



چراغ دانلايت اچ-پي-اف  
LED DOWNLIGHT HPF

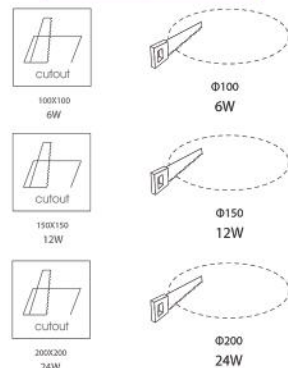
43



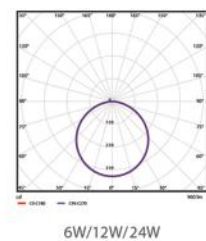
42



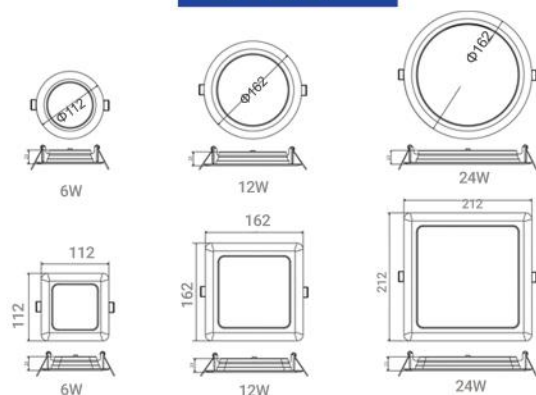
**طراحی برش**



**نمودار پخش نور**



**طراحی بعدی**



**موارد مصرف**



رنگ بدنه	روش نصب	محدوده ولتاژ ورودی	ضریب نمود رنگ	محدوده ولتاژ کارکرد	Dimmable
سفید	چراغ های توکار	AC220-240V	≥ 80	176-265	NO
محدوده دمای کارکرد	ثبات شار نوری	جنس بدنه	درجه حفاظت		
-10~+45	30000	PC	IP44		
ثبات رنگ SDCM	دایور یکپارچه	نرخ خرابی دایور	فرکانس (HZ)		
≤6	Yes	1% at 5000h	50/60		
AC/DC	جنس قطعات داخلی	محدوده دمای کاربرد	محدوده دمای ذخیره سازی		
AC	PC	25°C	-25~+50		

**امکانات و فواید**

- صرفه جویی در مصرف انرژی تا 50% در مقایسه با ال ای دی پنل های نسل قدیم
- طول عمر 3 برابر بیشتر از مدل های قدیمی - 30000 ساعت
- نصب راحت
- طراحی چشم نواز و بدنه ی باریک
- توان مصرفی 6-12-24 وات

**45**

**چراغ دانلایت اچ پی اف**



**LED Downlight HPF**

ردیف	کد کالا	سایز برش	CCT رنگ نور	LM شار نوری چراغ	زاویه تابش (°)	ارتفاع MM	قطر MM	وزن محصول KG
1	LED DL-RC-HPF ESIII R100 6W-3000	Φ100	آفتابی	480	120	23	Φ112	0.12
2	LED DL-RC-HPF ESIII R100 6W-4000	Φ100	نچرال	480	120	23	Φ112	0.12
3	LED DL-RC-HPF ESIII R100 6W-6500	Φ100	مهتابی	480	120	23	Φ112	0.12
4	LED DL-RC-HPF ESIII R150 12W-3000	Φ150	آفتابی	960	120	23	Φ162	0.18
5	LED DL-RC-HPF ESIII R150 12W-4000	Φ150	نچرال	960	120	23	Φ162	0.18
6	LED DL-RC-HPF ESIII R150 12W-6500	Φ150	مهتابی	960	120	23	Φ162	0.18
7	LED DL-RC-HPF ESIII R200 24W-3000	Φ200	آفتابی	1920	120	23	Φ212	0.275
8	LED DL-RC-HPF ESIII R200 24W-4000	Φ200	نچرال	1920	120	23	Φ212	0.275
9	LED DL-RC-HPF ESIII R200 24W-6500	Φ200	مهتابی	1920	120	23	Φ212	0.275
10	LED DL-RC-HPF ESIII S100×100 6W-3000	Φ100	آفتابی	480	120	23	Φ112	0.135
11	LED DL-RC-HPF ESIII S100×100 6W-4000	Φ100	نچرال	480	120	23	Φ112	0.135
12	LED DL-RC-HPF ESIII S100×100 6W-6500	Φ100	مهتابی	480	120	23	Φ112	0.135
13	LED DL-RC-HPF ESIII S150×150 12W-3000	Φ150	آفتابی	960	120	23	Φ162	0.21
14	LED DL-RC-HPF ESIII S150×150 12W-4000	Φ150	نچرال	960	120	23	Φ162	0.21
15	LED DL-RC-HPF ESIII S150×150 12W-6500	Φ150	مهتابی	960	120	23	Φ162	0.21
16	LED DL-RC-HPF ESIII S200×200 24W-3000	Φ200	آفتابی	1920	120	23	Φ212	0.325
17	LED DL-RC-HPF ESIII S200×200 24W-4000	Φ200	نچرال	1920	120	23	Φ212	0.325
18	LED DL-RC-HPF ESIII S200×200 24W-6500	Φ200	مهتابی	1920	120	23	Φ212	0.325

**44**

