

# OPPLE

*See Beyond*

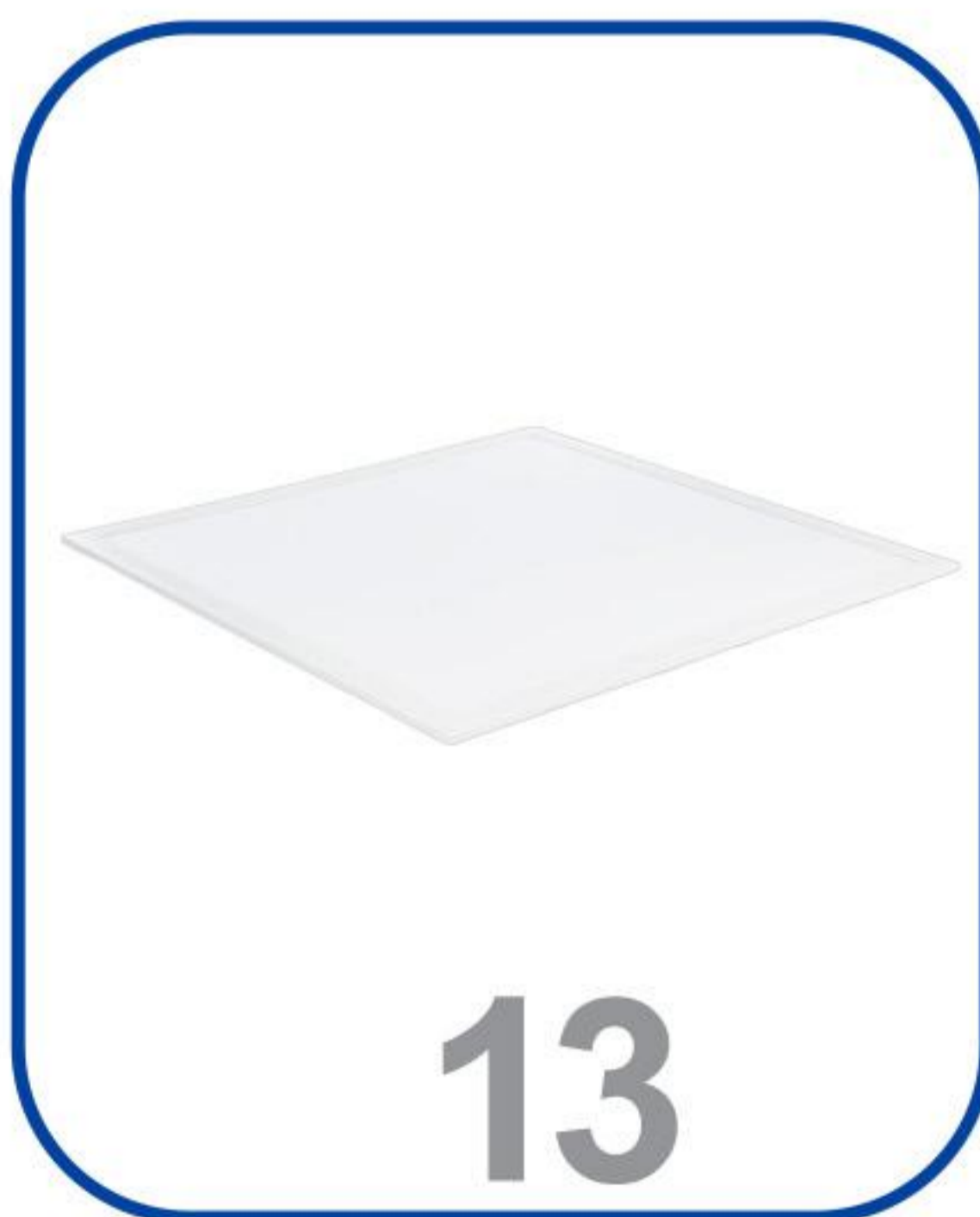
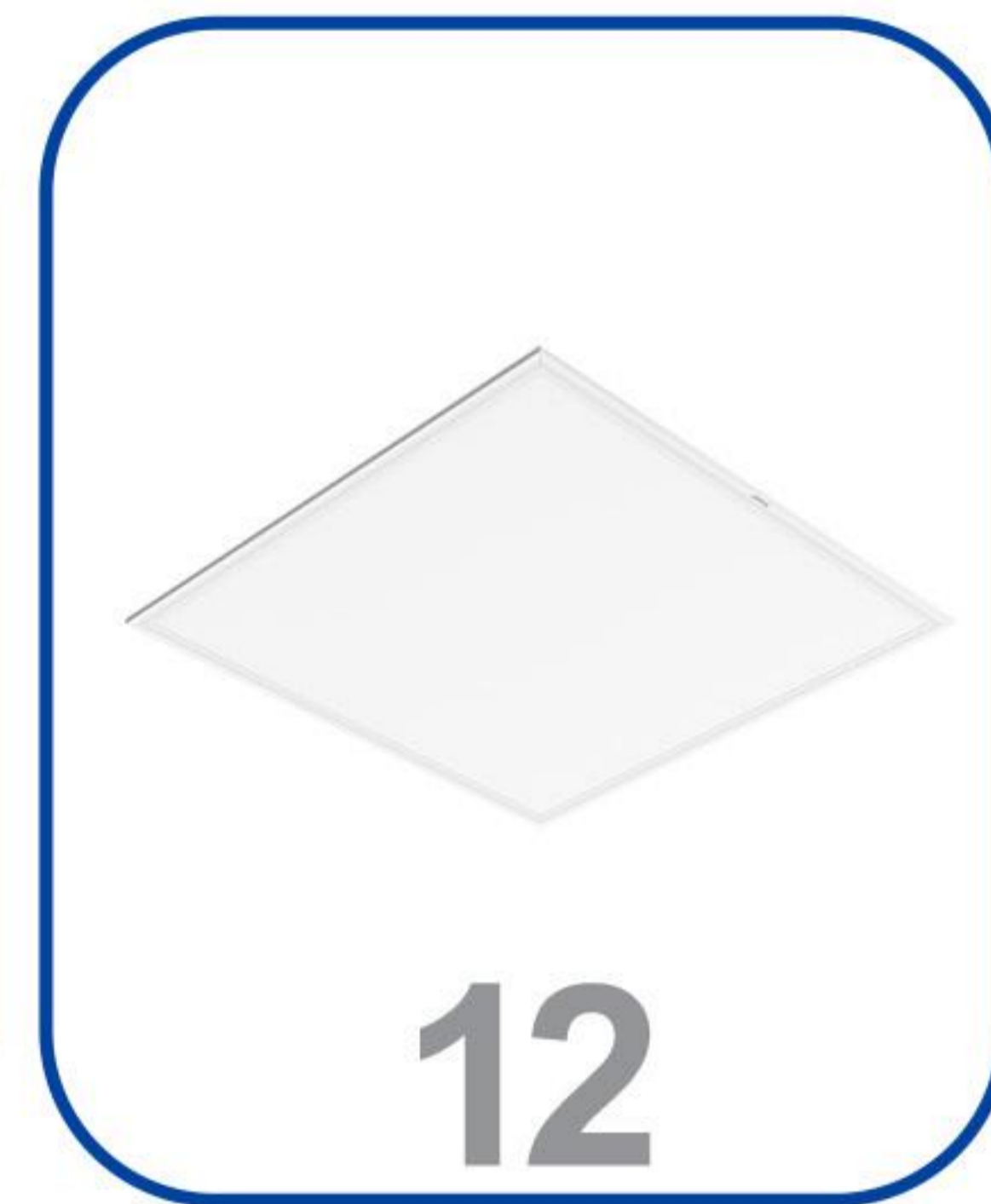
## لیست قیمت فروش محصولات آپل

---

لیست آذر ماه 1402

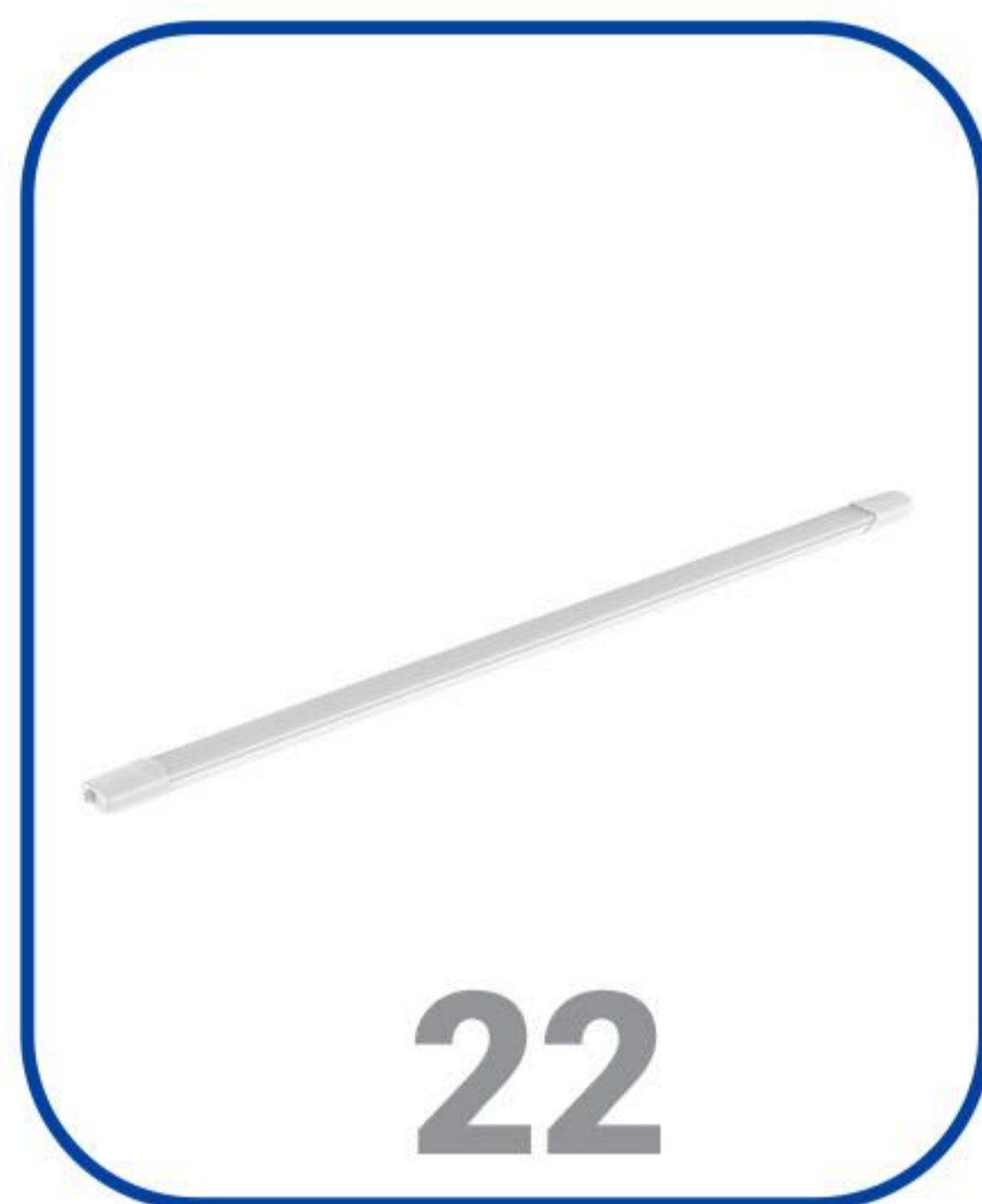
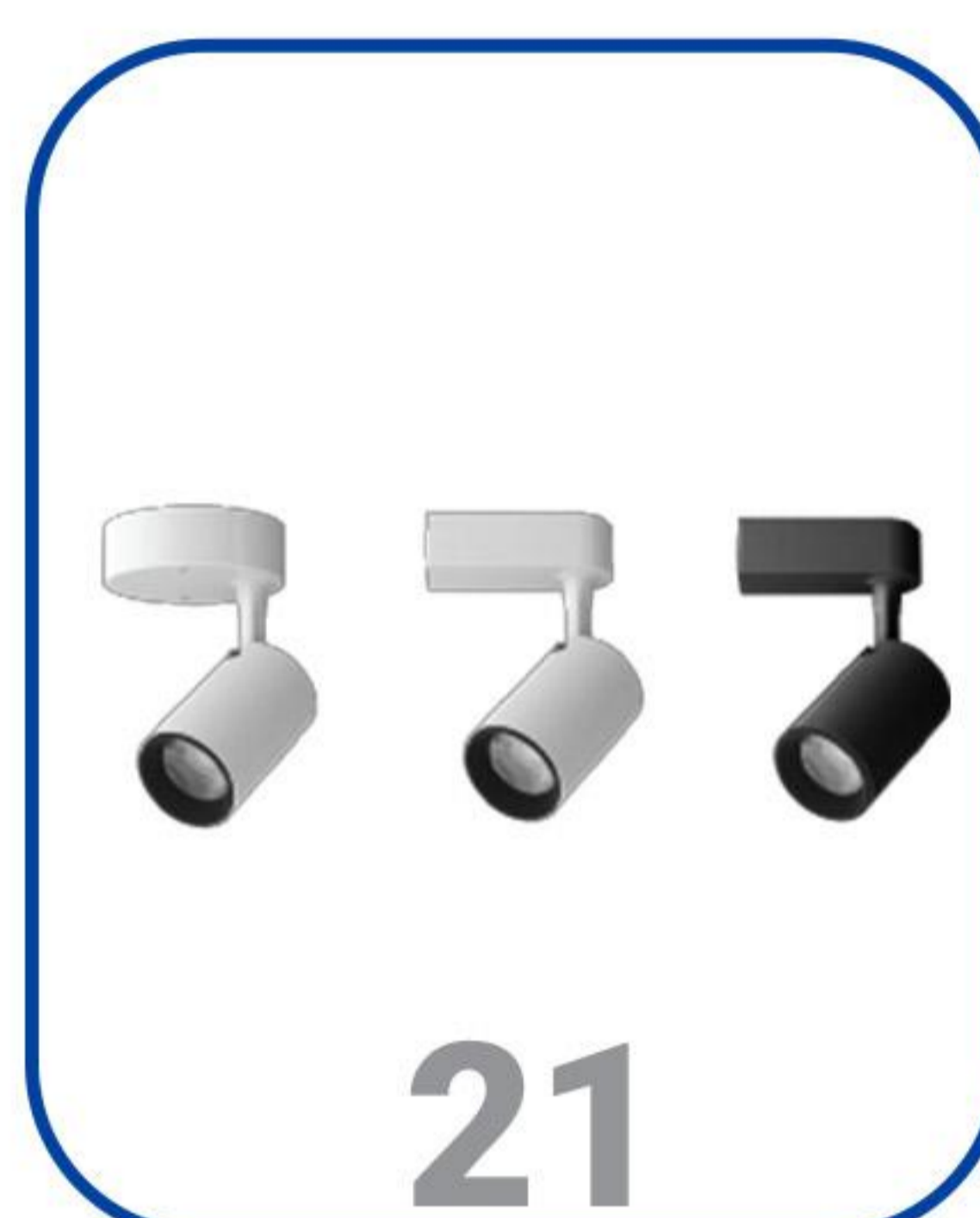
[Iranopple.com](http://Iranopple.com)

## لیست محصولات PRODUCT LIST اوكسين پرتو لوتوس



## PRODUCT LIST

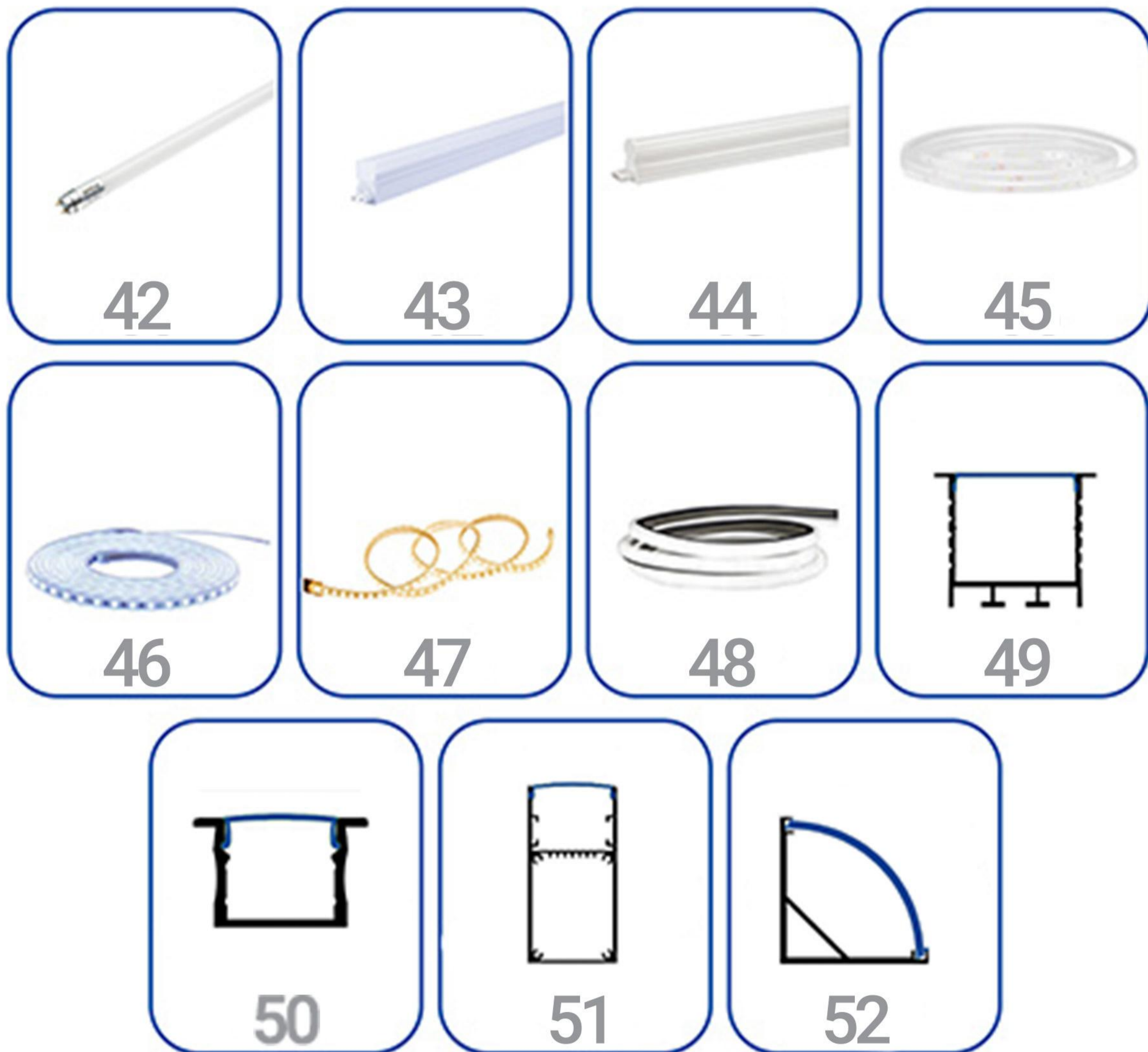
لیست محصولات  
اوكسين پرتو لوتوس



## PRODUCT LIST لیست محصولات اوكسين پرتو لوتوس



## لیست محصولات PRODUCT LIST اوكسين پرتو لوتوس



## لیست محصولات PRODUCT LIST اوكسين پرتو لوتوس



# OPPLE

\_ با تشکر از اینکه محصولات شرکت آپل را جهت خرید کالای روشنایی خود انتخاب نموده اید، موارد زیر را به استحضار می‌رسانیم:

(1) کلیه محصولات ارائه شده دارای گارانتی 2 تا 5 سال شرکت اوکسین پرتو لوتوس (آپل) میباشد.  
(2) واحد خدمات پس از فروش شرکت اوکسین پرتو لوتوس (آپل) آماده پاسخگویی به کلیه پرسش‌ها و موارد احتمالی مشتریان میباشد. لذا جهت ارتباط با این واحد می‌توانید با شماره تلفن 02122660646 تماس حاصل فرمایید.

جهت دسترسی به اطلاعات فنی و مشخصات بیشتر از محصولات لیست قیمت می‌توانید به کاتالوگ اپلیکیشن و از طریق وب سایت [www.opple.biz](http://www.opple.biz) به اطلاعات مورد نیاز خود دسترسی پیدا کنید.



# LED Downlight HM

# چراغ دانلایت اچ-ام

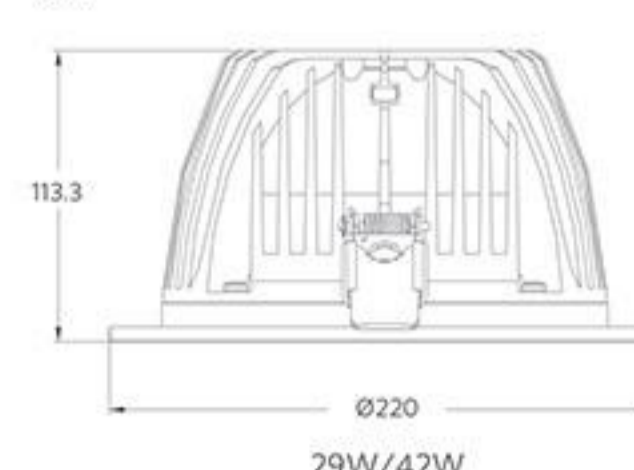
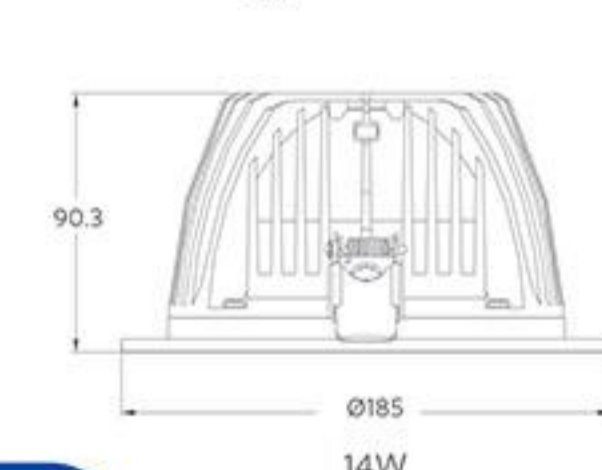
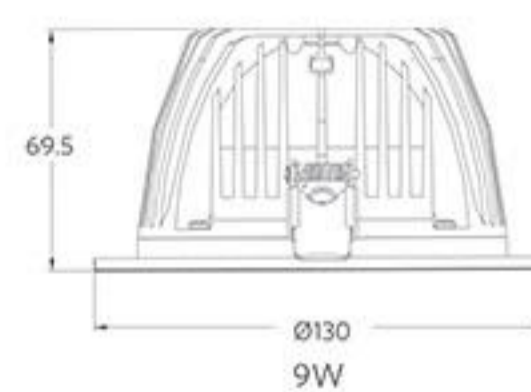
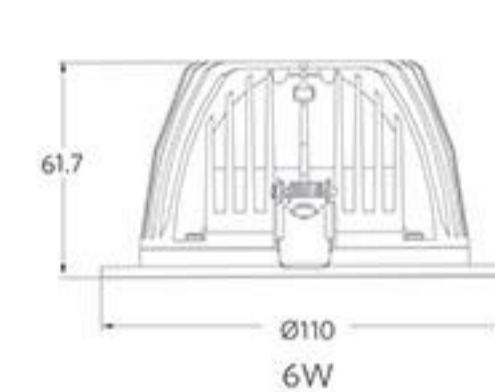
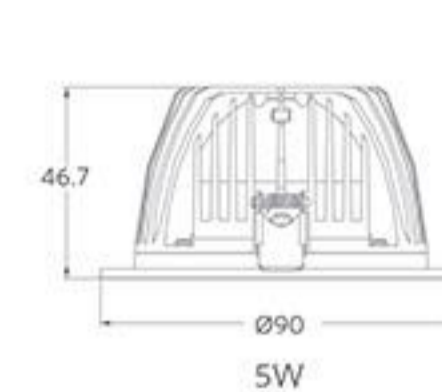
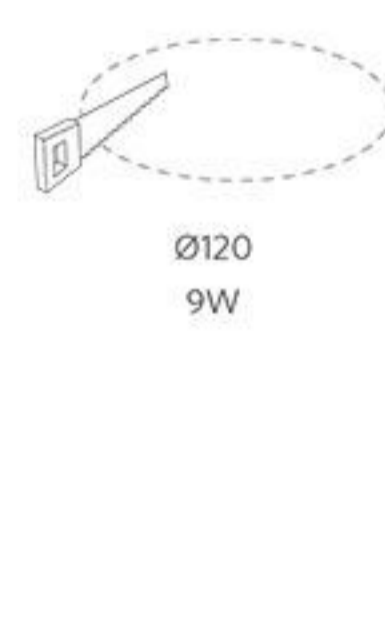
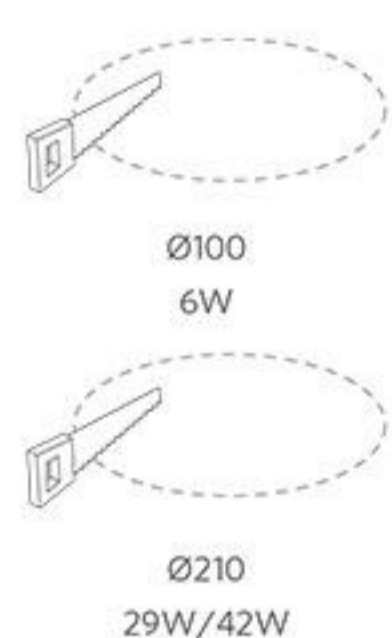
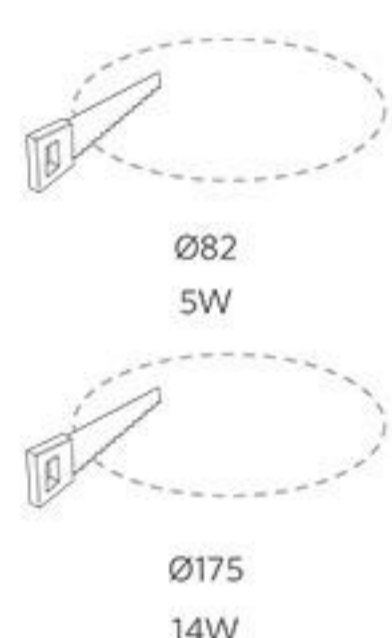


وزن محصول KG	قطر MM	ارتفاع MM	زاویه تابش (°)	LM شار نوری چراغ	CCT رنگ نور	سایز برش	قیمت (ریال)	کد کالا	ردیف
0.21	Φ90	46.7	75	330	آفتابی	Φ82	5,700,000	LED DL-RC-HM R82 5W-3000	1
0.21	Φ90	46.7	75	370	نچرال	Φ82	5,700,000	LED DL-RC-HM R82 5W-4000	2
0.21	Φ90	46.7	75	400	مهتابی	Φ82	5,700,000	LED DL-RC-HM R82 5W-5700	3
0.27	Φ110	61.7	75	420	آفتابی	Φ100	6,400,000	LED DL-RC-HM R100 6W-3000	4
0.27	Φ110	61.7	75	480	نچرال	Φ100	6,400,000	LED DL-RC-HM R100 6W-4000	5
0.27	Φ110	61.7	75	520	مهتابی	Φ100	6,400,000	LED DL-RC-HM R100 6W-5700	6
0.43	Φ130	69.5	80	700	آفتابی	Φ120	8,000,000	LED DL-RC-HM R120 9W-3000	7
0.43	Φ130	69.5	80	800	نچرال	Φ120	8,000,000	LED DL-RC-HM R120 9W-4000	8
0.43	Φ130	69.5	80	850	مهتابی	Φ120	8,000,000	LED DL-RC-HM R120 9W-5700	9
0.73	Φ185	90.3	80	1100	آفتابی	Φ175	11,800,000	LED DL-RC-HM R175 14W-3000	10
0.73	Φ185	90.3	80	1200	نچرال	Φ175	11,800,000	LED DL-RC-HM R175 14W-4000	11
0.73	Φ185	90.3	80	1400	مهتابی	Φ175	11,800,000	LED DL-RC-HM R175 14W-5700	12
1.2	Φ220	113.3	80	2300	آفتابی	Φ210	21,300,000	LED DL-Rc-HM R210 29W-3000	13
1.2	Φ220	113.3	80	2500	نچرال	Φ210	21,300,000	LED DL-Rc-HM R210 29W-4000	14
1.2	Φ220	113.3	80	2700	مهتابی	Φ210	21,300,000	LED DL-Rc-HM R210 29W-5700	15
1.2	Φ220	113.3	80	3700	نچرال	Φ210	24,500,000	LED DL-Rc-HM R210 42W-4000	16
1.2	Φ220	113.3	80	4200	مهتابی	Φ210	24,500,000	LED DL-Rc-HM R210 42W-5700	17

Dimmable	محدوده ولتاژ کارکرد	ضریب نمودرنگ	محدوده ولتاژ ورودی	روش نصب	رنگ بدنه
NO	176-265	≥80	AC220-240V	چراغ های توکار	سفید
درجه حفاظت	جنس بدنه	ثبات شار نوری	محدوده دمای کارکرد		
IP44	آلومینیوم دایکاست	30000 hr	-10~+40		

آیتم ها (وات)	تعداد در کارتن
5 W	18
6 W	18
9 W	6
14 W	6
29 W	6
42 W	6

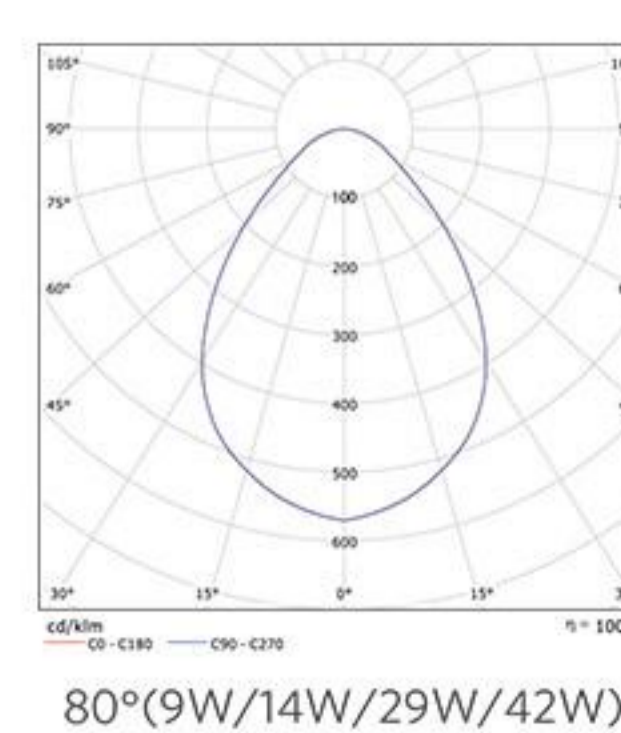
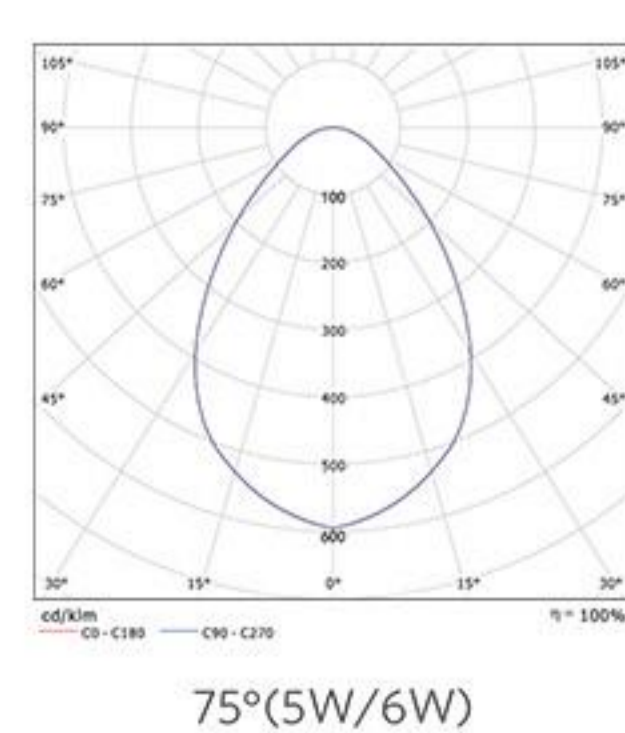
### طراحی برش



### موارد مصرف



### نمودار پخش نور



قیمت های فوق شامل 9% مالیات بر ارزش افزوده و عوارض نمی باشد



# LED Downlight HR

# چراغ دانلایت اچ-آر



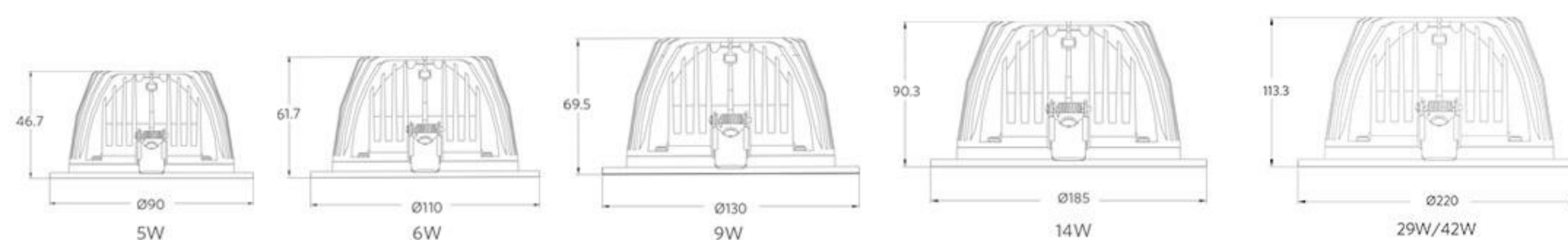
وزن محصول KG	قطر MM	ارتفاع MM	زاویه تابش (°)	LM شار نوری چراغ	CCT رنگ نور	سایز برش	قیمت (ریال)	کد کالا	ردیف
0.21	Φ90	46.7	75	330	آفتابی	Φ82	5,700,000	LED DL-RC-HR R82 5W-3000	1
0.21	Φ90	46.7	75	370	نچرال	Φ82	5,700,000	LED DL-RC-HR R82 5W-4000	2
0.21	Φ90	46.7	75	400	مهتابی	Φ82	5,700,000	LED DL-RC-HR R82 5W-5700	3
0.27	Φ110	61.7	75	430	آفتابی	Φ100	6,400,000	LED DL-RC-HR R100 6W-3000	4
0.27	Φ110	61.7	75	480	نچرال	Φ100	6,400,000	LED DL-RC-HR R100 6W-4000	5
0.27	Φ110	61.7	75	520	مهتابی	Φ100	6,400,000	LED DL-RC-HR R100 6W-5700	6
0.43	Φ130	69.5	75	700	آفتابی	Φ120	8,000,000	LED DL-RC-HR R120 9W-3000	7
0.43	Φ130	69.5	75	750	نچرال	Φ120	8,000,000	LED DL-RC-HR R120 9W-4000	8
0.43	Φ130	69.5	75	800	مهتابی	Φ120	8,000,000	LED DL-RC-HR R120 9W-5700	9
0.73	Φ185	90.3	80	1220	آفتابی	Φ175	11,800,000	LED DL-RC-HR R175 14W-3000	10
0.73	Φ185	90.3	80	1320	نچرال	Φ175	11,800,000	LED DL-RC-HR R175 14W-4000	11
0.73	Φ185	90.3	80	1410	مهتابی	Φ175	11,800,000	LED DL-RC-HR R175 14W-5700	12
1.2	Φ220	113.3	80	2300	آفتابی	Φ210	21,300,000	LED DI-Rc-HR R210 29W-3000	13
1.2	Φ220	113.3	80	2500	نچرال	Φ210	21,300,000	LED DI-Rc-HR R210 29W-4000	14
1.2	Φ220	113.3	80	2650	مهتابی	Φ210	21,300,000	LED DI-Rc-HR R210 29W-5700	15
1.2	Φ220	113.3	80	3400	آفتابی	Φ210	24,500,000	LED DI-Rc-HR R210 42W-3000	16
1.2	Φ220	113.3	80	3650	نچرال	Φ210	24,500,000	LED DI-Rc-HR R210 42W-4000	17
1.2	Φ220	113.3	80	3900	مهتابی	Φ210	24,500,000	LED DI-Rc-HR R210 42W-5700	18

رنگ بدنه	روش نصب	محدوده ولتاژ ورودی	ضریب نمودرنگ	محدوده ولتاژ کارکرد	Dimmable
سفید	چراغ های توکار	AC220-240V	≥80	176-265	NO
محدوده دمای کارکرد	ثبات شار نوری	جنس بدنه	درجه حفاظت		
-10~+40	30000 hr	آلومینیوم دایکاست	IP44		

### موارد مصرف

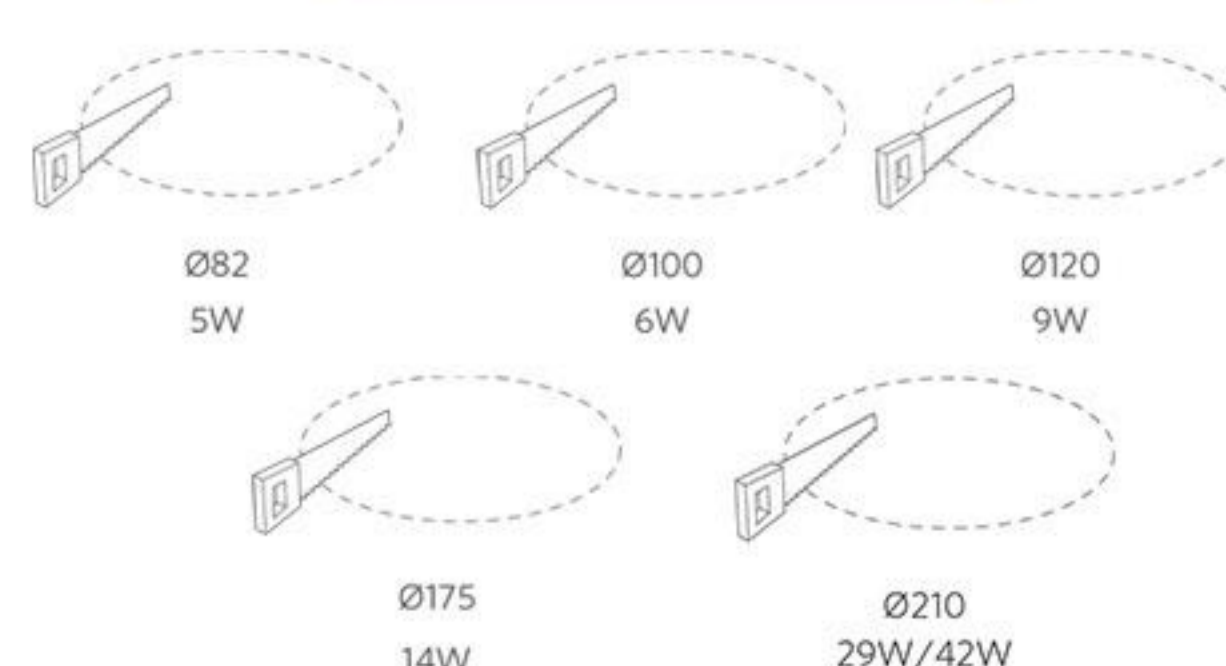


### طراحی بعدی

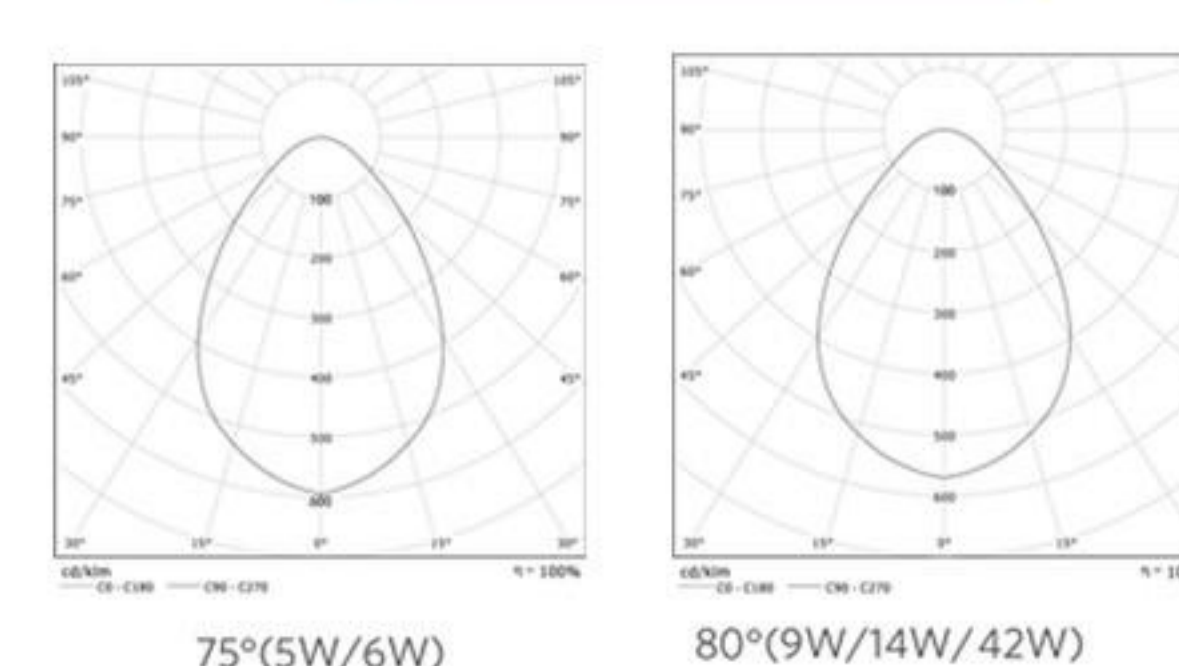


تعداد در کارتن	آیتم ها (وات)
18	5 W
18	6 W
6	9 W
6	14 W
6	42 W

### طراحی برش



### نمودار پخش نور



قیمت های فوق شامل 9% مالیات بر ارزش افزوده و عوارض نمی باشد

# LED Downlight HZII

## چراغ دانلایت اچ - زد - 2

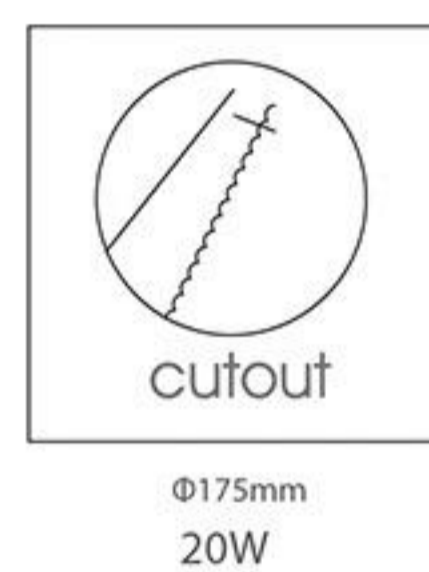
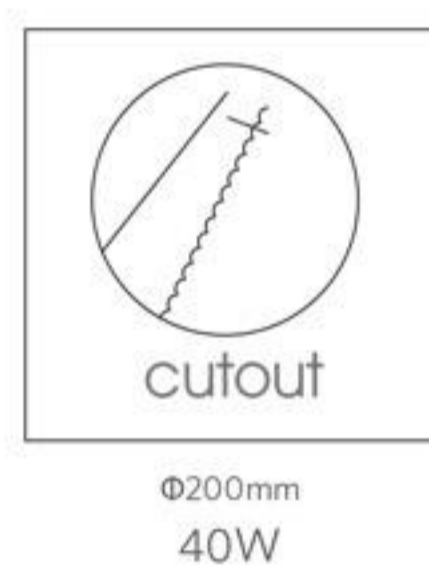


وزن محصول KG	قطر MM	ارتفاع MM	زاویه تابش (°)	LM شارنوری چراغ	CCT رنگ نور	سایز برش	قیمت (ریال)	کد کالا	ردیف
0.397	Φ200	68	90	1860	آفتابی	Φ175	9,900,000	LED DL-RC-HZII R175-20W-3000	1
0.397	Φ200	68	90	2000	نچرال	Φ175	9,900,000	LED DL-RC-HZII R175-20W-4000	2
0.397	Φ200	68	90	2000	مهتابی	Φ175	9,900,000	LED DL-RC-HZII R175-20W-5700	3
0.574	Φ225	91	90	3700	آفتابی	Φ200	13,500,000	LED DL-RC-HZII R200-40W-3000	4
0.574	Φ225	91	90	4000	نچرال	Φ200	13,500,000	LED DL-RC-HZII R200-40W-4000	5
0.574	Φ225	91	90	4000	مهتابی	Φ200	13,500,000	LED DL-RC-HZII R200-40W-5700	6

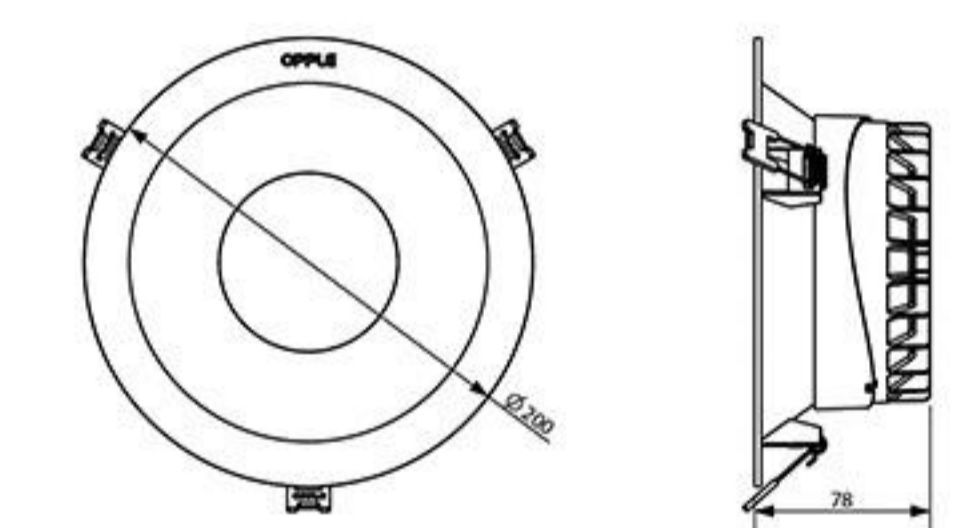
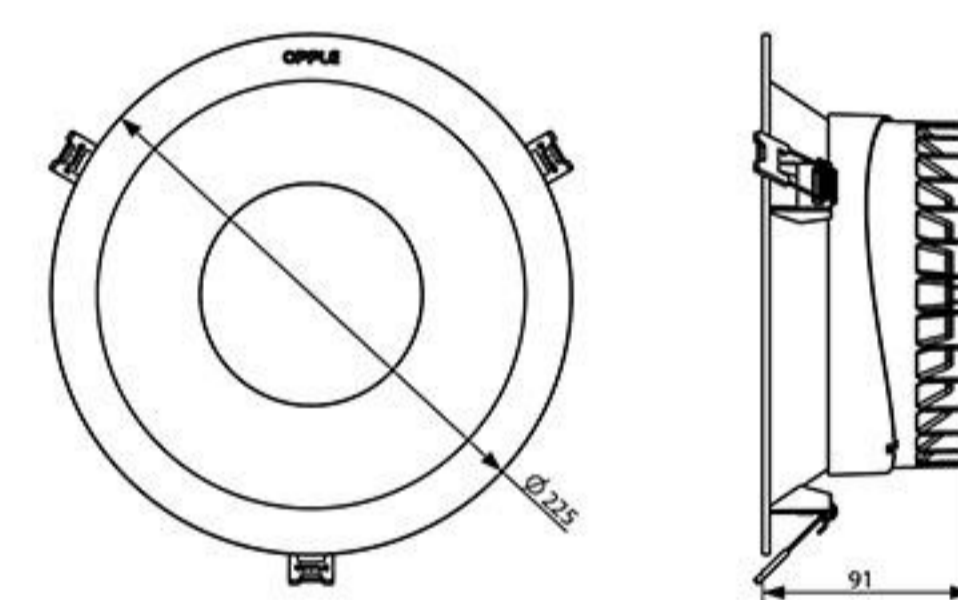
Dimmable	محدوده ولتاژ کارکرد	ضرب نمود رنگ	محدوده ولتاژ ورودی	روش نصب	رنگ بدنه
NO	176-265	≥80	AC220-240V	چراغ های توکار	سفید
درجه حفاظت	جنس بدنه	ثبات شارنوری	محدوده دمای کارکرد		
IP20	PC	30000 hr	-10~+45		

آیتم ها (وات)	تعداد در کارتن
40 W	8
20 W	12

### طراحی برش



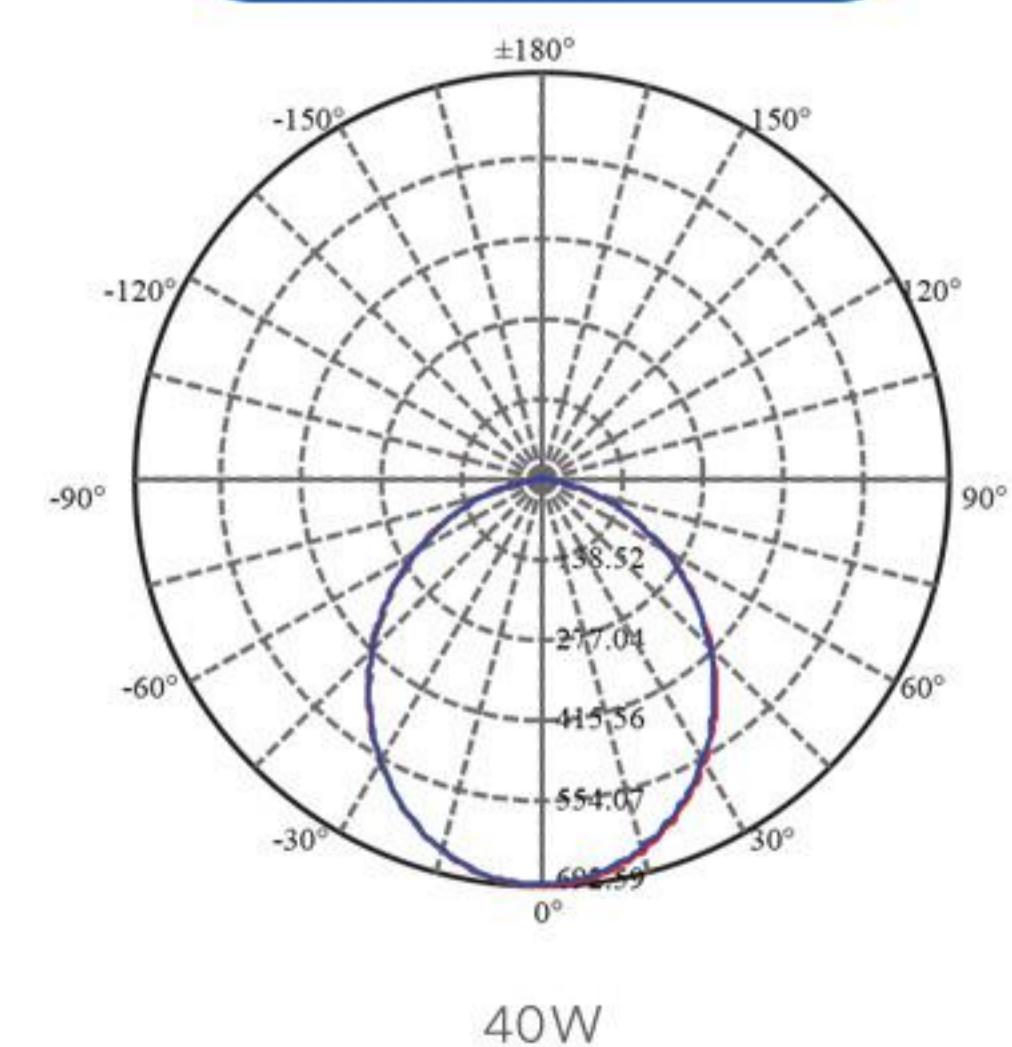
### طراحی بعدی



### موارد مصرف



### نمودار پخش نور



قیمت های فوق شامل 9% مالیات بر ارزش افزوده و عوارض نمی باشد



# LED Downlight RC-ESVI

# چراغ دانلایت ای - اس - وی

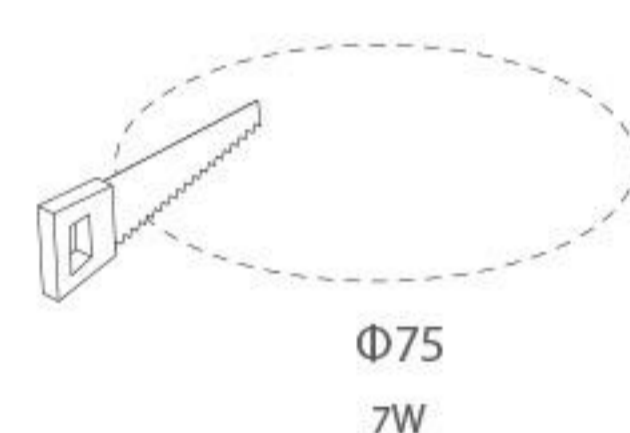


وزن محصول KG	قطر MM	ارتفاع MM	زاویه تابش (°)	LM شارنوری چراغ	CCT رنگ نور	سایز برش	قیمت (ریال)	کد کالا	ردیف
0.192	110	51	100	395	آفتابی	Φ75	1,500,000	LED Downlight RC ESVI R72 7W-3000-WH-NV	1
0.192	110	51	100	420	نچرال	Φ75	1,500,000	LED Downlight RC ESVI R72 7W-4000-WH-NV	2
0.192	110	51	100	420	مهتابی	Φ75	1,500,000	LED Downlight RC ESVI R72 7W-6500-WH-NV	3

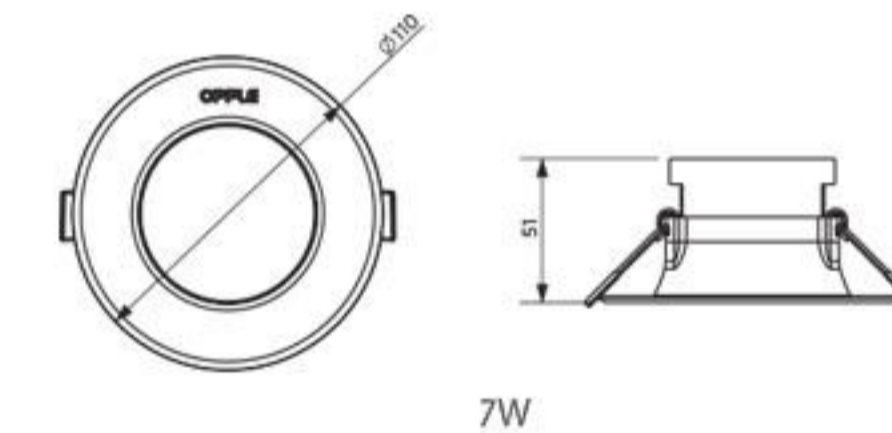
Dimmable	محدوده ولتاژ کارکرد	ضریب نمود رنگ	محدوده ولتاژ ورودی	روش نصب	رنگ بدنه
NO	176-265	≥80	AC220-240V	چراغ های توکار	سفید
درجه حفاظت		جنس بدنه		ثبات شارنوری	
IP20		PC		20000 hr	
محدوده دمای کارکرد					
-10~+45					

تعداد در کارتن	آیتم ها (وات)
45	7 W

## طراحی برش



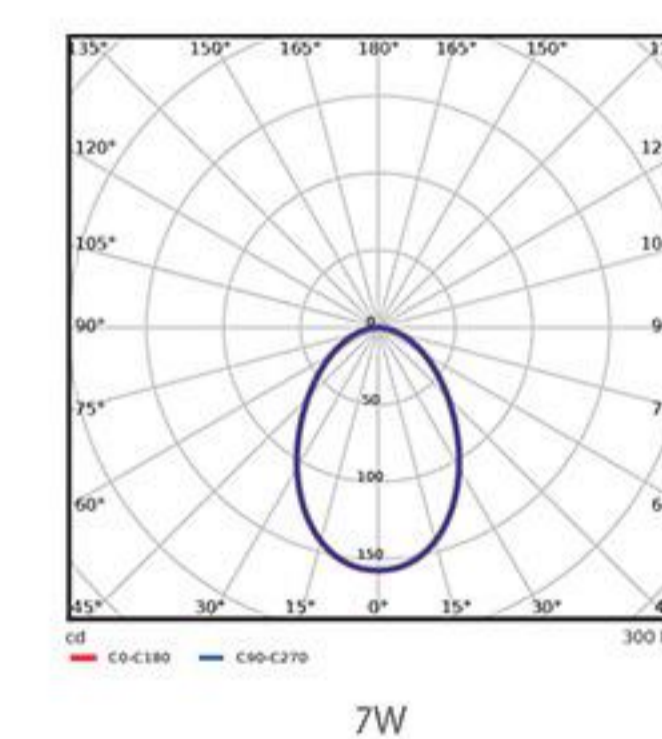
## طراحی بعدی



## موارد مصرف



## نمودار پخش نور



قیمت های فوق شامل 9% مالیات بر ارزش افزوده و عوارض نمی باشد

# LED Downlight US

# چراغ دانلایت یو - اس



وزن محصول KG	قطر MM	ارتفاع MM	زاویه تابش (°)	LM شار نوری چراغ	CCT رنگ نور	سایز برش	قیمت (ریال)	کد کالا	ردیف
0.044	Φ95	34	100	230	آفتابی	Φ70~85	1,100,000	LED DL-RC-US R70-4W-3000	1
0.044	Φ95	34	100	250	نچرال	Φ70~85	1,100,000	LED DL-RC-US R70-4W-4000	2
0.044	Φ95	34	100	250	مهتابی	Φ70~85	1,100,000	LED DL-RC-US R70-4W-6500	3
0.059	Φ110	34	100	400	آفتابی	Φ85~100	1,300,000	LED DL-RC-US R85-6W-3000	4
0.059	Φ110	34	100	450	نچرال	Φ85~100	1,300,000	LED DL-RC-US R85-6W-4000	5
0.059	Φ110	34	100	450	مهتابی	Φ85~100	1,300,000	LED DL-RC-US R85-6W-6500	6
0.13	Φ175	40	110	960	آفتابی	Φ150~165	2,500,000	LED DL-RC-US R150 12W-GP-3000	7
0.13	Φ175	40	110	1020	نچرال	Φ150~165	2,500,000	LED DL-RC-US R150 12W-GP-4000	8
0.13	Φ175	40	110	1020	مهتابی	Φ150~165	2,500,000	LED DL-RC-US R150 12W-GP-6500	9
0.19	Φ200	40	110	1530	نچرال	Φ175~190	3,300,000	LED DL-RC-US R200 18W-GP-4000	10
0.19	Φ200	40	110	1530	مهتابی	Φ175~190	3,300,000	LED DL-RC-US R200 18W-GP-5700	11
0.25	Φ230	40	110	1760	آفتابی	Φ200~210	4,300,000	LED DL-RC-US R200 22W-GP-3000	12
0.25	Φ230	40	110	1870	نچرال	Φ200~210	4,300,000	LED DL-RC-US R200 22W-GP-4000	13
0.25	Φ230	40	110	1870	مهتابی	Φ200~210	4,300,000	LED DL-RC-US R200 22W-GP-5700	14

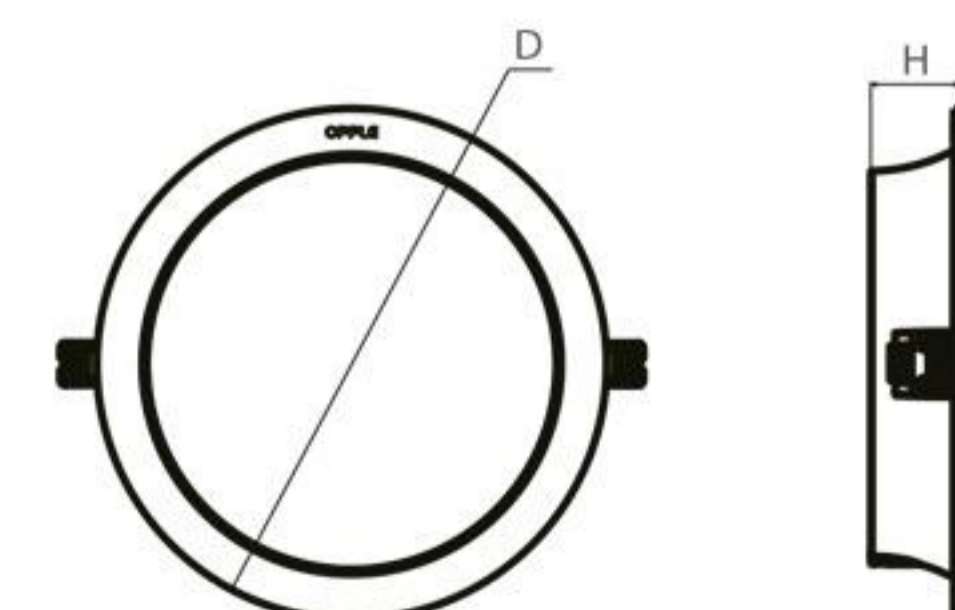
رنگ بدنه	روش نصب	محدوده ولتاژ ورودی	ضرب نمود رنگ	محدوده ولتاژ کارکرد	Dimmable
سفید	چراغ های توکار	AC220-240V	≥80	176-265	NO

محدوده دمای کارکرد	ثبات شار نوری	جنس بدنه	درجه حفاظت
-25~+50	20000 hr	PP	IP20

تعداد در کارتن	آیتم ها (وات)
60	4 W
60	6 W
30	12 W
16	18 W
16	22 W

Type	H (mm)	D (mm)	Recessed Cutout (mm)
LED DL - RC - US R70 - 4 W	34	Φ95	Φ70
LED DL - RC - US R85 - 6 W	34	Φ110	Φ85
LED DL - RC - US R150 12 W - GP	40	Φ175	Φ150
LED DL - RC - US R200 - 18 W - GP	40	Φ200	Φ175
LED DL - RC - US R200 - 22 W - GP	40	Φ230	Φ200

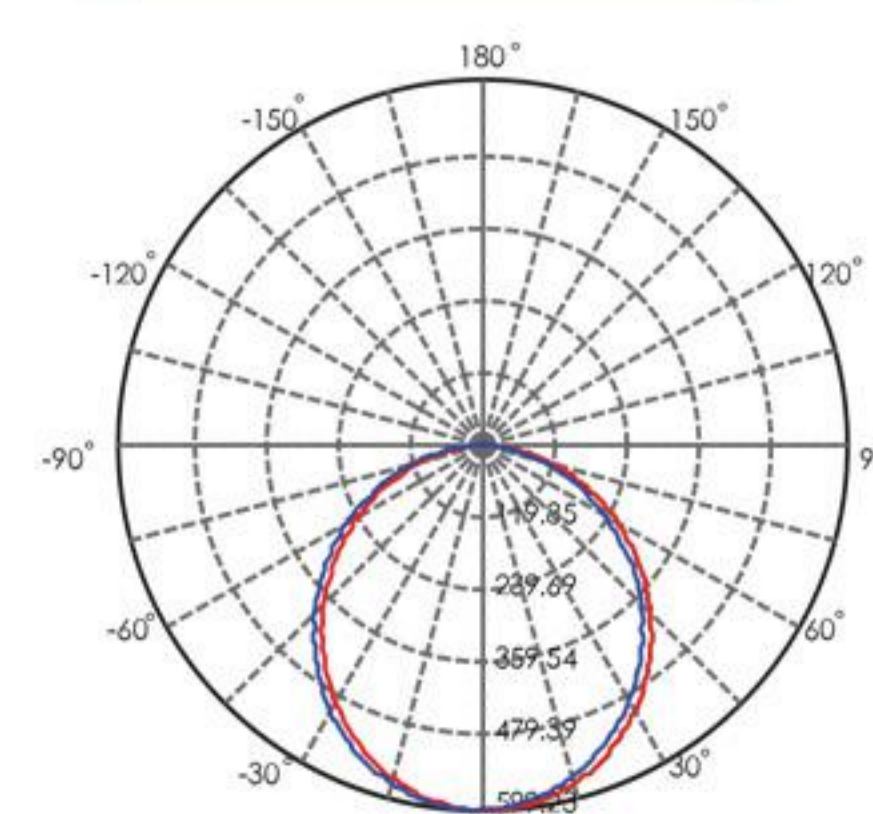
## طراحی بعدی



## موارد مصرف



## نمودار پخش نور



قیمت های فوق شامل 9% مالیات بر ارزش افزوده و عوارض نمی باشد

# LED Downlight HPF

# چراغ دانلایت اچ - پی - اف

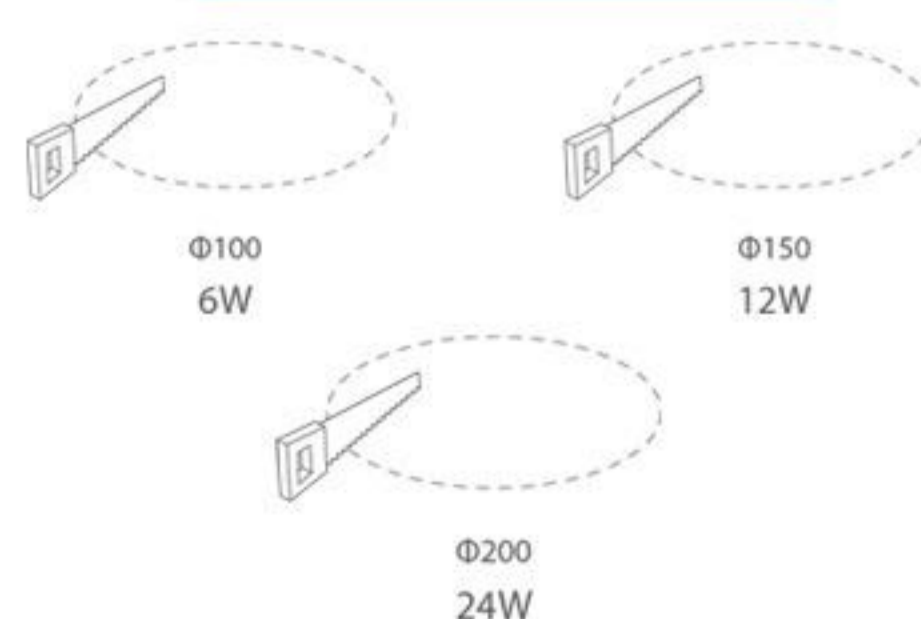


ردیف	کد کالا	قیمت (ریال)	سایز برش	CCT رنگ نور	LM شار نوری چراغ	زاویه تابش (°)	ارتفاع MM	قطر MM	وزن محصول KG
1	LED DL-RC-HPF ESIII R100 6W-3000	2,800,000	Φ100	آفتابی	480	120	23	Φ112	0.186
2	LED DL-RC-HPF ESIII R100 6W-4000	2,800,000	Φ100	نچرال	480	120	23	Φ112	0.186
3	LED DL-RC-HPF ESIII R100 6W-6500	2,800,000	Φ100	مهتابی	480	120	23	Φ112	0.186
4	LED DL-RC-HPF ESIII R150 12W-3000	3,600,000	Φ150	آفتابی	960	120	23	Φ162	0.288
5	LED DL-RC-HPF ESIII R150 12W-4000	3,600,000	Φ150	نچرال	960	120	23	Φ162	0.268
6	LED DL-RC-HPF ESIII R150 12W-6500	3,600,000	Φ150	مهتابی	960	120	23	Φ162	0.268
7	LED DL-RC-HPF ESIII R200 24W-3000	5,000,000	Φ200	آفتابی	1920	120	23	Φ212	0.41
8	LED DL-RC-HPF ESIII R200 24W-4000	5,000,000	Φ200	نچرال	1920	120	23	Φ212	0.41
9	LED DL-RC-HPF ESIII R200 24W-6500	5,000,000	Φ200	مهتابی	1920	120	23	Φ212	0.41
10	LED DL-RC-HPF ESIII S100×100 6W-3000	3,000,000	Φ100	آفتابی	480	120	23	Φ112	0.202
11	LED DL-RC-HPF ESIII S100×100 6W-4000	3,000,000	Φ100	نچرال	480	120	23	Φ112	0.202
12	LED DL-RC-HPF ESIII S100×100 6W-6500	3,000,000	Φ100	مهتابی	480	120	23	Φ112	0.202
13	LED DL-RC-HPF ESIII S150×150 12W-3000	3,800,000	Φ150	آفتابی	960	120	23	Φ162	0.309
14	LED DL-RC-HPF ESIII S150×150 12W-4000	3,800,000	Φ150	نچرال	960	120	23	Φ162	0.309
15	LED DL-RC-HPF ESIII S150×150 12W-6500	3,800,000	Φ150	مهتابی	960	120	23	Φ162	0.309
16	LED DL-RC-HPF ESIII S200×200 24W-3000	5,300,000	Φ200	آفتابی	1920	120	23	Φ212	0.47
17	LED DL-RC-HPF ESIII S200×200 24W-4000	5,300,000	Φ200	نچرال	1920	120	23	Φ212	0.47
18	LED DL-RC-HPF ESIII S200×200 24W-6500	5,300,000	Φ200	مهتابی	1920	120	23	Φ212	0.47

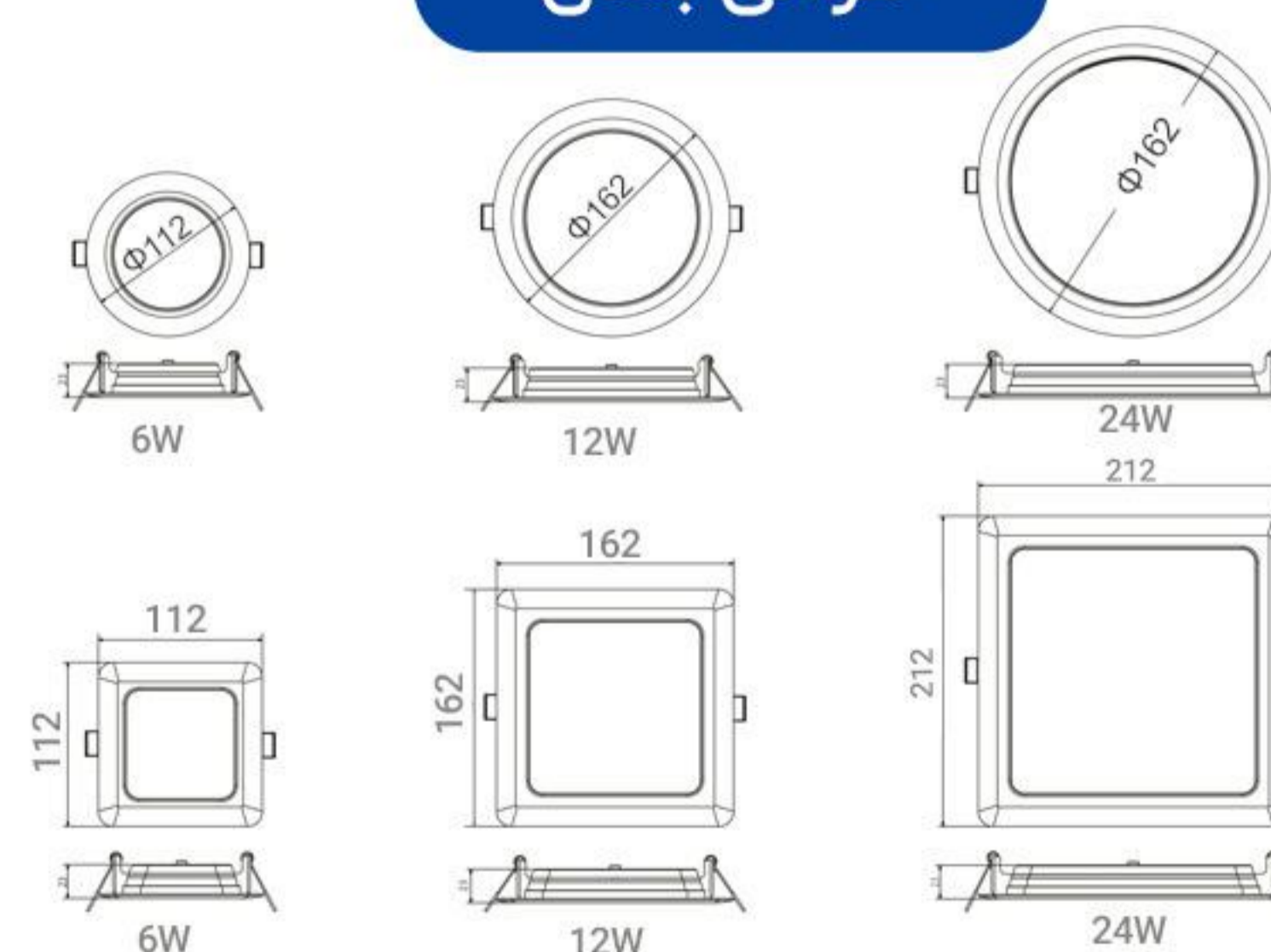
رنگ بدنه	روش نصب	محدوده ولتاژ ورودی	ضریب نمودرنگ	محدوده ولتاژ کارکرد	Dimmable
سفید	چراغ های توکار	AC220-240V	≥80	176-265	NO
محدوده دمای کارکرد	ثبات شار نوری	جنس بدنه	درجه حفاظت		
-10~+45	30000 hr	PC	IP44		

تعداد در کارتن	آیتم ها (وات)
30	6 W
20	12 W
10	24 W

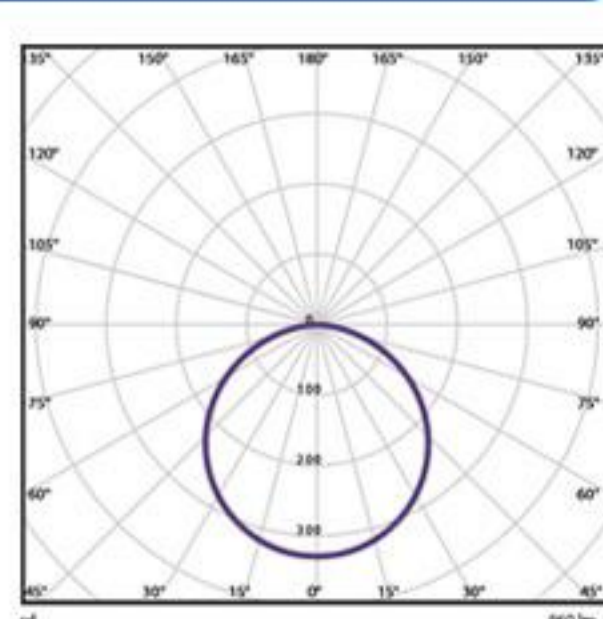
### طراحی برش



### طراحی بعدی



### نمودار پخش نور



6W/12W/24W

### موارد مصرف



قیمت های فوق شامل 9% مالیات بر ارزش افزوده و عوارض نمی باشد

# LED Downlight UTL

# چراغ دانلایت یو - تی - ال



وزن محصول KG	قطر MM	ارتفاع MM	زاویه تابش (°)	LM شارنوری چراغ	CCT رنگ نور	سایز برش	قیمت (ریال)	کد کالا	ردیف
0.145	Φ112	38	120	340	آفتابی	Φ100	1,300,000	LED DL-RC-UTL R100-6W-3000	1
0.145	Φ112	38	120	370	مهتابی	Φ100	1,300,000	LED DL-RC-UTL R100-6W-6000	2
0.264	Φ162	45	120	740	آفتابی	Φ150	2,500,000	LED DL-RC-UTL R150-12W-3000	3
0.264	Φ162	45	120	800	مهتابی	Φ150	2,500,000	LED DL-RC-UTL R150-12W-6000	4
0.387	Φ213	45	120	1140	آفتابی	Φ200	3,300,000	LED DL-RC-UTL R200-18W-3000	5
0.387	Φ213	45	120	1200	مهتابی	Φ200	3,300,000	LED DL-RC-UTL R200-18W-6000	6

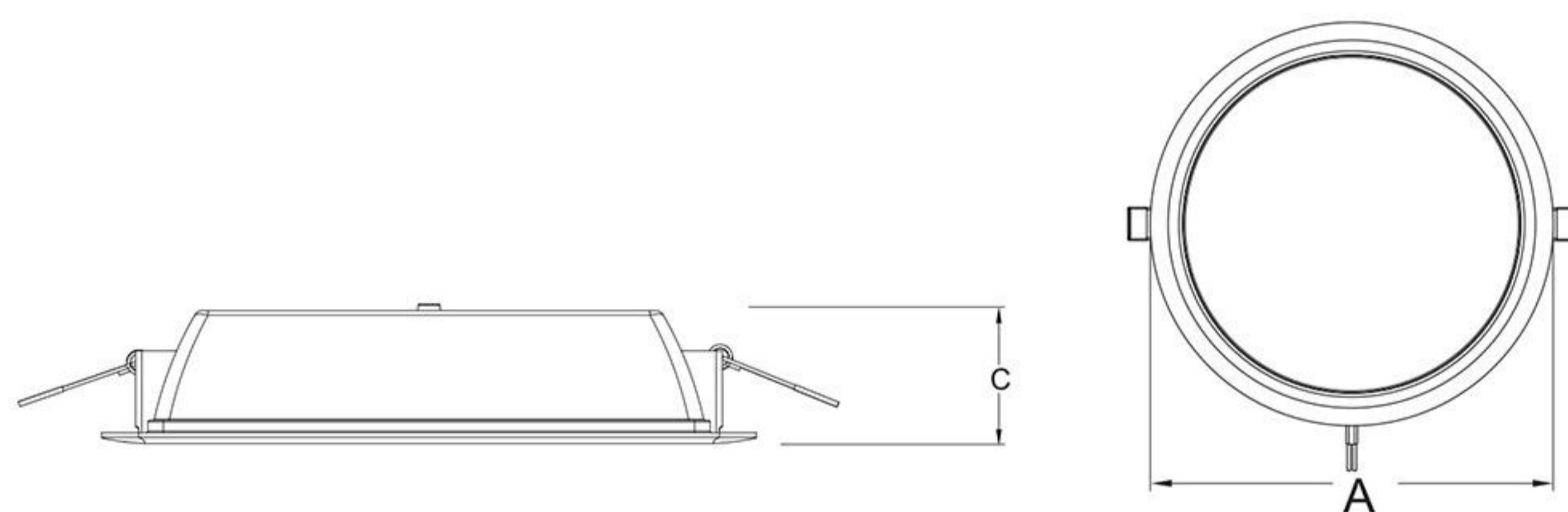
Dimmable	محدوده ولتاژ کاربرد	ضریب نمودرنگ	محدوده ولتاژ ورودی	روش نصب	رنگ بدنه
NO	176-265	≥80	AC220-240V	چراغ های توکار	سفید

درجه حفاظت	جنس بدنه	ثبات شارنوری	محدوده دمای کاربرد
IP20	PC	15000 hr	-25~+50

تعداد در کارتن	آیتم ها (وات)
16	6W
14	12W
10	18W

### طراحی بعدی

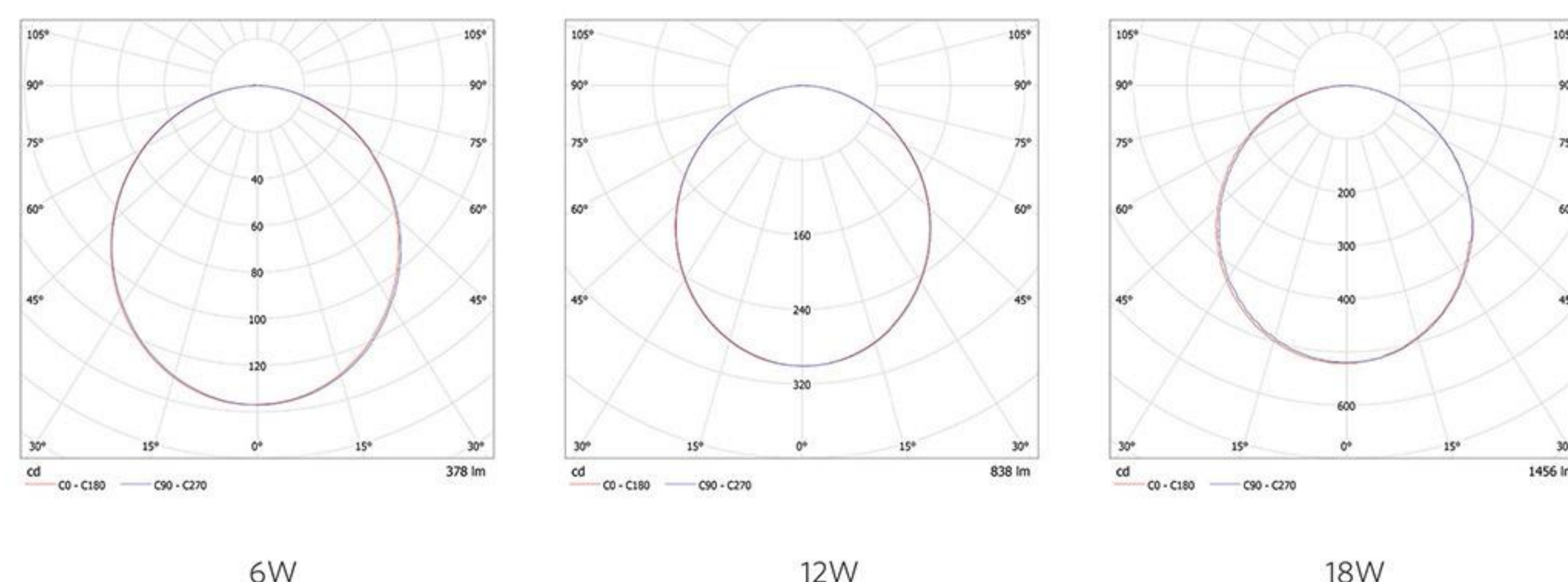


Type	A (mm)	C (mm)
LED DL-RC-UTL 6W	112	38
LED DL-RC-UTL 12W	162	45
LED DL-RC-UTL 18W	213	45

### موارد مصرف



### نمودار پخش نور



قیمت های فوق شامل 9% مالیات بر ارزش افزوده و عوارض نمی باشد

# LED PBL UIII

# پنل بک لایت یو-3



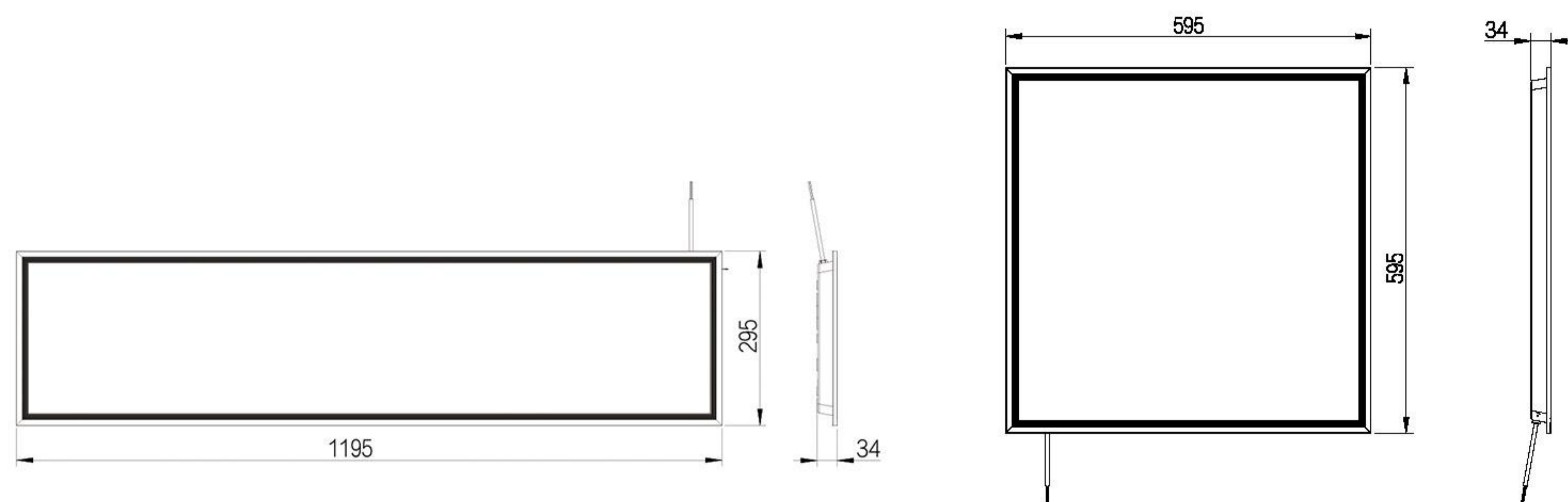
وزن محصول KG	قطر MM	ارتفاع MM	زاویه تابش (°)	LM شار نوری چراغ	CCT رنگ نور	سایز برش	قیمت (ریال)	کد کالا	ردیف
1.78	/	34	110	3825	نچرال	595	11,200,000	LED PL-RC-BL-UIII SQ595-45W-4000	1
1.78	/	34	110	3825	مهتابی	595	11,200,000	LED PL-RC-BL-UIII SQ595-45W-6500	2
3.45	/	34	110	3840	نچرال	295x1195	18,000,000	LED PL-RC-BL-RE295-48W-4000	3
3.45	/	34	110	3840	مهتابی	295x1195	18,000,000	LED PL-RC-BL-RE295-48W-6000	4

Dimmable	محدوده ولتاژ کارکرد	ضریب نمود رنگ	محدوده ولتاژ ورودی	روش نصب	رنگ بدنه
NO	176-264	≥80	220-240	روکار با براکت / توکار / آویز	سفید

درجه حفاظت	جنس بدنه	ثبات شار نوری	محدوده دمای کارکرد
IP20	آ لو منیوم	30000 hr	-10~45

### طراحی بعدی



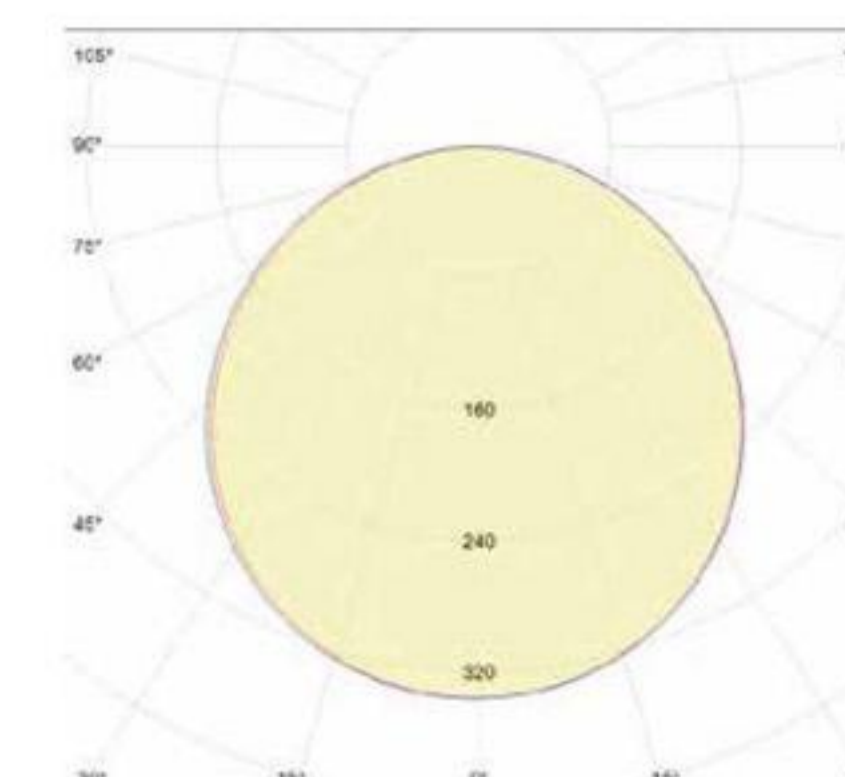
### تعداد در کارتن آیتم ها (وات)

45W-SQ	8
48W-Re	8

### موارد مصرف



### نمودار پخش نور



قیمت های فوق شامل 9% مالیات بر ارزش افزوده و عوارض نمی باشد

# LED PBL SL

# پنل اسلیم اکومکس

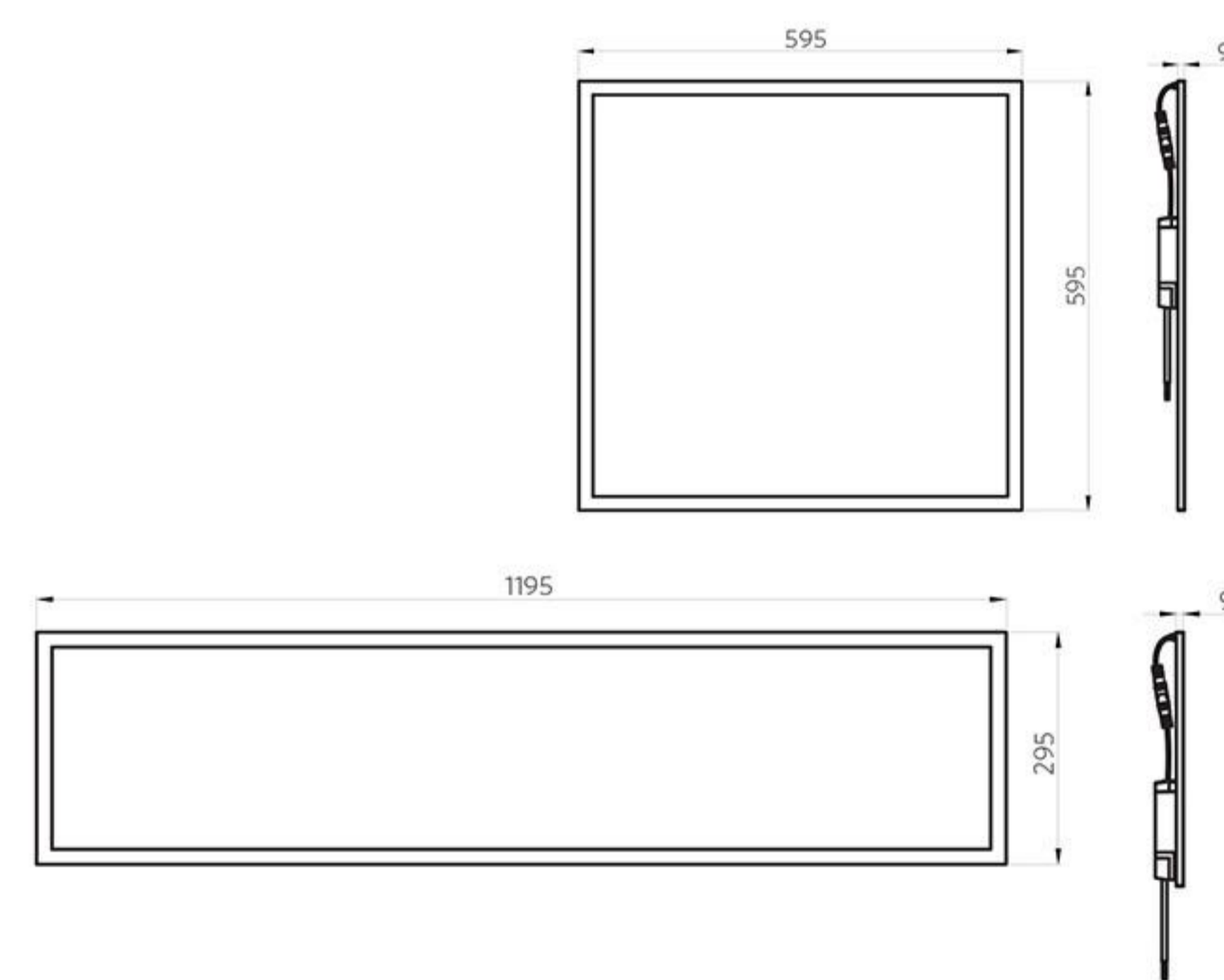
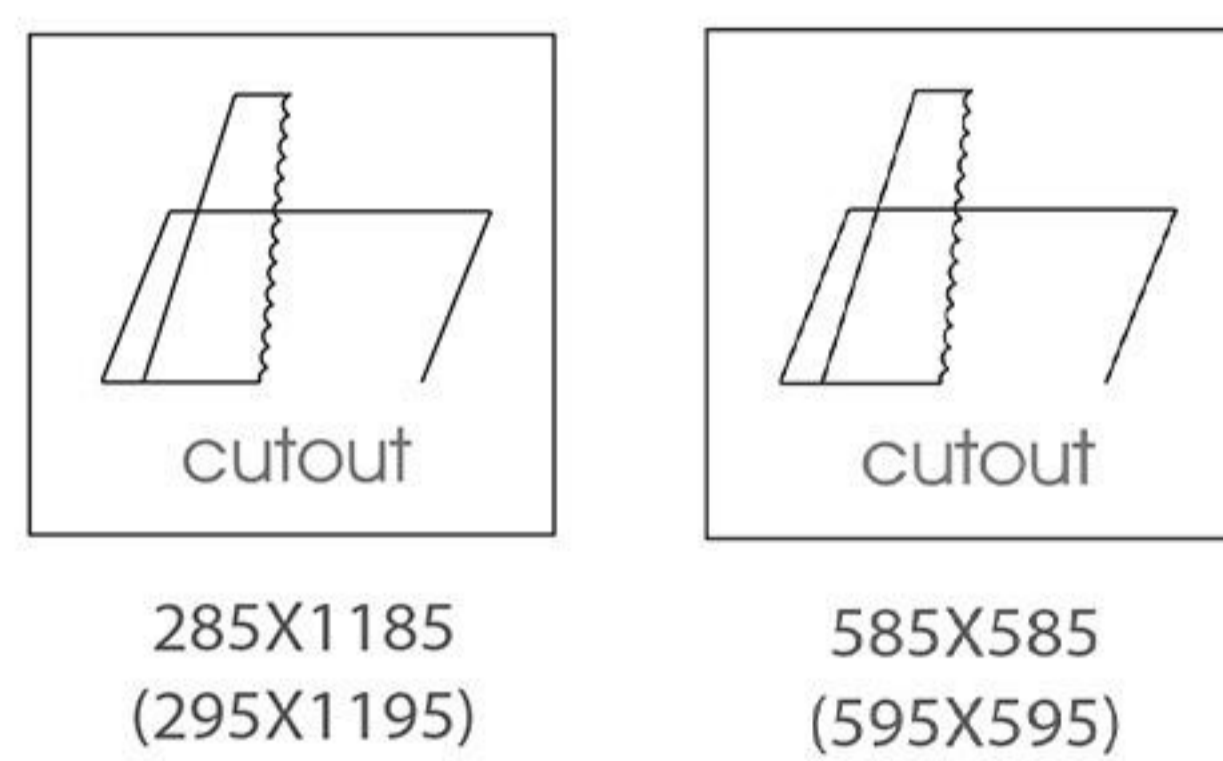


وزن محصول KG	قطر MM	ارتفاع MM	زاویه تابش (°)	LM شار نوری چراغ	CCT رنگ نور	سایز برش	قیمت (ریال)	کد کالا	ردیف
2.0	/	9	120	4000	مهتابی	595x595	11,200,000	LED PL-RC-SL-Sq595-40W-6500	1
2.0	/	9	120	4000	آفتابی	595x595	11,200,000	LED PL-RC-SL-Sq595-45W-3000	2
3.45	/	9	120	3800	آفتابی	295x1195	18,000,000	LED PL-RC-EII-Re295-40W-3000	3
3.45	/	9	120	3800	مهتابی	295x1195	18,000,000	LED PL-RC-EII-Re295-40W-6000	4
2.4	/	9	120	4000	آفتابی	295x1195	18,000,000	LED PL-RC-SL- Re295-45W-3000	5
2.4	/	9	120	4000	مهتابی	295x1195	18,000,000	LED PL-RC-SL- Re295-45W-6500	6

Dimmable	محدوده ولتاژ کارکرد	ضریب نمود رنگ	محدوده ولتاژ ورودی	روش نصب	رنگ بدنه
NO	176-264	≥80	220-240	روکار با براکت / توکار / آویز	سفید
درجه حفاظت	جنس بدنه	ثبات شار نوری	محدوده دمای کارکرد		
IP40	PC	30000 hr	-10~45		

## طراحی بعدی

## طراحی برش



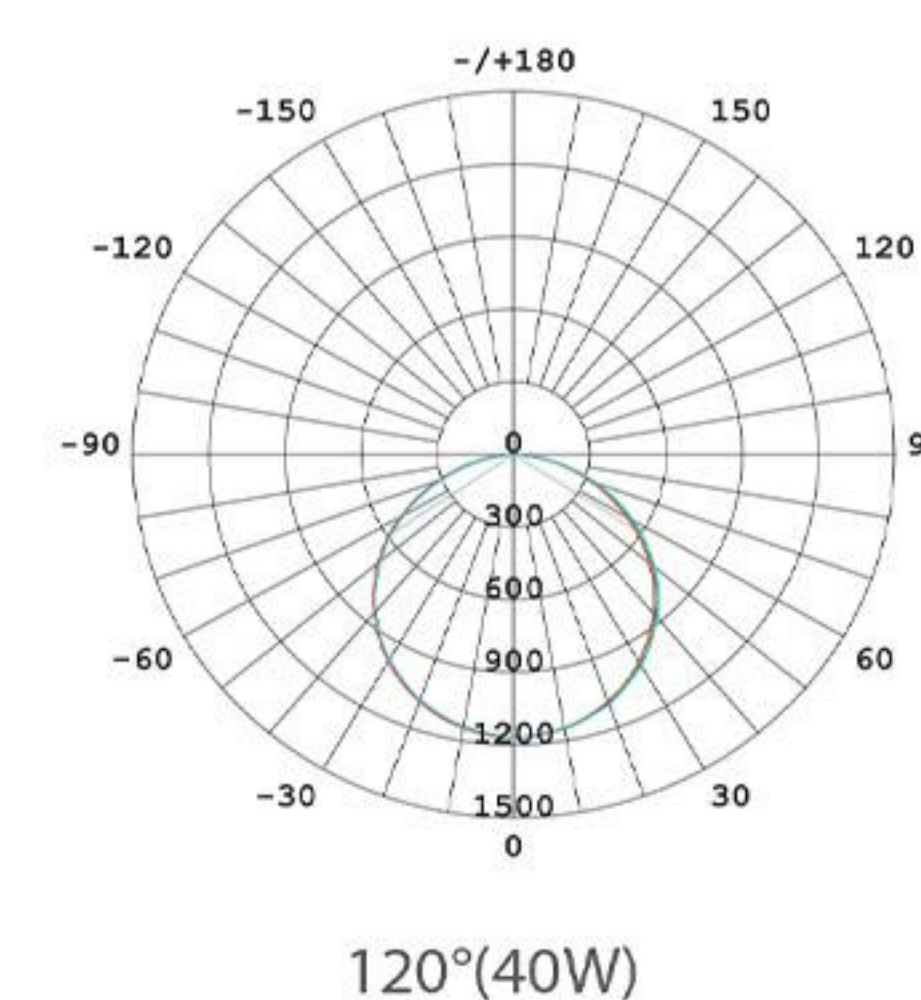
## تعداد در کارتن

آیتم ها (وات)	تعداد در کارتن
40W-SQ	5
45W-SQ	4
40W-Re	8
45W-Re	4

## موارد مصرف



## نمودار پخش نور



قیمت های فوق شامل 9% مالیات بر ارزش افزوده و عوارض نمی باشد



# LED Spot RA US R70

# چراغ اسپت یو-اس آر 70

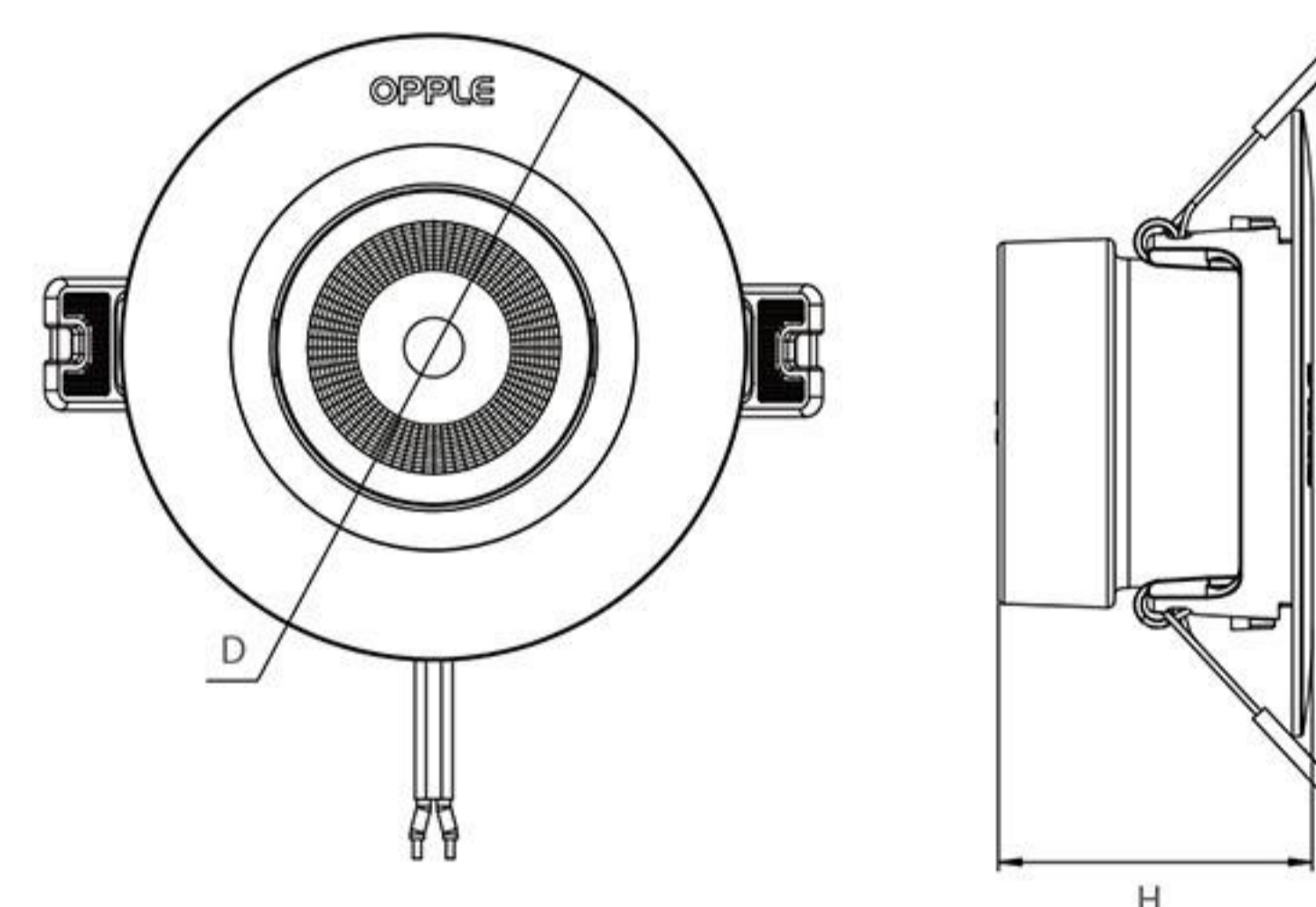


وزن محصول KG	قطر MM	ارتفاع MM	زاویه تابش (°)	LM شار نوری چراغ	CCT رنگ نور	سایز برش	قیمت (ریال)	کد کالا	ردیف
0.085	Φ95	48	24°	270	آفتابی	Φ70	1,500,000	LED SP-RA-US R70 4W-3000	1
0.085	Φ95	48	24°	290	نچرال	Φ70	1,500,000	LED SP-RA-US R70 4W-4000	2
0.085	Φ95	48	24°	290	مهتابی	Φ70	1,500,000	LED SP-RA-US R70 4W-5700	3
0.085	Φ95	48	24°	400	آفتابی	Φ70	1,700,000	LED SP-RA-US R70 6W-3000	4
0.085	Φ95	48	24°	450	نچرال	Φ70	1,700,000	LED SP-RA-US R70 6W-4000	5
0.085	Φ95	48	24°	450	مهتابی	Φ70	1,700,000	LED SP-RA-US R70 6W-5700	6
0.085	Φ95	48	24°	550	آفتابی	Φ70	2,200,000	LED SP-RA-US R70 8W-3000	7
0.085	Φ95	48	24°	600	نچرال	Φ70	2,200,000	LED SP-RA-US R70 8W-4000	8
0.085	Φ95	48	24°	600	مهتابی	Φ70	2,200,000	LED SP-RA-US R70 8W-5700	9

Dimmable	محدوده ولتاژ کاربرد	ضریب نمود رنگ	محدوده ولتاژ ورودی	روش نصب	رنگ بدنه
NO	176-265	>80	AC220-240V	چراغ های توکار	سفید
درجه حفاظت	جنس بدنه	ثبات شار نوری	محدوده دمای کاربرد		
IP20	PC	20000 hr	-25~+50		

### طراحی بعدی

Type	D (mm)	Φ (mm)	H (mm)
LED SP - RA US R70 4 W	95	70	48
LED SP - RA US R70 6 W	95	70	48
LED SP - RA US R70 8 W	95	70	48

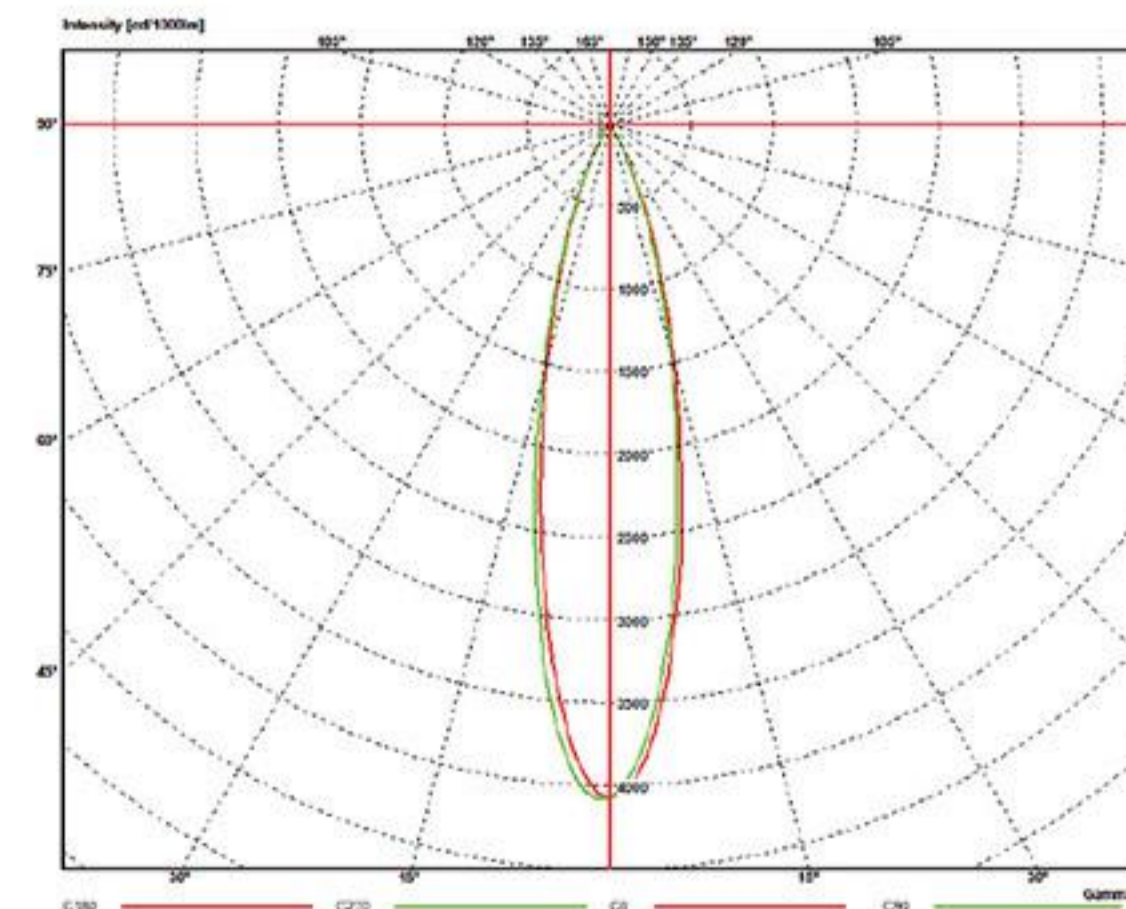


تعداد در کارتن	آیتم ها (وات)
60	4 W
60	6 W
60	8 W

### موارد مصرف



### نمودار پخش نور



قیمت های فوق شامل 9% مالیات بر ارزش افزوده و عوارض نمی باشد

# LED Spot RA HQII

## چراغ اسپات اچ - کیو - 2



وزن محصول KG	قطر MM	ارتفاع MM	زاویه تابش (°)	LM شار نوری چراغ	CCT رنگ نور	سایز برش	قیمت (ریال)	کد کالا	ردیف
0.198	Φ86	62	24	800	آفتابی	Φ70	7,600,000	LED SP-RA-HQII 12W Dim-GP-3000	1
0.198	Φ86	62	24	800	نچرال	Φ70	7,600,000	LED SP-RA-HQII 12W Dim-GP-4000	2
0.198	Φ86	62	24	800	مهتابی	Φ70	7,600,000	LED SP-RA-HQII 12W Dim-GP-5700	3

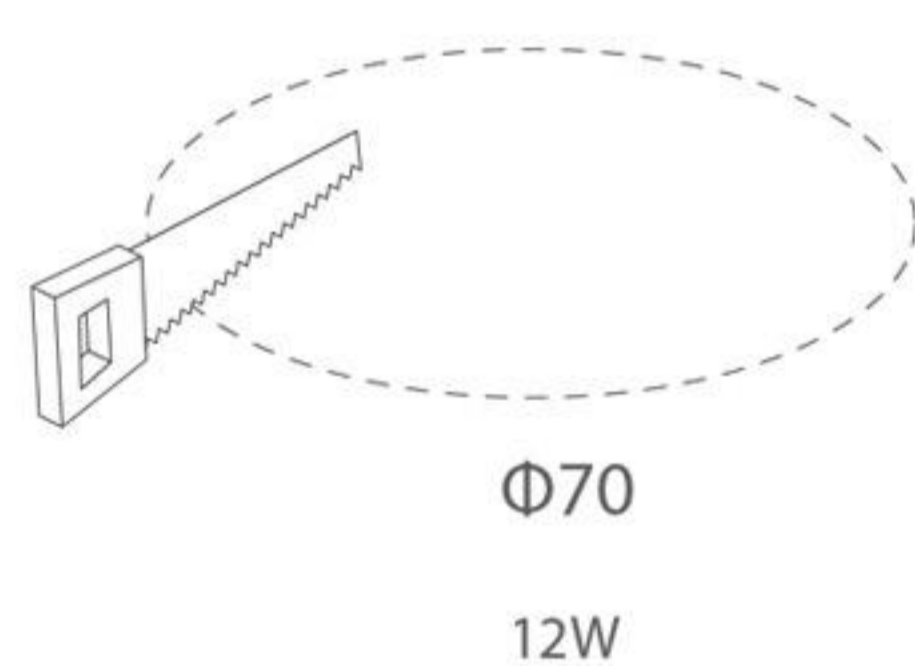
Dimmable	محدوده ولتاژ کارکرد	ضریب نمود رنگ	محدوده ولتاژ ورودی	روش نصب	رنگ بدنه
YES	176-265	≥80	AC220-240V	چراغ های توکار	سفید
درجه حفاظت	جنس بدنه	ثبات شار نوری	محدوده دمای کارکرد		
IP20	آلیاژ آلومینیوم	30000 hr	-10~+45		

تعداد در کارتن آیتم ها (وات)

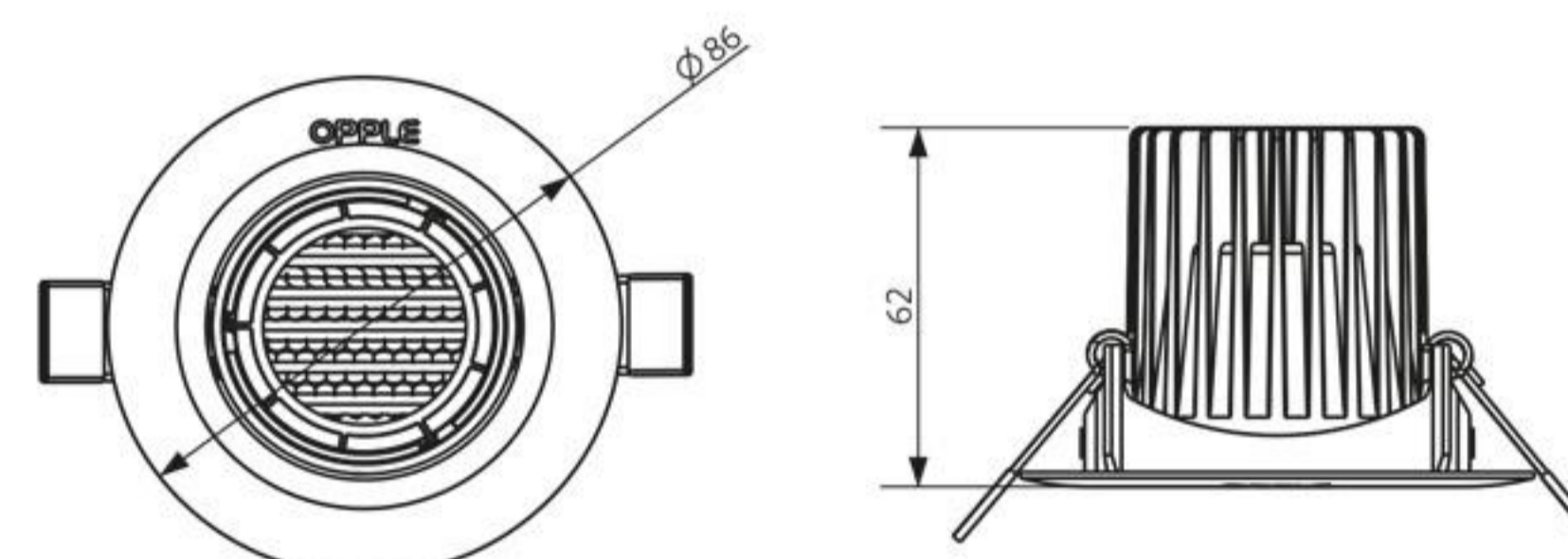
12 W

24

طراحی برش



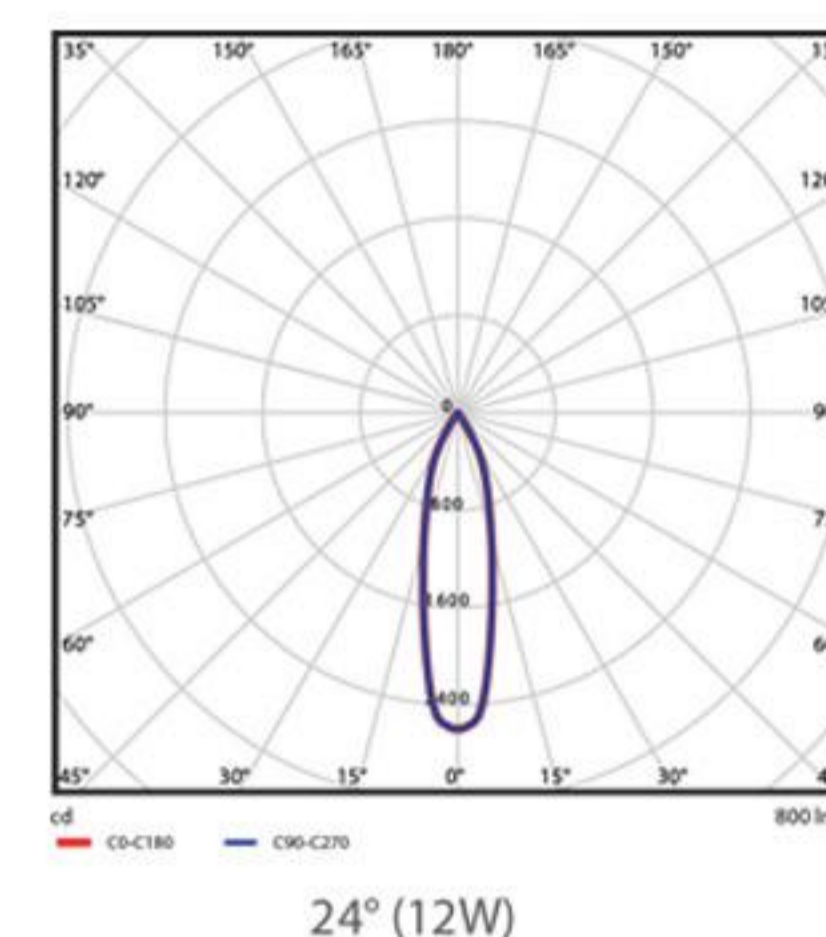
طراحی بعدی



موارد مصرف



نمودار پخش نور



قیمت های فوق شامل 9% مالیات بر ارزش افزوده و عوارض نمی باشد

# LED Spot RA HJ

# چراغ اسپت اچ - جی



وزن محصول KG	قطر MM	ارتفاع MM	زاویه تابش (°)	LM شار نوری چراغ	CCT رنگ نور	سایز برش	قیمت (ریال)	کد کالا	ردیف
0.21	Φ85	57	24°	950	آفتابی	Φ75	7,100,000	LED SP-RA-HJII 10W-3000	1
0.21	Φ85	57	24°	1000	نچرال	Φ75	7,100,000	LED SP-RA-HJII 10W-4000	2
0.35	Φ116	82	24°	1520	آفتابی	Φ100	10,300,000	LED SP-RA-HJII 16W-3000	3
0.35	Φ116	82	24°	1600	نچرال	Φ100	10,300,000	LED SP-RA-HJII 16W-4000	4
0.65	Φ143	109	24°	3000	آفتابی	Φ150	14,600,000	LED SP-RA-HJII 30W-3000	5
0.65	Φ143	109	24°	3000	نچرال	Φ150	14,600,000	LED SP-RA-HJII 30W-4000	6
0.9	Φ170	137	24°	4000	آفتابی	Φ150	18,000,000	LED SP-RA-HJII 40W-3000	7
0.9	Φ170	137	24°	4000	نچرال	Φ150	18,000,000	LED SP-RA-HJII 40W-4000	8

Dimmable	محدوده ولتاژ کارکرد	ضریب نمود رنگ	محدوده ولتاژ ورودی	روش نصب	رنگ بدنه
NO	176-265	>80	AC220-240V	چراغ های توکار	سفید

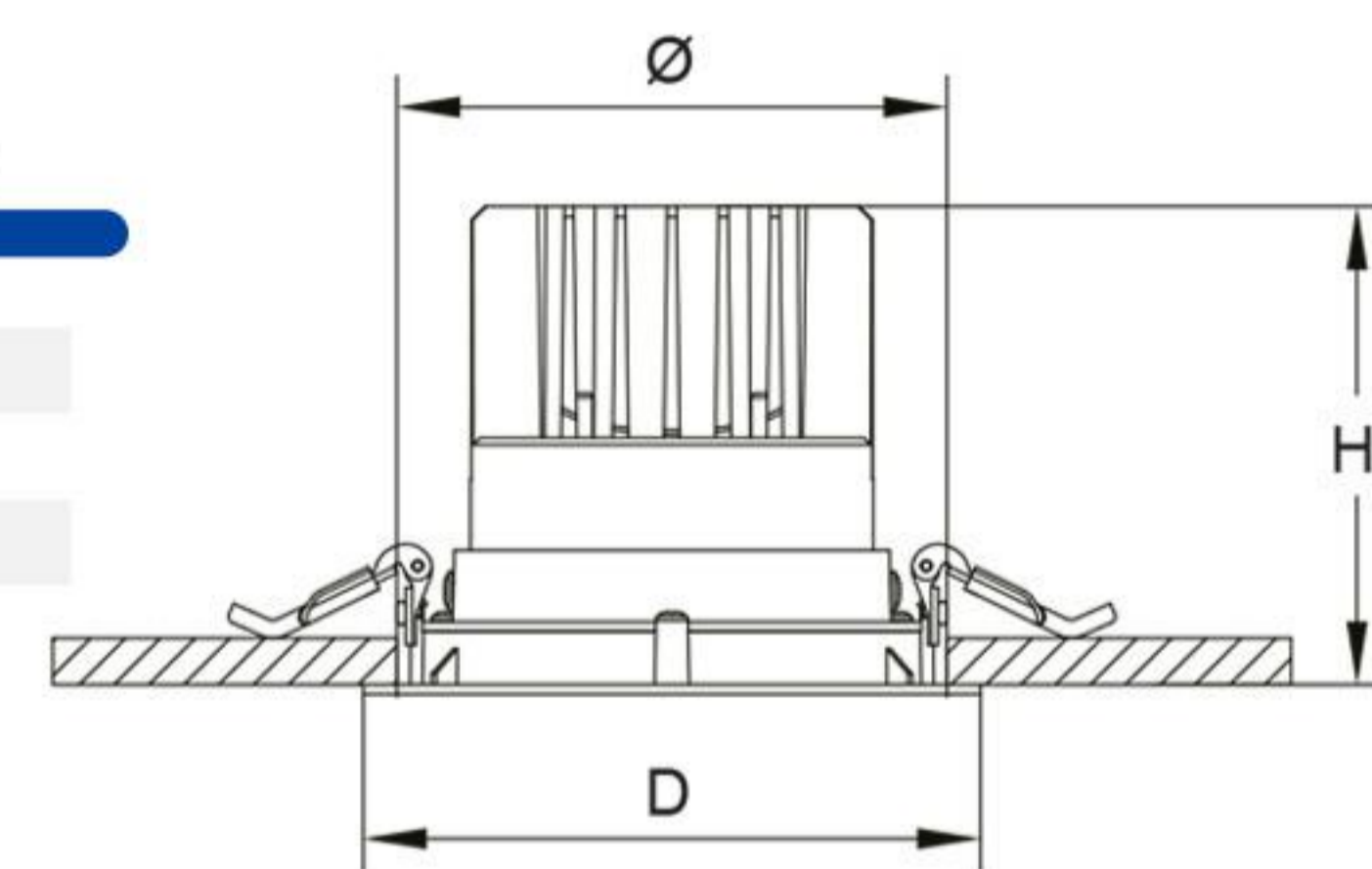
درجه حفاظت	جنس بدنه	ثبات شار نوری	محدوده دمای کارکرد
IP20	PC	30000 hr	-10~45

### تعداد در کارتن آیتم ها (وات)

10 W	30
16 W	32
30 W	24
40 W	12

### طراحی بعدی

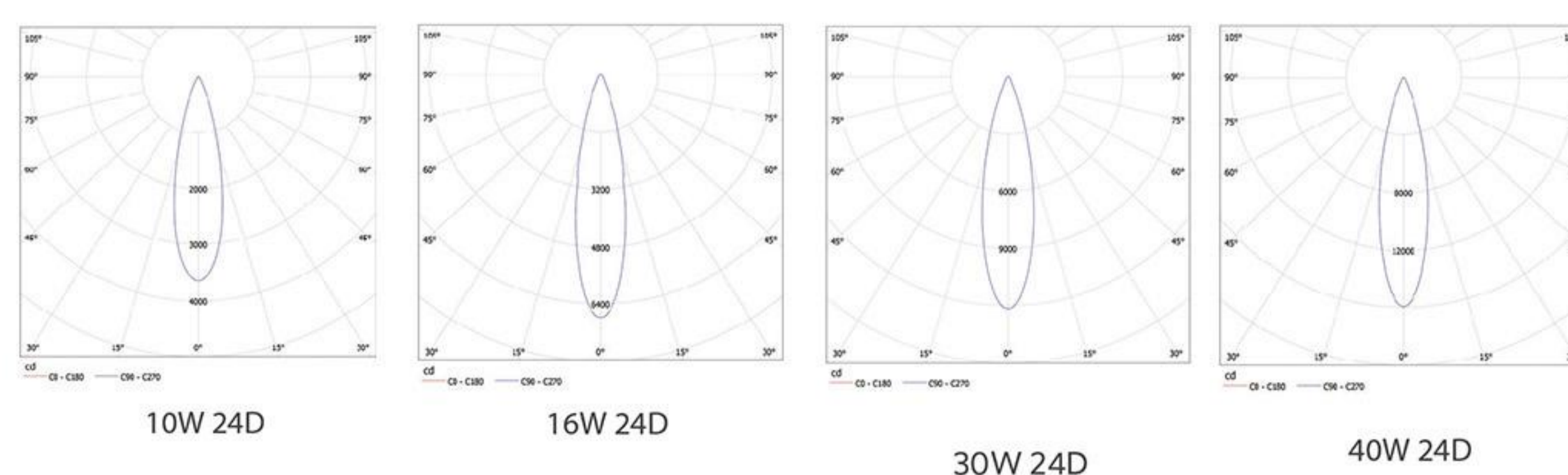
Type	D (mm)	Φ (mm)	H (mm)
LED SP - RA HJII 10 W	85	75	57
LED SP - RA HJII 16 W	116	100	82
LED SP - RA HJII 30 W	138	125	109
LED SP - RA HJII 40 W	170	150	137



### موارد مصرف



### نمودار پخش نور



قیمت های فوق شامل 9% مالیات بر ارزش افزوده و عوارض نمی باشد

## LED Spot RF-E 2W

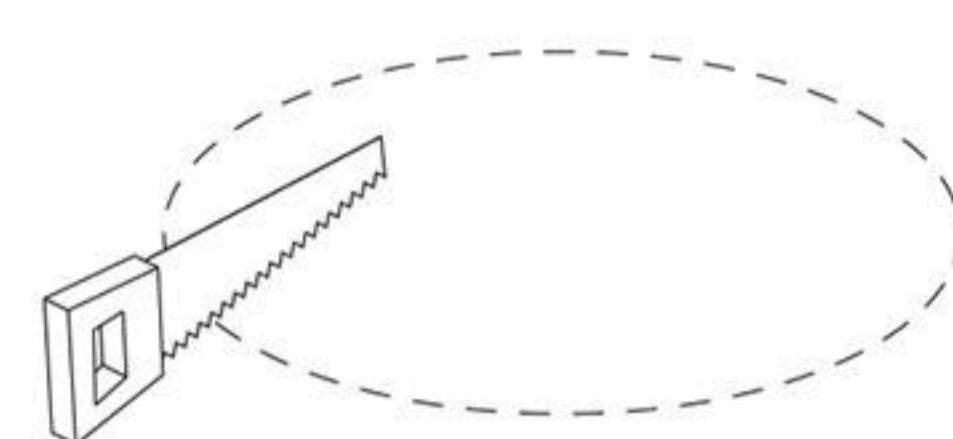
## چراغ اسپات 2 وات اکومکس



وزن محصول KG	قطر MM	ارتفاع MM	زاویه تابش (°)	LM شارنوری چراغ	CCT رنگ نور	سایز برش	قیمت (ریال)	کد کالا	ردیف
0.037	Φ36	19.7	60°	80	آفتابی	Φ30	1,600,000	LED SP-RF-E 2W-3000	1
0.037	Φ36	19.7	60°	80	نچرال	Φ30	1,600,000	LED SP-RF-E 2W-4000	2

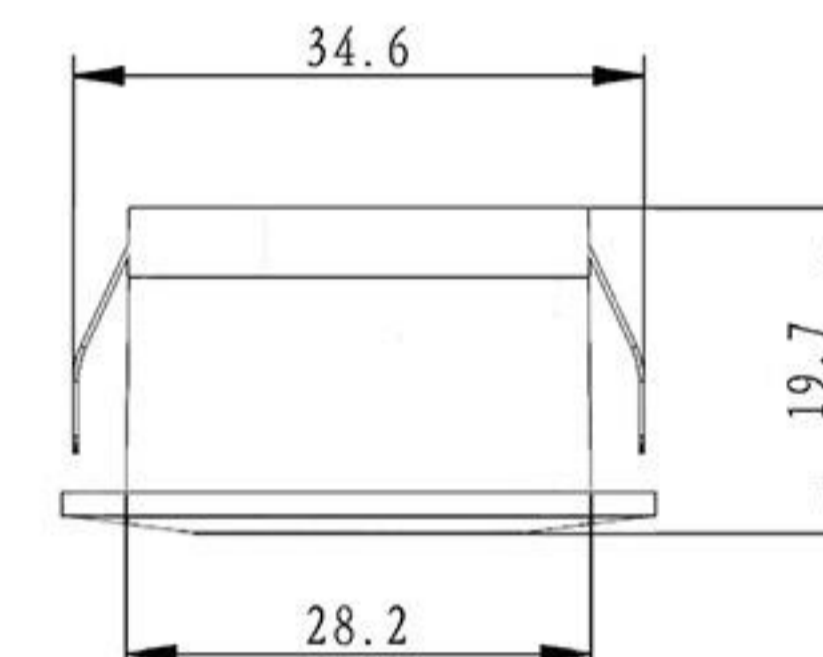
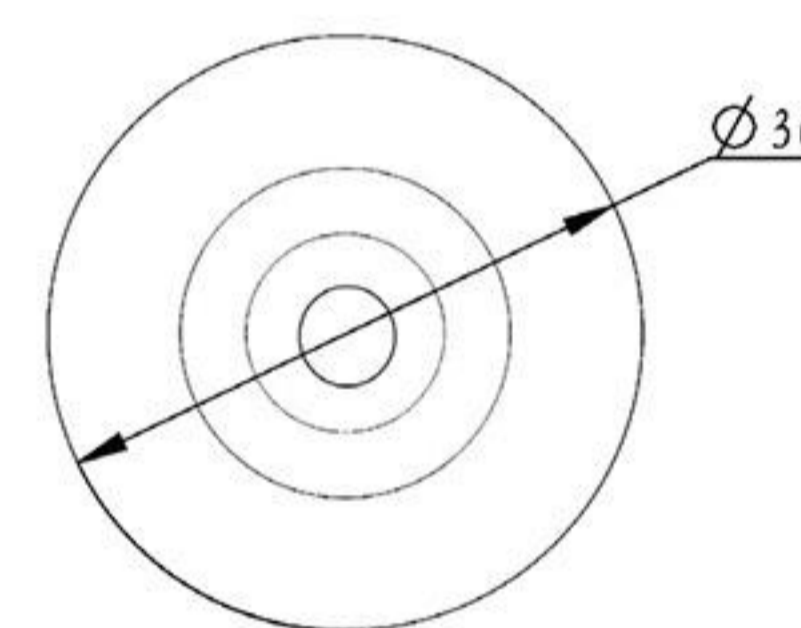
Dimmable	محدوده ولتاژ کارکرد	ضریب نمودرنگ	محدوده ولتاژ ورودی	روش نصب	رنگ بدنه
NO	176-265	>80	AC220-240V	چراغ های توکار	سفید
درجه حفاظت		جنس بدنه		ثبات شارنوری	محدوده دمای کارکرد
IP20		PC		20000 hr	-25~+50

### طراحی برش



Φ30  
2W

### طراحی بعدی



### تعداد در کارتن

2 W

10

### موارد مصرف



خانه



هتل

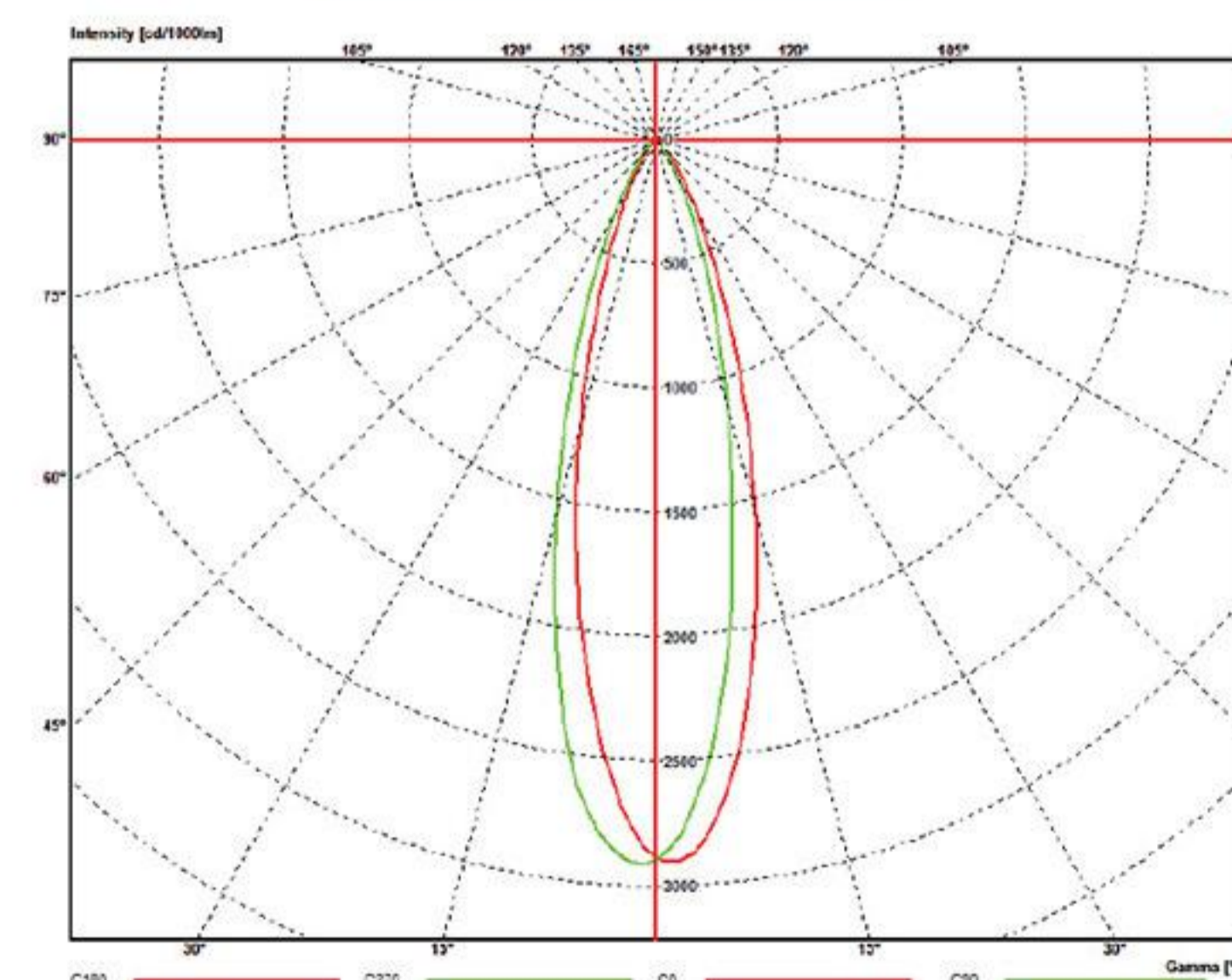


مغازه



رستوران

### نمودار پخش نور



2W

قیمت های فوق شامل 9% مالیات بر ارزش افزوده و عوارض نمی باشد

# LED Spot GR HJ

# چراغ اسپات اچ - جی گرید

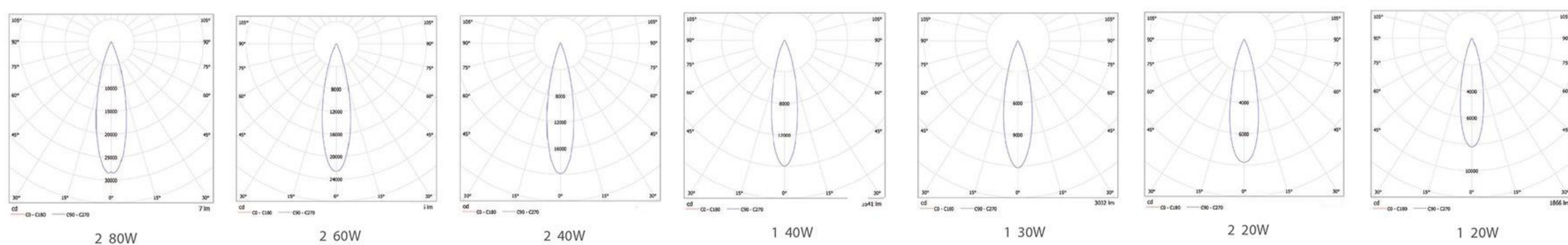


وزن محصول KG	ارتفاع MM	زاویه تابش (°)	LM شار نوری چراغ	CCT رنگ نور	سایز برش	قیمت (ریال)	کد کالا	ردیف
1.082	117	24°	1900	آفتابی	130*130	16,600,000	LED SP-GR-HJ-1 20W-3000	1
1.082	117	24°	2000	نچرال	130*130	16,600,000	LED SP-GR-HJII-1 20W-4000	2
1.296	117	24°	2850	آفتابی	130*130	20,400,000	LED SP-GR-HJ-1 30W-3000	3
1.296	117	24°	3000	نچرال	130*130	20,400,000	LED SP-GR-HJII-1 30W-4000	4
0.935	145	24°	4000	آفتابی	165*165	24,000,000	LED SP-GR-HJ-1 40W-3000	5
1.935	145	24°	4000	نچرال	165*165	24,000,000	LED SP-GR-HJII-1 40W-4000	6
1.082	83	24°	2000	نچرال	175*95	15,300,000	LED SP-GR-HJII-2 20W-4000	7
1.935	117	24°	4000	آفتابی	255*130	29,900,000	LED SP-GR-HJ-2 40W-3000	8
1.935	117	24°	4000	نچرال	255*130	29,900,000	LED SP-GR-HJII-2 40W-4000	9
2.318	117	24°	5700	آفتابی	255*130	36,100,000	LED SP-GR-HJ-2 60W-3000	10
2.318	117	24°	6000	نچرال	255*130	36,100,000	LED SP-GR-HJII-2 60W-4000	11
3.318	145	24°	7600	آفتابی	320*165	42,200,000	LED SP-GR-HJ-2 80W-3000	12
3.566	145	24°	7600	نچرال	320*165	42,200,000	LED SP-GR-HJII-2 80W-4000	13

Dimmable	محدوده ولتاژ کارکرد	ضریب نمود رنگ	محدوده ولتاژ ورودی	روش نصب	رنگ بدنه
NO	176-265	≥80	AC220-240V	چراغ های توکار	سفید

درجه حفاظت	جنس بدنه	ثبات شار نوری	محدوده دمای کارکرد
IP20	PC + آلومینیوم	30000 hr	-25~+50

## نمودار پخش نور



### آیتم ها (وات)

### تعداد در کارتن

HJII-1 20W	8
HJII-1 30W	8
HJII-1 40W	8
HJII-2 20W	6
HJII-2 40W	4
HJII-2 60W	4
HJII-2 80W	4

### موارد مصرف



خانه



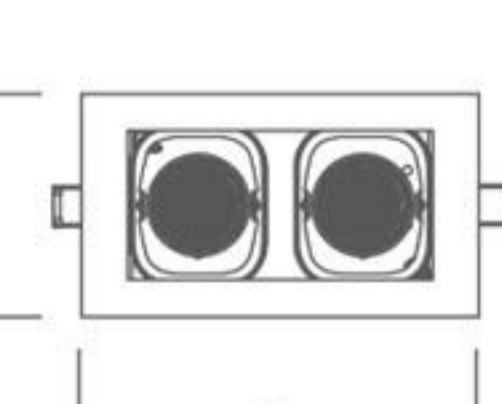
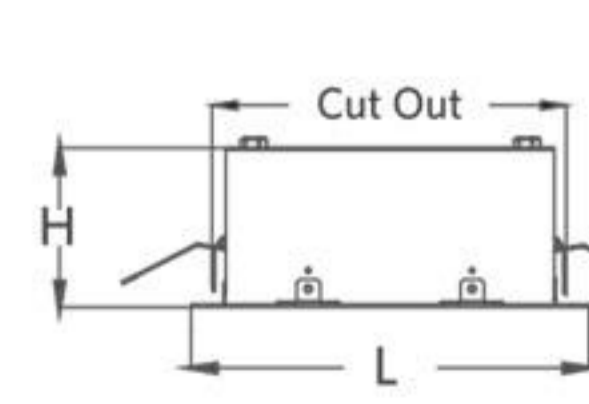
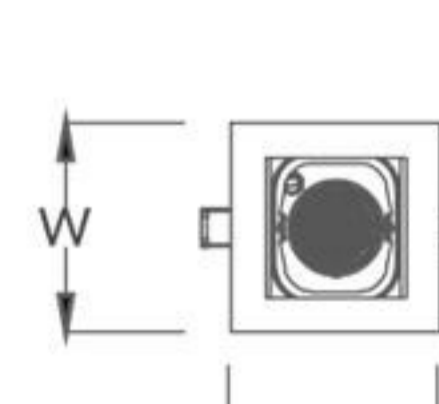
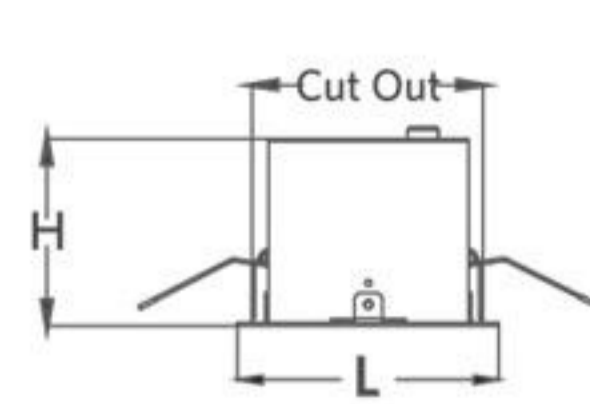
هتل



مغازه



رستوران



Model	L (mm)	W (mm)	H (mm)	Cut Out (mm)
LED SP - GR - HJII - 2 20W	205	115	83	175*95
LED SP - GR - HJII - 1 20W	147	147	117	130*130
LED SP - GR - HJII - 2 40W	264	147	117	255*130
LED SP - GR - HJII - 1 30W	147	147	117	130*130
LED SP - GR - HJII - 2 60W	264	147	117	255*130
LED SP - GR - HJII - 1 40W	185	185	145	165*165
LED SP - GR - HJII - 2 80W	340	185	145	320*165

قیمت های فوق شامل 9% مالیات بر ارزش افزوده و عوارض نمی باشد

## LED Spot TR UII

## چراغ اسپات ترک یو - 2



وزن محصول KG	قطر MM	ارتفاع MM	زاویه تابش (°)	LM شار نوری چراغ	CCT رنگ نور	سایز برش	قیمت (ریال)	کد کالا	ردیف
0.275	Φ54	141	24	630	آفتابی	/	4,900,000	LED SP-TR-UII 10W-3000BK	1
0.275	Φ54	141	24	630	نچرال	/	4,900,000	LED SP-TR-UII 10W-4000BK	2
0.275	Φ54	141	24	630	مهتابی	/	4,900,000	LED SP-TR-UII 10W-5700BK	3
0.275	Φ54	141	24	630	آفتابی	/	4,900,000	LED SP-TR-UII 10W-3000WH	4
0.275	Φ54	141	24	630	نچرال	/	4,900,000	LED SP-TR-UII 10W-4000WH	5
0.275	Φ54	141	24	630	مهتابی	/	4,900,000	LED SP-TR-UII 10W-5700WH	6
0.275	Φ54	141	24	1260	آفتابی	/	5,900,000	LED SP-TR-UII 20W-3000BK	7
0.275	Φ54	141	24	1260	نچرال	/	5,900,000	LED SP-TR-UII 20W-4000BK	8
0.275	Φ54	141	24	1260	مهتابی	/	5,900,000	LED SP-TR-UII 20W-5700BK	9
0.275	Φ54	141	24	1260	آفتابی	/	5,900,000	LED SP-TR-UII 20W-3000WH	10
0.275	Φ54	141	24	1260	نچرال	/	5,900,000	LED SP-TR-UII 20W-4000WH	11
0.275	Φ54	141	24	1260	مهتابی	/	5,900,000	LED SP-TR-UII 20W-5700WH	12
0.434	Φ81	165	24	2250	آفتابی	/	9,700,000	LED SP-TR-UII 30W-3000BK	13
0.434	Φ81	165	24	2250	نچرال	/	9,700,000	LED SP-TR-UII 30W-4000BK	14
0.434	Φ81	165	24	2250	مهتابی	/	9,700,000	LED SP-TR-UII 30W-5700BK	15
0.434	Φ81	165	24	2250	آفتابی	/	9,700,000	LED SP-TR-UII 30W-3000WH	16
0.434	Φ81	165	24	2250	نچرال	/	9,700,000	LED SP-TR-UII 30W-4000WH	17
0.434	Φ81	165	24	2250	مهتابی	/	9,700,000	LED SP-TR-UII 30W-5700WH	18

Dimmable	محدوده ولتاژ کارکرد	ضریب نمود رنگ	محدوده ولتاژ ورودی	روش نصب	رنگ بدنه
NO	176-265	≥80	AC220-240V	براکت ریلی	سفید/مشکی
درجه حفاظت	جنس بدنه	ثبات شار نوری	محدوده دمای کارکرد		
IP20	آلیاژ آلومینیوم	20000 hr	-10~+45		

قیمت های فوق شامل 9% مالیات بر ارزش افزوده و عوارض نمی باشد

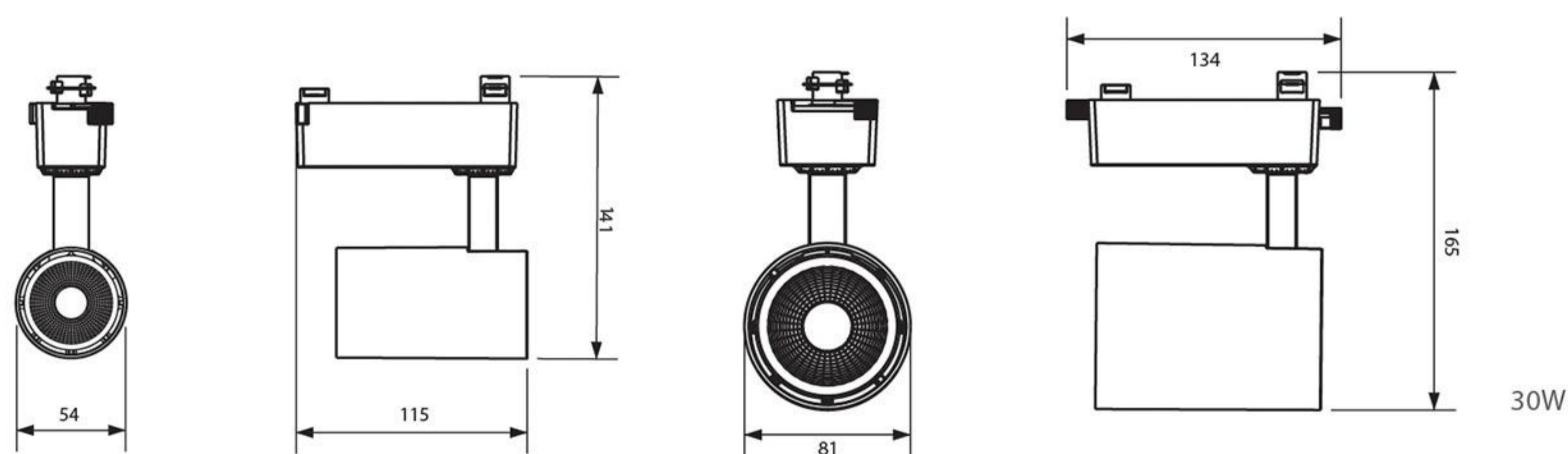
# LED Spot TR UII

# چراغ اسپات ترک یو - 2

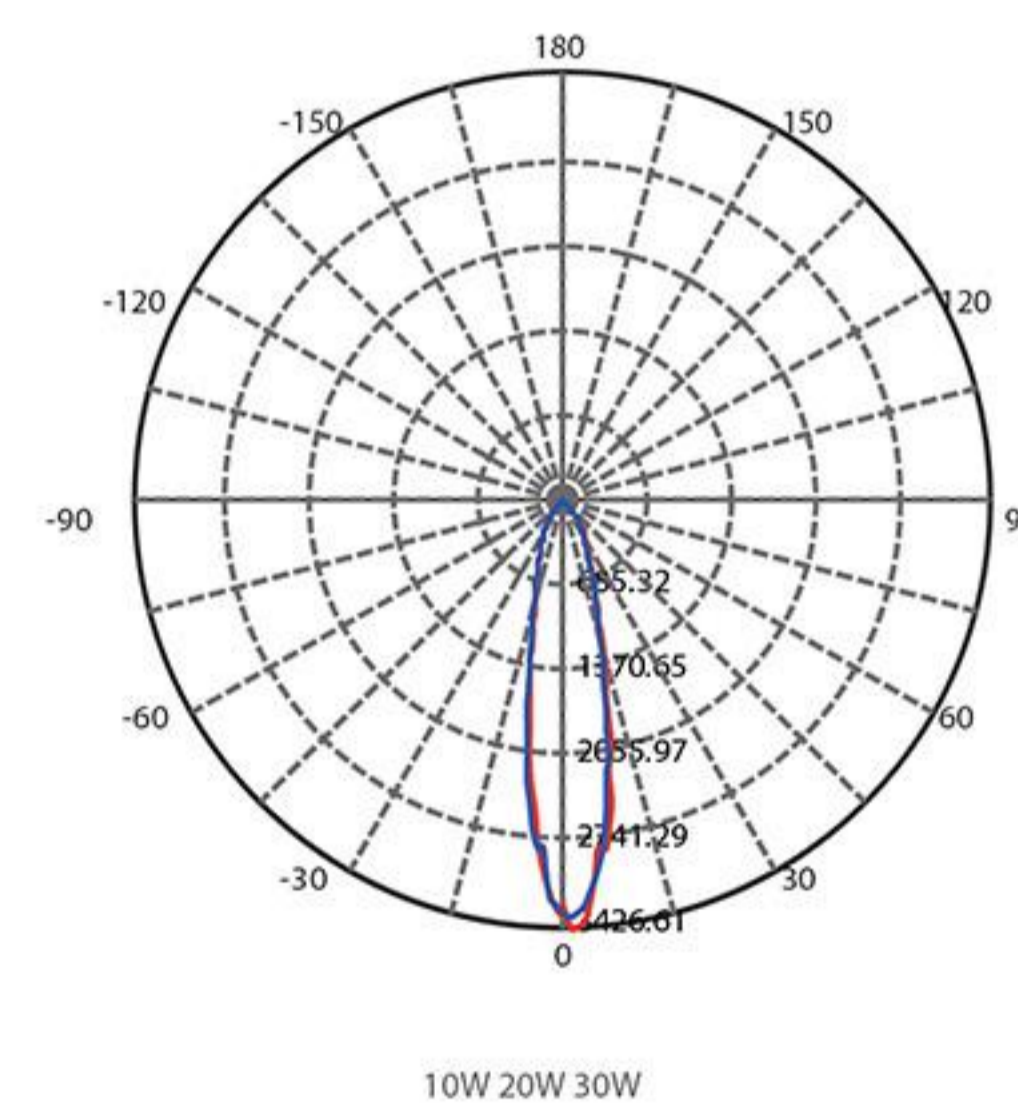


تعداد در کارتن	طول	رنگ محصول	عکس محصول	قیمت (ریال)	اکسسوری	ردیف
20	100	سفید		5,800,000	LG310/WH/C	1
20	100	سیاه		5,800,000	LG310/BK/C	2
20	200	سفید		12,100,000	LG320/WH/C	3
20	200	سیاه		12,100,000	LG320/BK/C	4
100	/	سفید		3,000,000	3LGB/I/WH	5
100	/	سیاه		3,000,000	3LGB/I/BK	6
100	/	سفید		2,000,000	3LGB/L/WH	7
100	/	سیاه		2,000,000	3LGB/L/BK	8
50	/	سفید		2,300,000	3LGB/T/WH	9
50	/	سیاه		2,300,000	3LGB/T/BK	10
50	/	سفید		2,700,000	3LGB+/WH	11
50	/	سیاه		2,700,000	3LGB+/BK	12

### طراحی بعدی



### نمودار پخش نور



### تعداد در کارتن آیتم ها (وات)

10 W	20
20 W	20
30 W	12

### موارد مصرف



قیمت های فوق شامل 9% مالیات بر ارزش افزوده و عوارض نمی باشد

# LED Spot TR U

# چراغ اسپات ترک یو



وزن محصول KG	قطر MM	ارتفاع MM	زاویه تابش (°)	LM شار نوری چراغ	CCT رنگ نور	سایز برش	قیمت (ریال)	کد کالا	ردیف
0.15	Φ50	106-116	30	350	آفتابی	/	4,100,000	LED SP-TR-U 7W-3000BK	1
0.15	Φ50	106-116	30	350	آفتابی	/	4,100,000	LED SP-TR-U 7W-3000WH	2
0.15	Φ50	106-116	30	630	آفتابی	/	7,600,000	LED SP-TR-U 12W-3000WH	3
0.15	Φ50	106-116	30	630	مهتابی	/	7,600,000	LED SP-TR-U 12W-6500WH	4
0.15	Φ50	106-116	30	1260	آفتابی	/	8,100,000	LED SP-TR-U 20W-3000WH	5
0.15	Φ50	106-116	30	1260	مهتابی	/	8,100,000	LED SP-TR-U 20W-6500WH	6
0.15	Φ50	106-116	30	2250	آفتابی	/	8,500,000	LED SP-TR-U 30W-3000WH	7
0.15	Φ50	106-116	30	2250	مهتابی	/	8,500,000	LED SP-TR-U 30W-6500WH	8

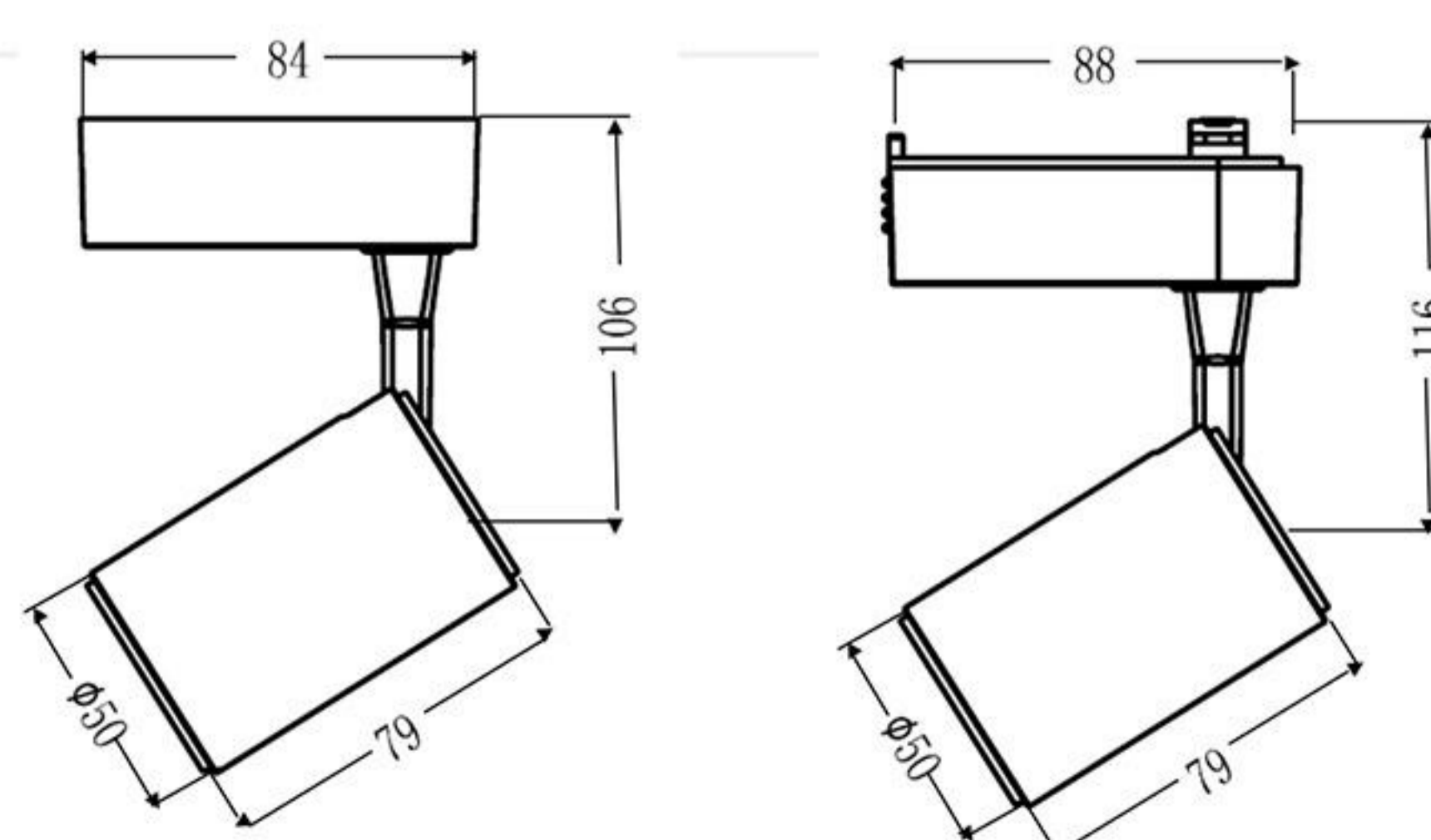
Dimmable	محدوده ولتاژ کارکرد	ضریب نمودرنگ	محدوده ولتاژ ورودی	روش نصب	رنگ بدنه
NO	176-265	≥80	AC220-240V	براکت ریلی-روکار	سفید/مشکی
درجه حفاظت		جنس بدنه		ثبات شار نوری	محدوده دمای کارکرد
IP20		آلیاژ آلومینیوم		20000	-10~+45

تعداد در کارتن	طول	رنگ محصول	عکس محصول	قیمت (ریال)	اکسسوری	ردیف
30	520*195*152	سیاه		2,900,000	LG205/BK	1
30	520*195*152	سفید		2,900,000	LG205/Wh	2
30	1020*195*152	سیاه		5,600,000	LG210/BK	3
30	1020*195*152	سفید		5,600,000	LG210/Wh	4
200	348*210*275	سیاه		1,800,000	LGLJQ-I/BK	5
200	348*210*275	سفید		1,800,000	LGLJQ-I/Wh	6
200	385*320*225	سیاه		1,900,000	LGLJQ-L/BK	7
200	385*320*225	سفید		1,900,000	LGLJQ-L/Wh	8

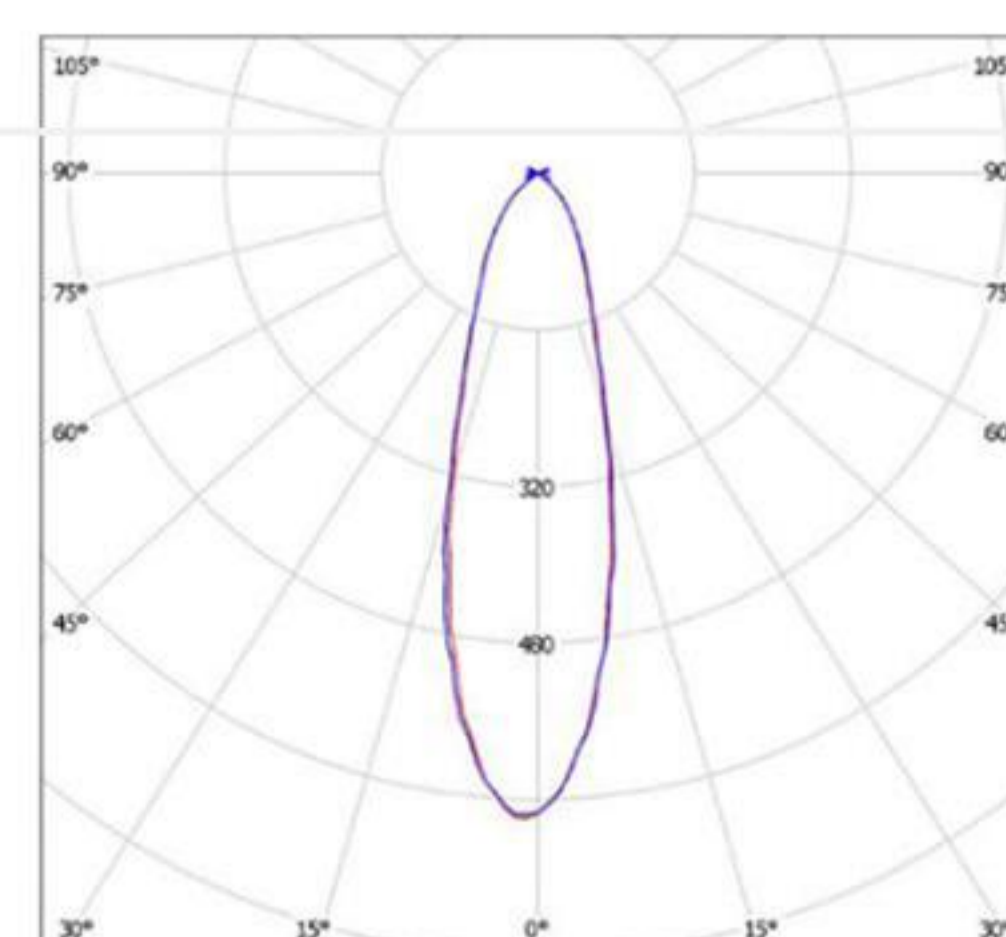
تعداد در کارتن آیتم ها (وات)

7 W	48
12 W	36
20 W	24
30 W	12

طراحی بعدی



نمودار پخش نور



موارد مصرف



قیمت های فوق شامل 9% مالیات بر ارزش افزوده و عوارض نمی باشد



# LED E HF

# براکت دیواری اچ - اف

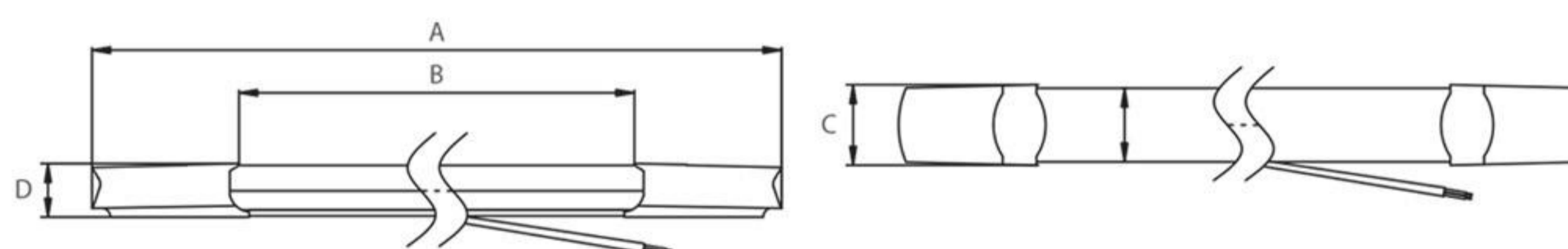
ردیف	کد کالا	قیمت (ریال)	سایز برش	CCT رنگ نور	LM شار نوری چراغ	زاویه تابش (°)	ارتفاع MM	قطر MM	وزن محصول KG
1	LED-E-HF Batten-SF-600mm 18W - 4000	5,200,000	/	نچرال	2000	120	47	/	0.419
2	LED-E-HF Batten-SF-600mm 18W - 6500	5,200,000	/	مهتابی	2000	120	47	/	0.419
3	LED-E-HF Batten-SF-1200mm 36W - 4000	10,000,000	/	نچرال	4000	120	47	/	0.701
4	LED-E-HF Batten-SF-1200mm 36W - 6500	10,000,000	/	مهتابی	4000	120	47	/	0.701

رنگ بدنه	روش نصب	محدوده ولتاژ ورودی	ضریب نمودرنگ	محدوده ولتاژ کارکرد	Dimmable
سفید , خاکستری	روکار / آویز	220~240	≥80	198~264	/

محدوده دمای کارکرد	ثبات شار نوری	جنس بدنه	درجه حفاظت
-20~45	20000 hr	پلی کربنات	IP 20

## طراحی بعدی



کد کالا	A(mm)	B(mm)	C(mm)	D(mm)
U HF Linear 32W 6500K IBU F	1200	1040	43	28.5
U HF Linear 32W 4000K IBU F	1200	1040	43	28.5
U HF Linear 16W 6500K IBU-F	600	440	43	28.5
U HF Linear 16W 4000K IBU F	600	440	43	28.5

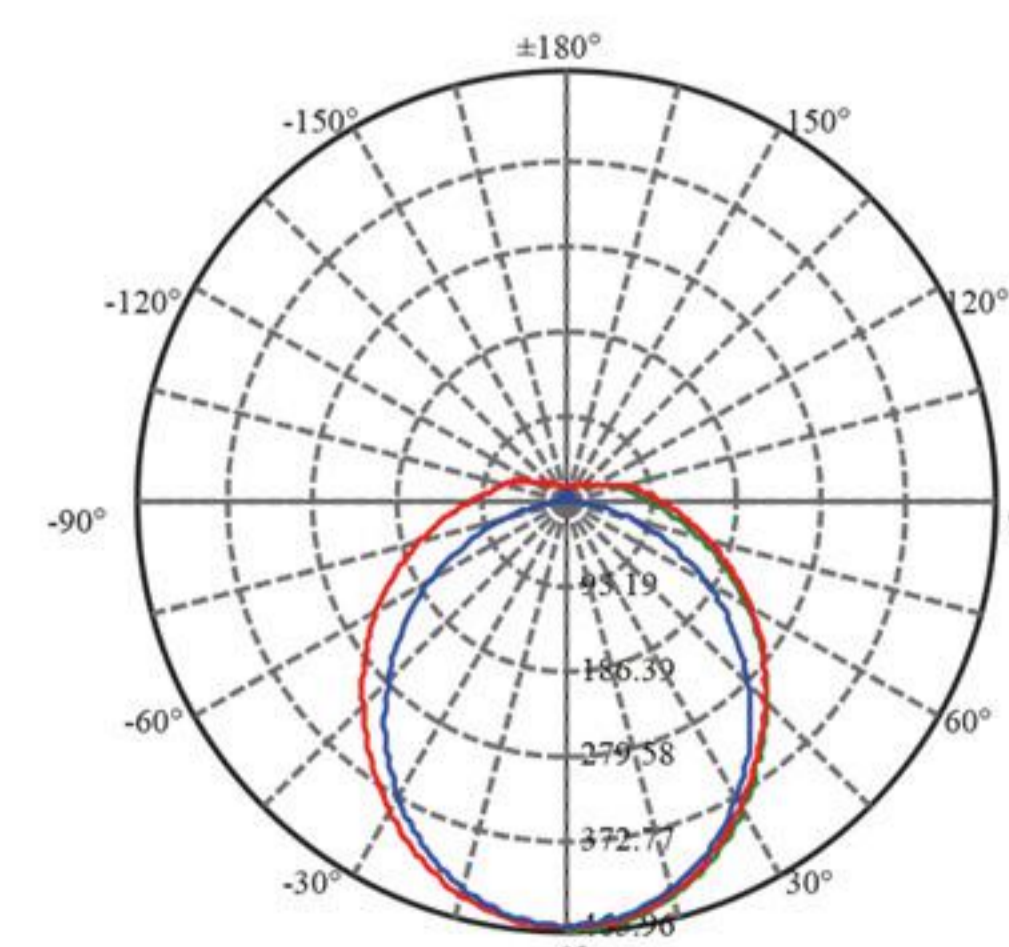
## تعداد در کارتن / آیتم ها (وات)

18 W	20
36 W	20

## موارد مصرف



## نمودار پخش نور



قیمت های فوق شامل 9% مالیات بر ارزش افزوده و عوارض نمی باشد

# LED Waterproof U

# براکت دیواری واترپروف یو

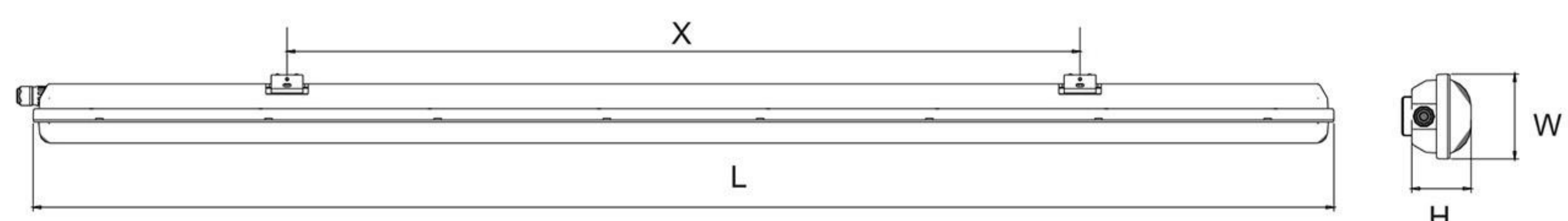


وزن محصول KG	قطر MM	ارتفاع MM	زاویه تابش (°)	LM شار نوری چراغ	CCT رنگ نور	سایز برش	قیمت (ریال)	کد کالا	ردیف
0.60	/	56	120	900	مهتابی	/	5,400,000	LED-Waterproof U3-L600-20W- 6500	1
0.97	/	56	120	1800	مهتابی	/	4,800,000	LED-Waterproof U-L1200-20W- 6000	2
1.02	/	56	120	3840	مهتابی	/	9,000,000	LED-Waterproof EQ-L1200-18W-5700	3
1.47	/	56	120	4320	مهتابی	/	5,400,000	LED-Waterproof U-L1500-24W- 6000	4
1.47	/	56	120	4320	مهتابی	/	6,000,000	LED-Waterproof U-L1500-48W- 6000	5

رنگ بدنه	روش نصب	محدوده ولتاژ ورودی	ضریب نمود رنگ	محدوده ولتاژ کارکرد	Dimmable
سفید , خاکستری	روکار / آویز	220~240	≥80	198~264	/
محدوده دمای کارکرد	ثبات شار نوری	جنس بدنه	درجه حفاظت		
-20~45	30000 hr	PC	IP 65		

تعداد در کارتن	آیتم ها (وات)
16	L 600
20	L1200-20W
16	L1200-18W
8	L1500-24W
6	L1500-48W

## طراحی بعدی

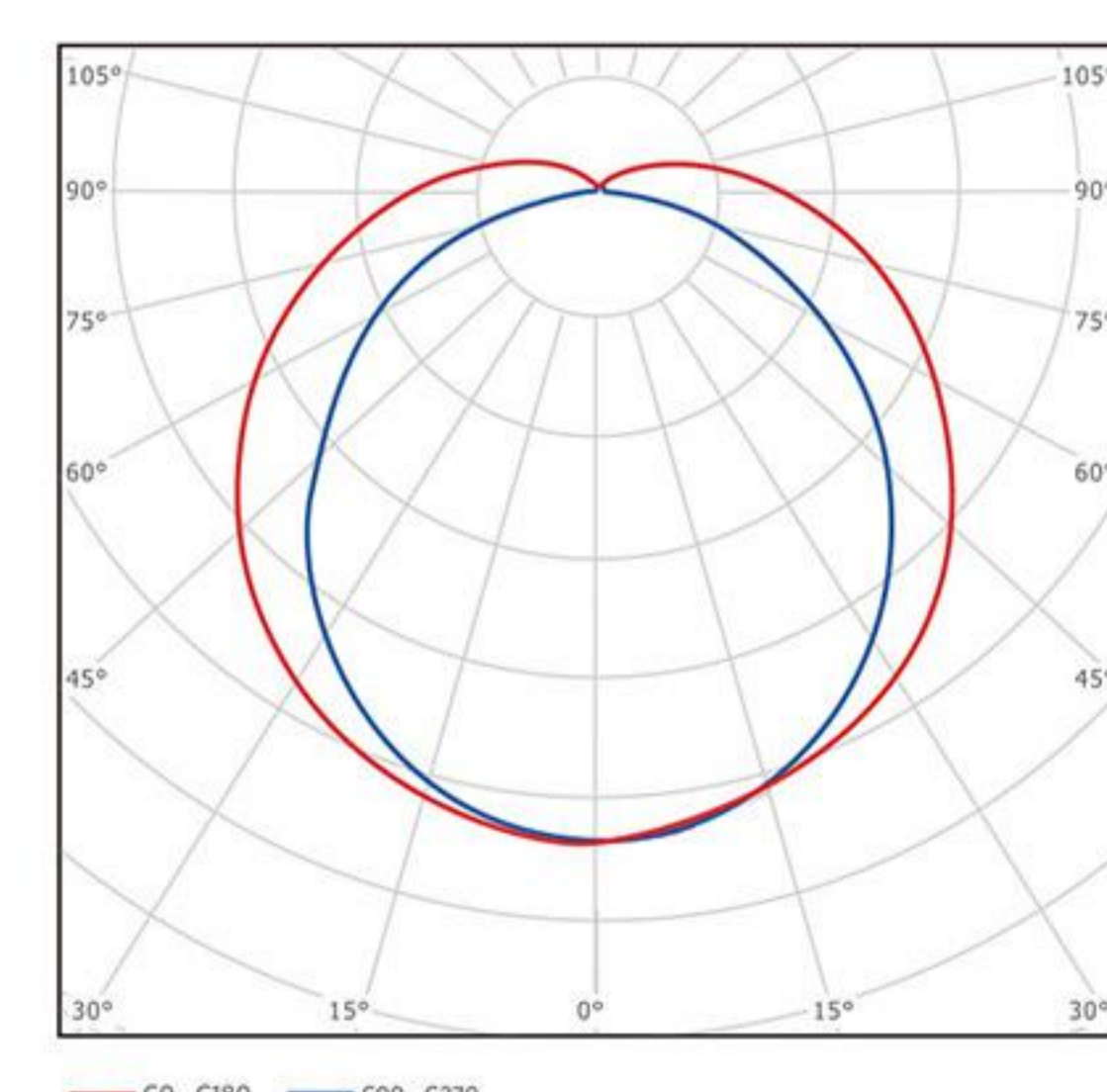


کد کالا	L(mm)	X(mm)	H(mm)	W(mm)
LED-U3-L600	630	400	56	60
LED-U-L1200	1230	750	56	60
LED-U-1500	1530	1200	56	80

## موارد مصرف



## نمودار پخش نور



قیمت های فوق شامل 9% مالیات بر ارزش افزوده و عوارض نمی باشد

# LED FL EQ

# پرژکتور ای - کیو



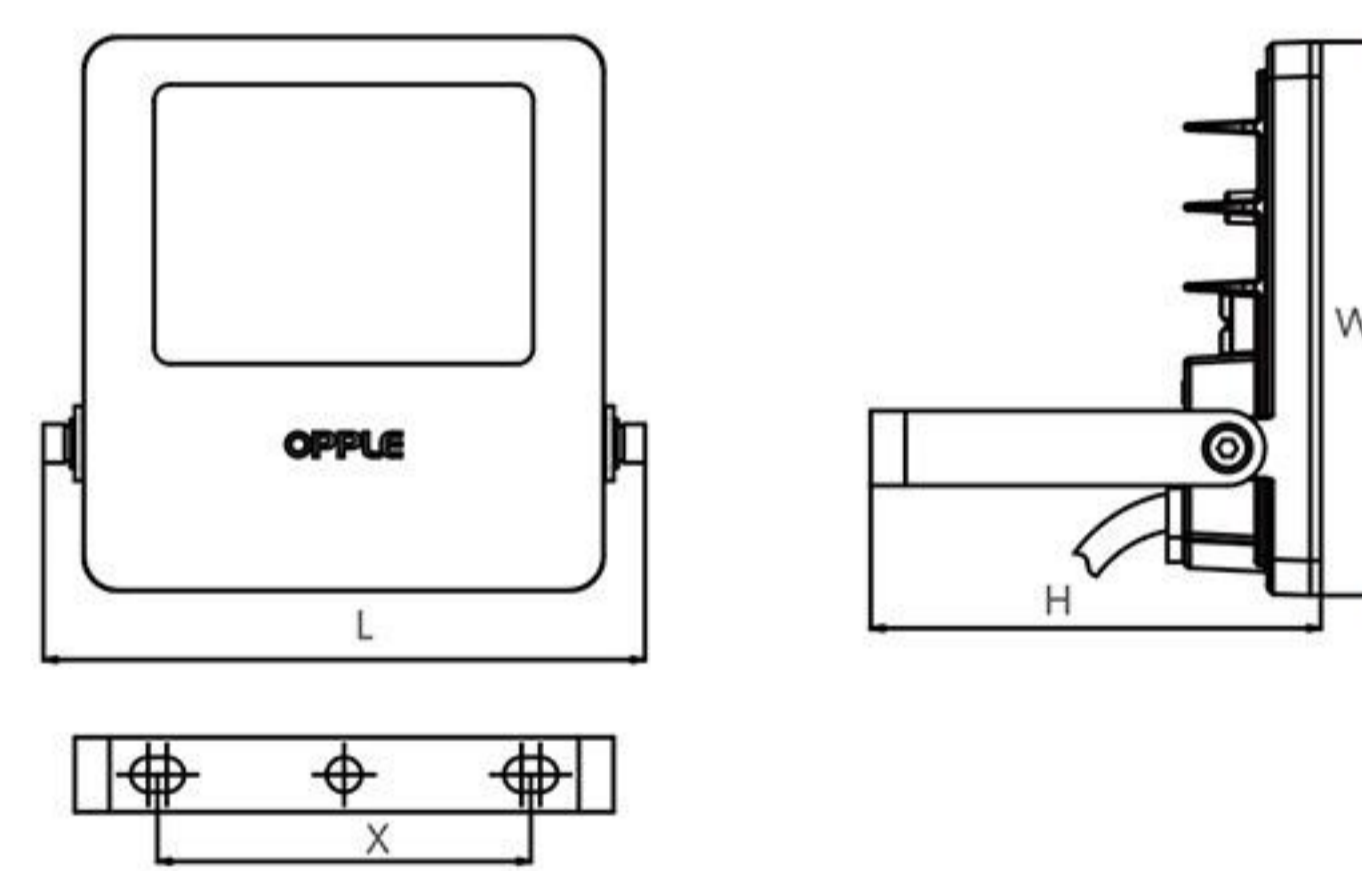
ردیف	کد کالا	قیمت (ریال)	سایز برش	CCT رنگ نور	LM شارنوری چراغ	زاویه تابش (°)	ارتفاع MM	ثبات شار نوری hr	وزن محصول KG
1	LED FL-EQ 10W GY- 3000	3,600,000	/	آفتابی	900	120	84.4	30000	0.25
2	LED FL-EQ 10W GY- 4000	3,600,000	/	نچرال	900	120	84.4	30000	0.25
3	LED FL-EQ 20W GY- 3000	4,700,000	/	آفتابی	1800	120	84.4	30000	0.30
4	LED FL-EQ 20W GY- 4000	4,700,000	/	نچرال	1800	120	84.4	30000	0.30

رنگ بدنه	روش نصب	محدوده ولتاژ ورودی	ضریب نمودرنگ	محدوده ولتاژ کارکرد	Dimmable
خاکستری	روکار با براکت	AC220-240V	≥80	176-265	/
محدوده دمای کارکرد	قطر	جنس بدنه	درجه حفاظت		
-30~+50	/	آلومینیوم دایکاست	IP65		

## موارد مصرف



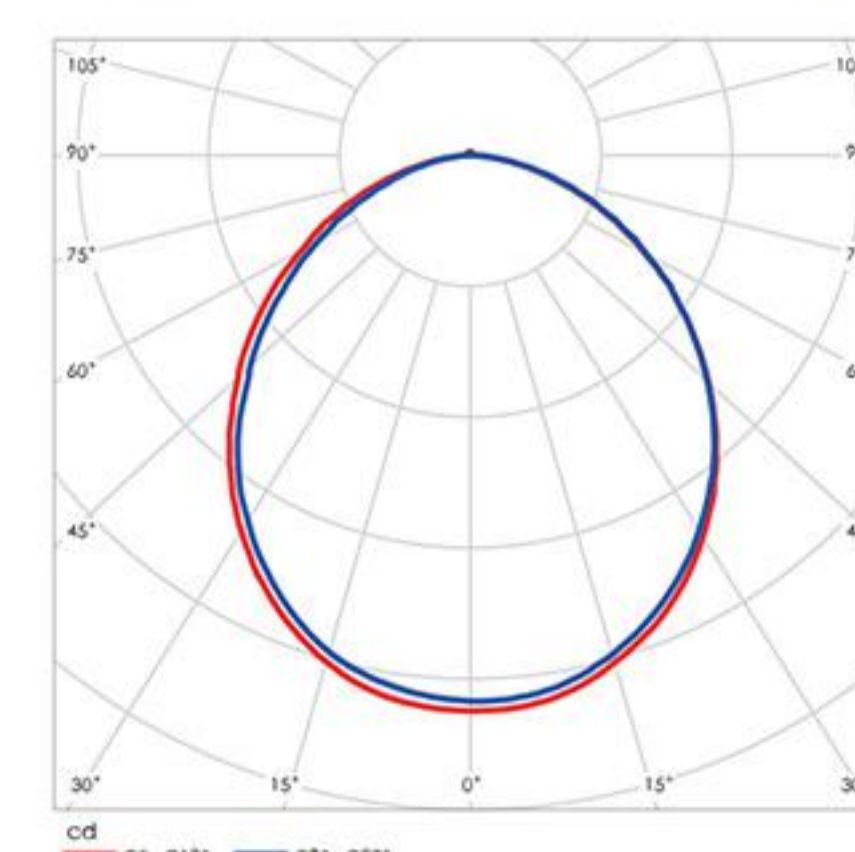
## طراحی بعدی



تعداد در کارتن	آیتم ها (وات)
8	LED FL-EQ 10W
8	LED FL-EQ 20W

کد کالا	L(mm)	W(mm)	H(mm)	X(mm)
LED FL-EQ 10W	112.8	103.8	84.4	70
LED FL-EQ 20W	126.8	116.8	84.4	70

## نمودار پخش نور



قیمت های فوق شامل 9% مالیات بر ارزش افزوده و عوارض نمی باشد

# LED FL EQ

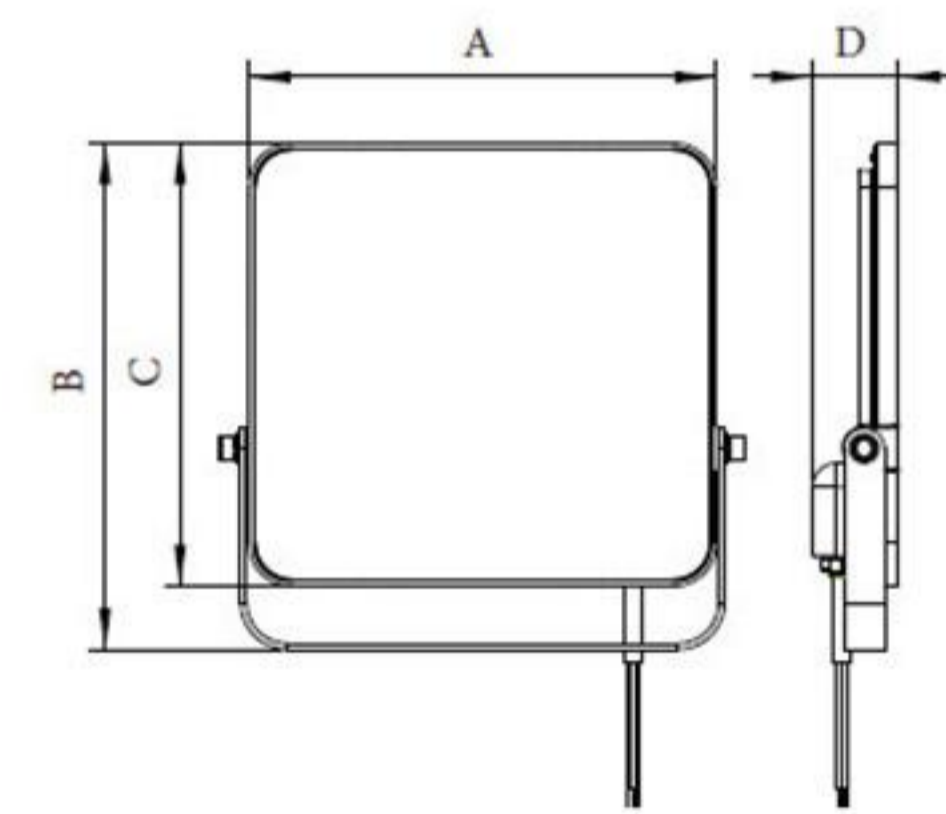
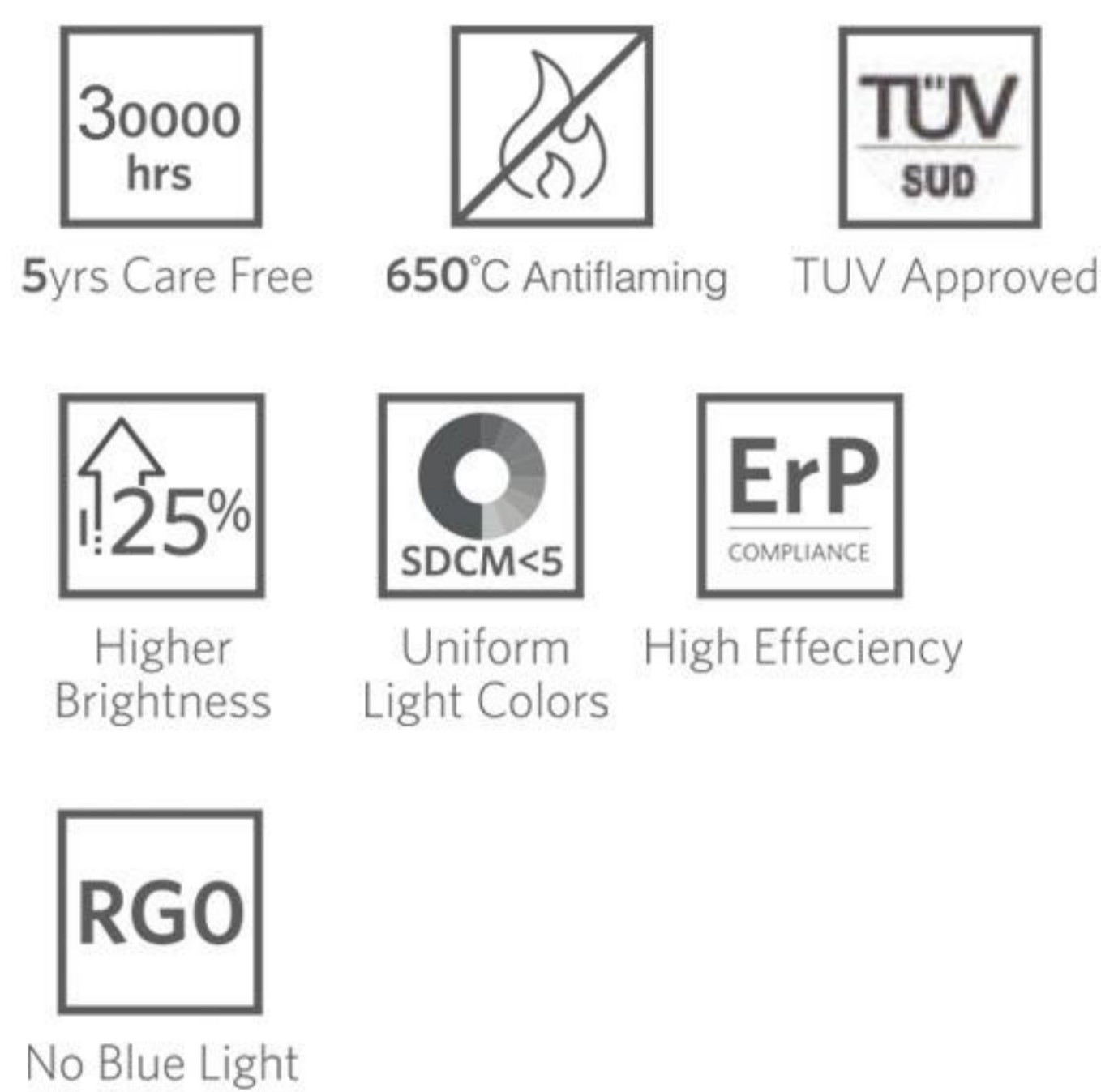
# پرژکتور ای - کیو



ردیف	کد کالا	قیمت (ریال)	سایز برش	CCT رنگ نور	LM شارنوری چراغ	زاویه تابش (°)	ارتفاع MM	ثبات شار نوری hr	وزن محصول KG
1	LED FL-EQII 30W - 3000	8,800,000	/	آفتابی	2700	80	36	3000	0.7
2	LED FL-EQII 30W - 4000	8,800,000	/	نچرال	2850	80	36	3000	0.7
3	LED FL-EQII 30W - 5700	8,800,000	/	مهتابی	2850	80	36	3000	0.7
4	LED FL-EQII 50W - 3000	12,000,000	/	آفتابی	4500	80	36	3000	0.99
5	LED FL-EQII 50W - 4000	12,000,000	/	نچرال	4750	80	36	3000	0.99
6	LED FL-EQII 50W - 5700	12,000,000	/	مهتابی	4750	80	36	3000	0.99
7	LED FL-EQII 100W - 4000	20,600,000	/	نچرال	9500	80	36	3000	1.71
8	LED FL-EQII 100W - 5700	20,600,000	/	مهتابی	9500	80	36	3000	1.71

رنگ بدنه	روش نصب	محدوده ولتاژ ورودی	ضریب نمود رنگ	محدوده ولتاژ کارکرد	Dimmable
خاکستری	روکار با براکت	AC220-240V	≥80	176-265	/
محدوده دمای کارکرد	قطر	جنس بدنه	درجه حفاظت		
-30~+50	/	آلومینیوم دایکاست	IP66		

## طراحی بعدی



کد کالا	A(mm)	B(mm)	C(mm)	D(mm)
LED FL-EQII 30W	155	175	150	36
LED FL-EQII 50W	195	212	185	36
LED FL-EQII 100W	270	291	260	36

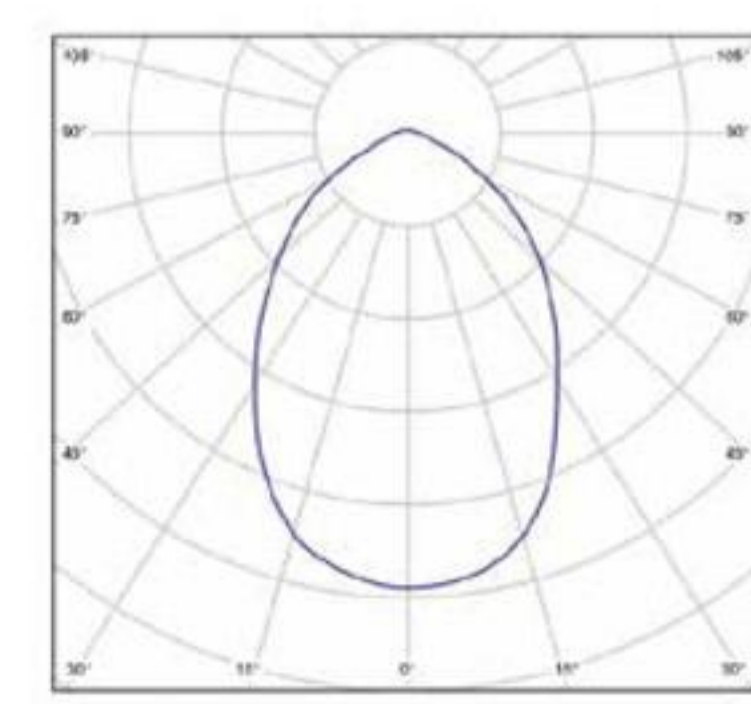
## تعداد در کارتن آیتم ها (وات)

LED FL-EQII 30W	10
LED FL-EQII 50W	6
LED FL-EQII 100W	6

## موارد مصرف



## نمودار پخش نور



قیمت های فوق شامل 9% مالیات بر ارزش افزوده و عوارض نمی باشد

# LED FL EII

## پرزکتور ای - 2

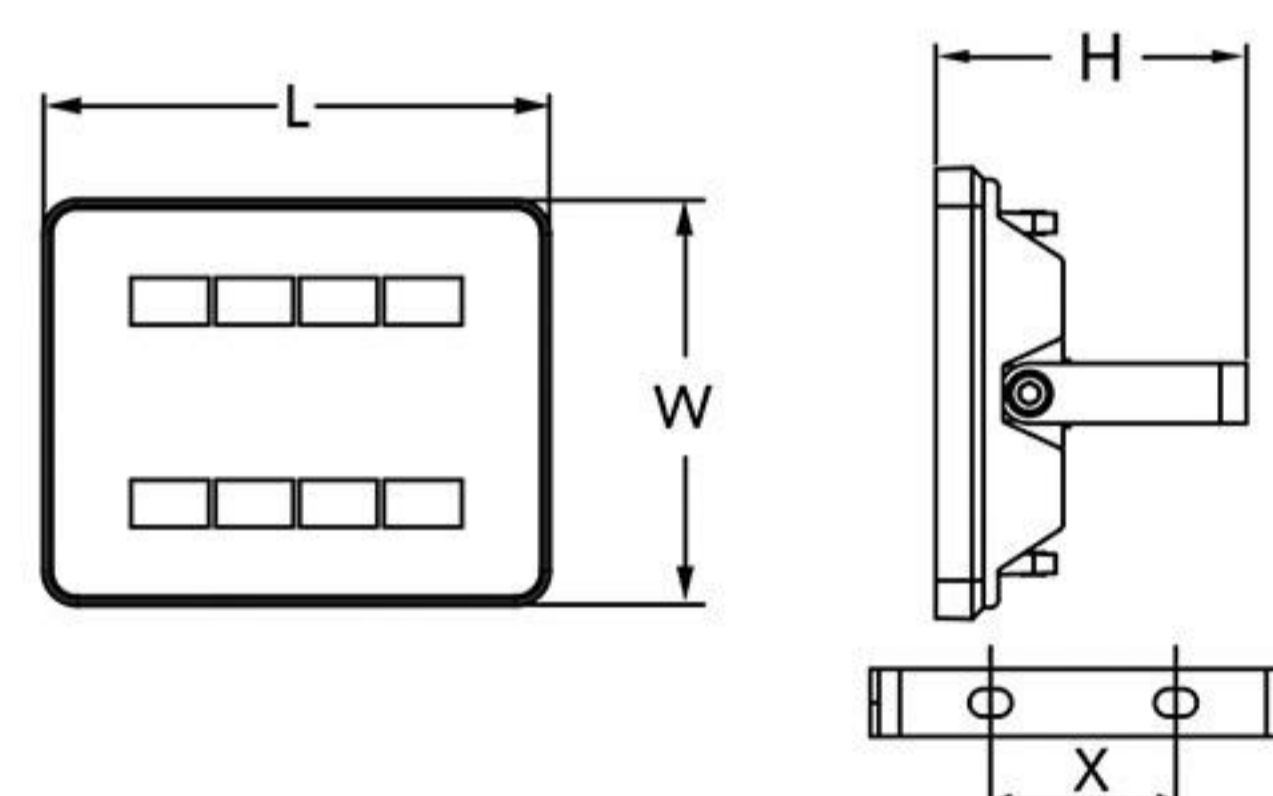


ردیف	کد کالا	قیمت (ریال)	سایز برش	CCT رنگ نور	LM شارنوری چراغ	زاویه تابش (°)	ارتفاع MM	ثبات شار نوری hr	وزن محصول KG
1	LED FL-EII 30W GY- 3000	10,800,000	/	آفتابی	2400	120	83	30000	0.51
2	LED FL-EII 30W GY- 4000	10,800,000	/	نچرال	2450	120	83	30000	0.51
3	LED FL-EII 30W GY- 6000	10,800,000	/	مهتابی	2500	120	83	30000	0.51
4	LED FL-EII 50W GY- 3000	17,300,000	/	آفتابی	4000	120	99	30000	0.81
5	LED FL-EII 50W GY- 4000	17,300,000	/	نچرال	4100	120	99	30000	0.81
6	LED FL-EII 50W GY- 6000	17,300,000	/	مهتابی	4200	120	99	30000	0.81

رنگ بدنه	روش نصب	محدوده ولتاژ ورودی	ضریب نمودرنگ	محدوده ولتاژ کارکرد	Dimmable
خاکستری	روکار با براکت	AC220-240V	≥80	176-265	/
محدوده دمای کارکرد	قطر	جنس بدنه	درجه حفاظت		
-30~+50	/	آلومینیوم دایکاست	IP65		

تعداد در کارتن	آیتم ها (وات)
18	LED FL-EII 30W
12	LED FL-EII 50W

### طراحی بعدی

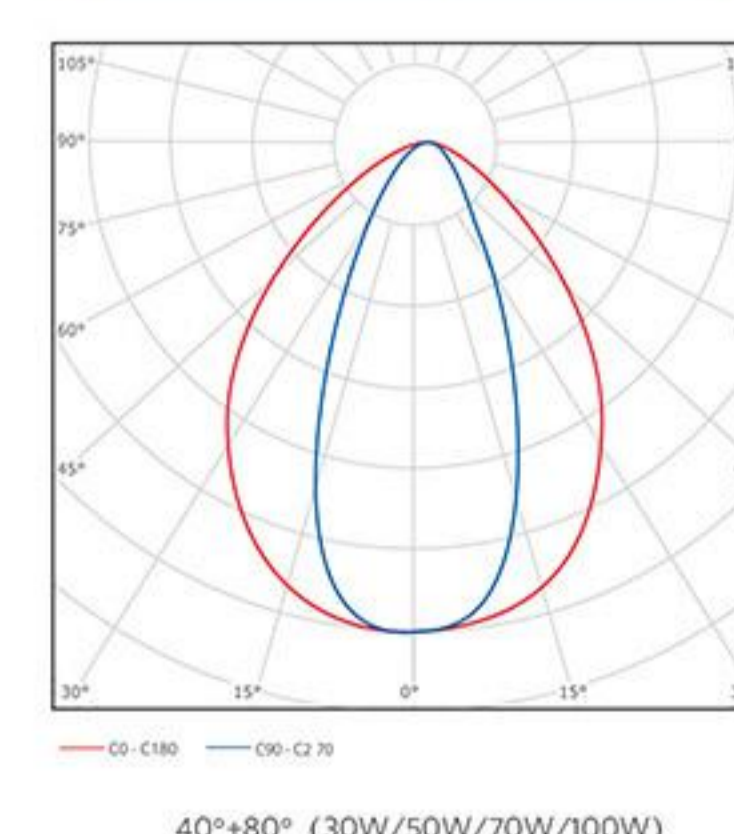


کد کالا	L(mm)	W(mm)	H(mm)	X(mm)
LED FL-EII 30W	150	120	83	44
LED FL-EII 50W	200	140	99	60

### موارد مصرف



### نمودار پخش نور



قیمت های فوق شامل 9% مالیات بر ارزش افزوده و عوارض نمی باشد

## LED FL EQ

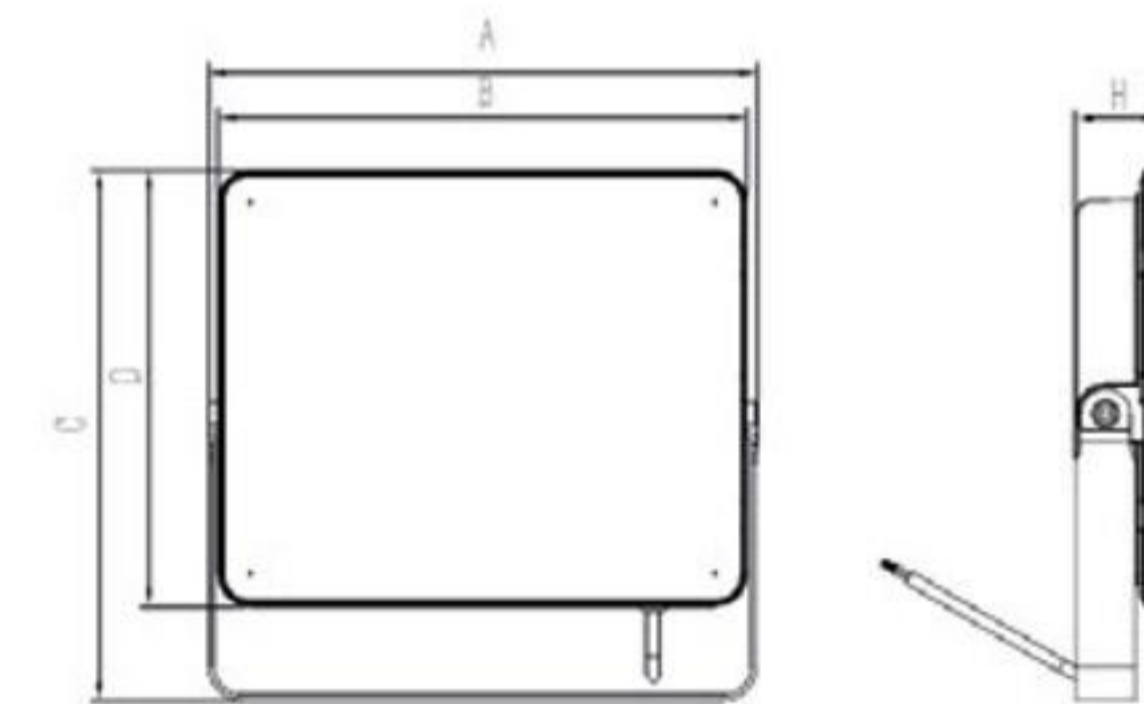
## پرژکتور ای - کیو



ردیف	کد کالا	قیمت (ریال)	سایز برش	CCT رنگ نور	LM شارنوری چراغ	زاویه تابش (°)	ارتفاع MM	ثبات شار نوری hr	وزن محصول KG
1	LED FL-EQ 150W SPD - 5700	49,300,000	/	مهتابی	15000	35×80	50	30000	3.72
2	LED FL-EQ 150W SPD - 4000	49,300,000	/	نچرال	15000	35×80	50	30000	3.72
3	LED FL-EQ 200W SPD - 4000	57,000,000	/	نچرال	20000	35×80	54	30000	4.37
4	LED FL-EQ 200W SPD - 5700	57,000,000	/	مهتابی	20000	35×80	54	30000	4.37

رنگ بدنه	روش نصب	محدوده ولتاژ ورودی	ضریب نمودرنگ	محدوده ولتاژ کاربرد	Dimmable
خاکستری	روکار با براکت	AC220-240V	≥80	176-265	/
محدوده دمای کاربرد	قطر	جنس بدنه	درجه حفاظت		
-30~+50	/	آلومینیوم دایکاست	IP66		

### طراحی بعدی



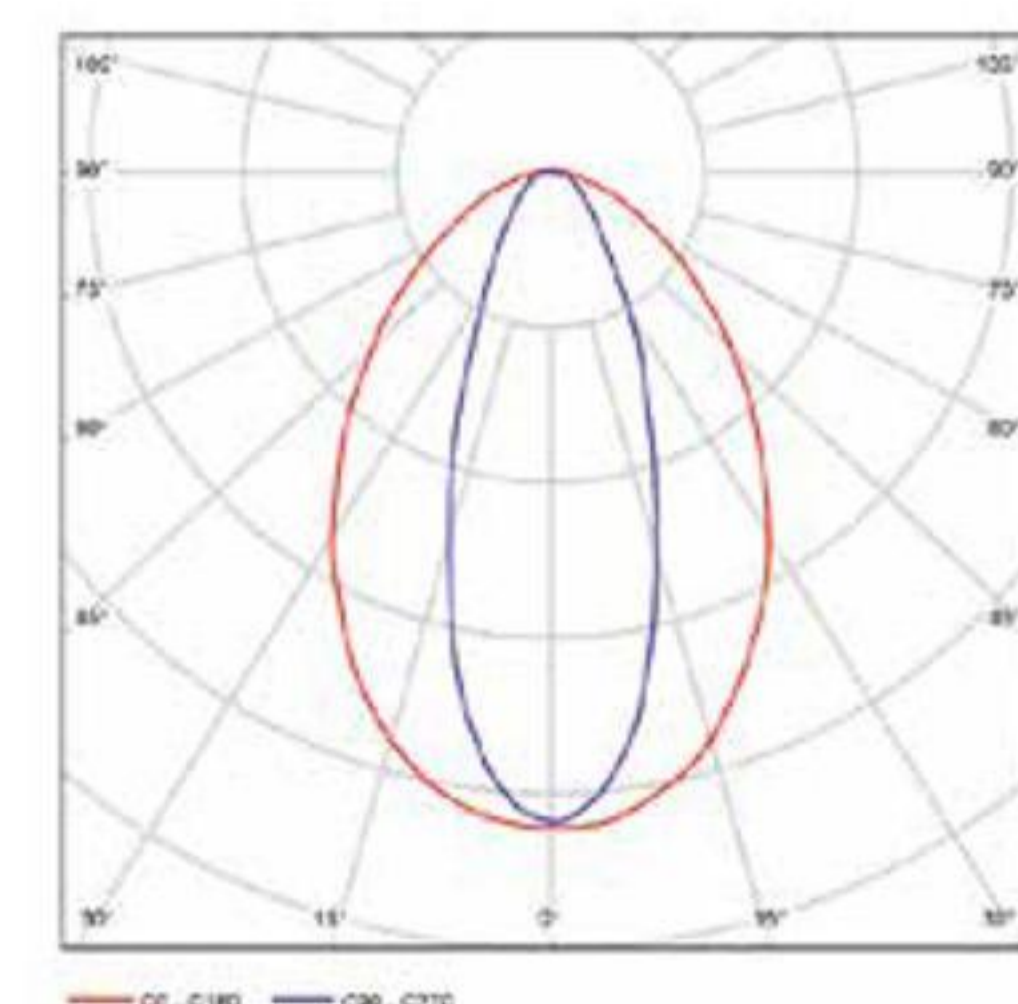
تعداد در کارتن	آیتم ها (وات)
4	150 W
4	200 W

کد کالا	A(mm)	B(mm)	C(mm)	D(mm)	H(mm)
LED FL-EQ 150W SPD	322	310	310	255	50
LED FL-EQ 200W SPD	352	340	363	300	54

### موارد مصرف



### نمودار پخش نور



قیمت های فوق شامل 9% مالیات بر ارزش افزوده و عوارض نمی باشد

# LED Highbay-E II

# چراغ هایبی ای - 2



وزن محصول KG	قطر MM	ارتفاع MM	زاویه تابش (°)	LM شار نوری چراغ	CCT رنگ نور	سایز برش	قیمت (ریال)	کد کالا	ردیف
1.74	340	159	60	19500	مهتابی	/	40,500,000	LED Highbay E II 150W-5700	1
3.34	420	159	90	31200	مهتابی	/	83,600,000	LED Highbay E II 240W-5700	2

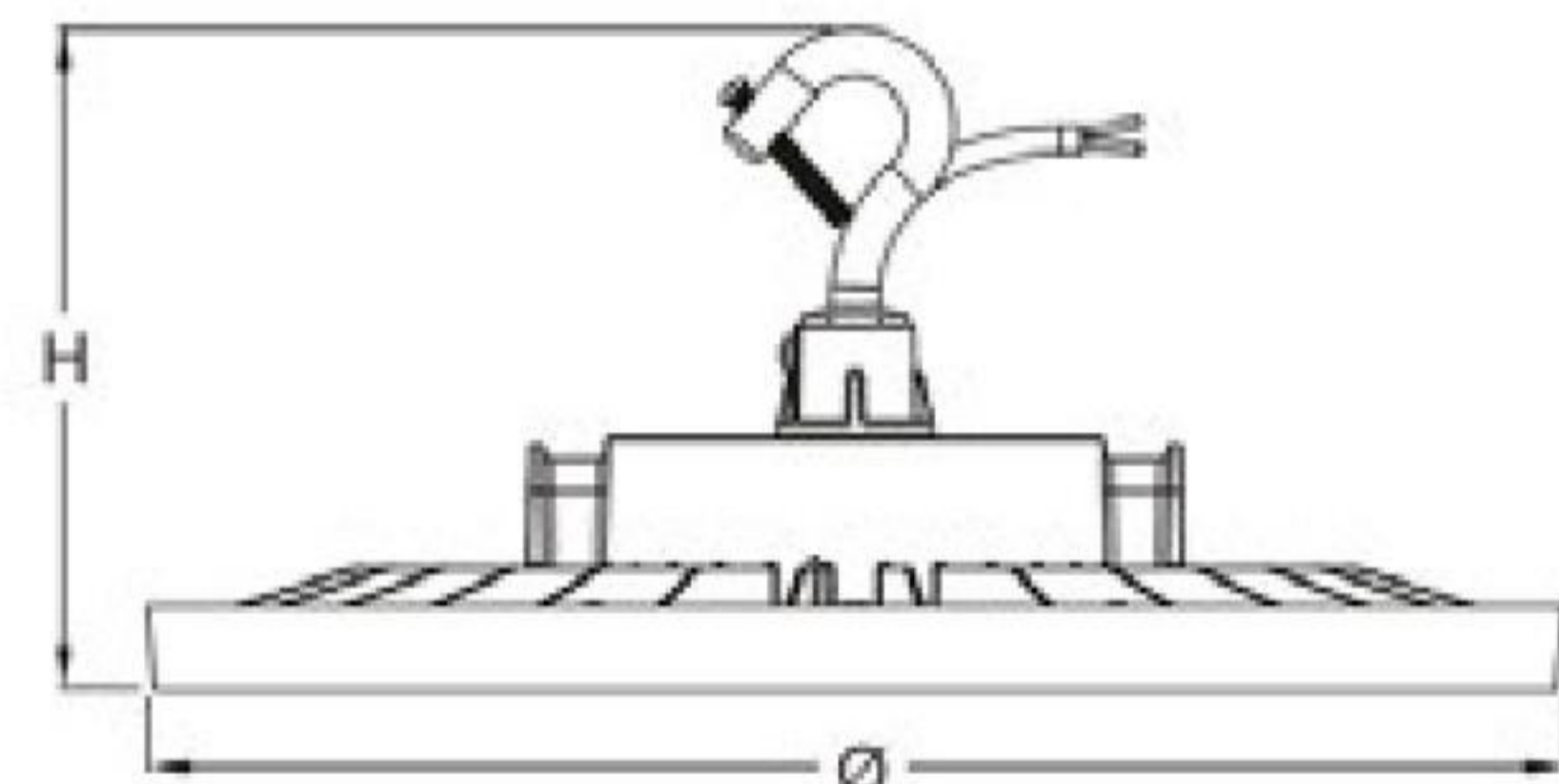
Dimmable	محدوده ولتاژ کارکرد	ضریب نمود رنگ	محدوده ولتاژ ورودی	روش نصب	رنگ بدنه
/	220-240	≥80	AC220-240V	روکار با براکت	نقره ایی
درجه حفاظت		جنس بدنه		ثبات شار نوری	محدوده دمای کارکرد
IP65		آلومینیوم دایکاست		50000 hr	-30~50°C

موارد مصرف	تعداد در کارتن
150 W	2
240 W	2

**موارد مصرف**

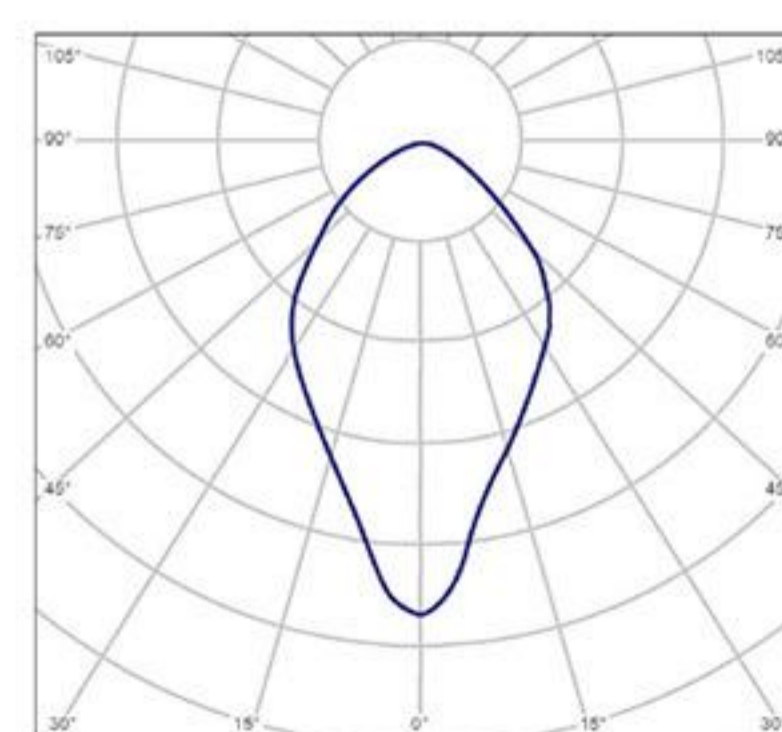
- صنعت
- انبار
- ورزشگاه
- ایستگاه

### طراحی بعدی

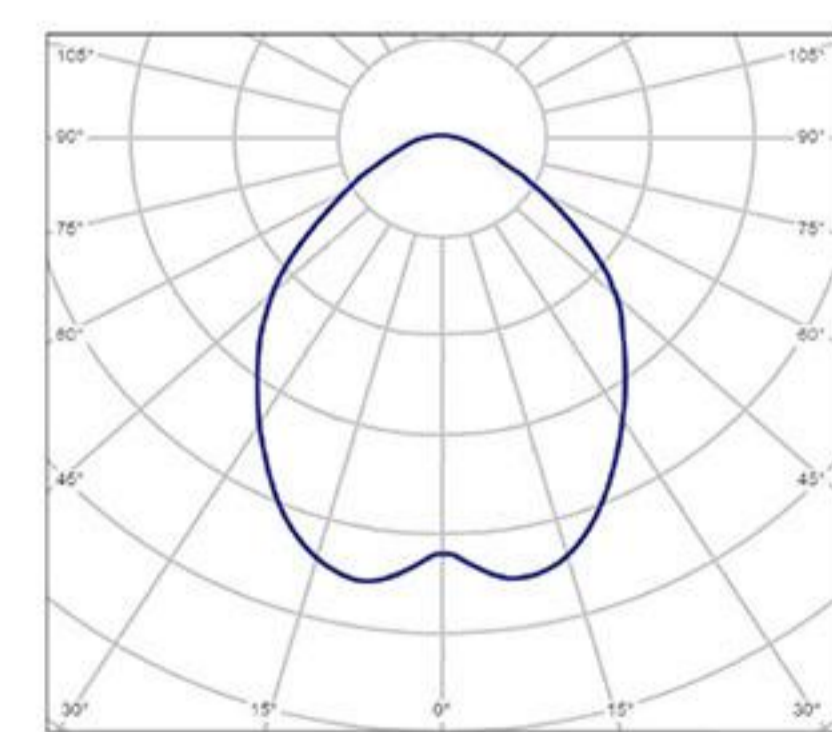


Model	Φ (mm)	H (mm)
LED HB-E II 150W-GP	340	159
LED HB-E II 240W-GP	420	159

### نمودار پخش نور



60°



90°

قیمت های فوق شامل 9% مالیات بر ارزش افزوده و عوارض نمی باشد

# LED Lowbay-E II

## چراغ لوبی ای - 2



ردیف	کد کالا	قیمت (ریال)	سایز برش	CCT رنگ نور	LM شار نوری چراغ	زاویه تابش (°)	ارتفاع MM	قطر MM	وزن محصول KG
1	LED Lowbay E II 100W-5700	27,400,000	/	مهتابی	10000	90	199	410	2.6

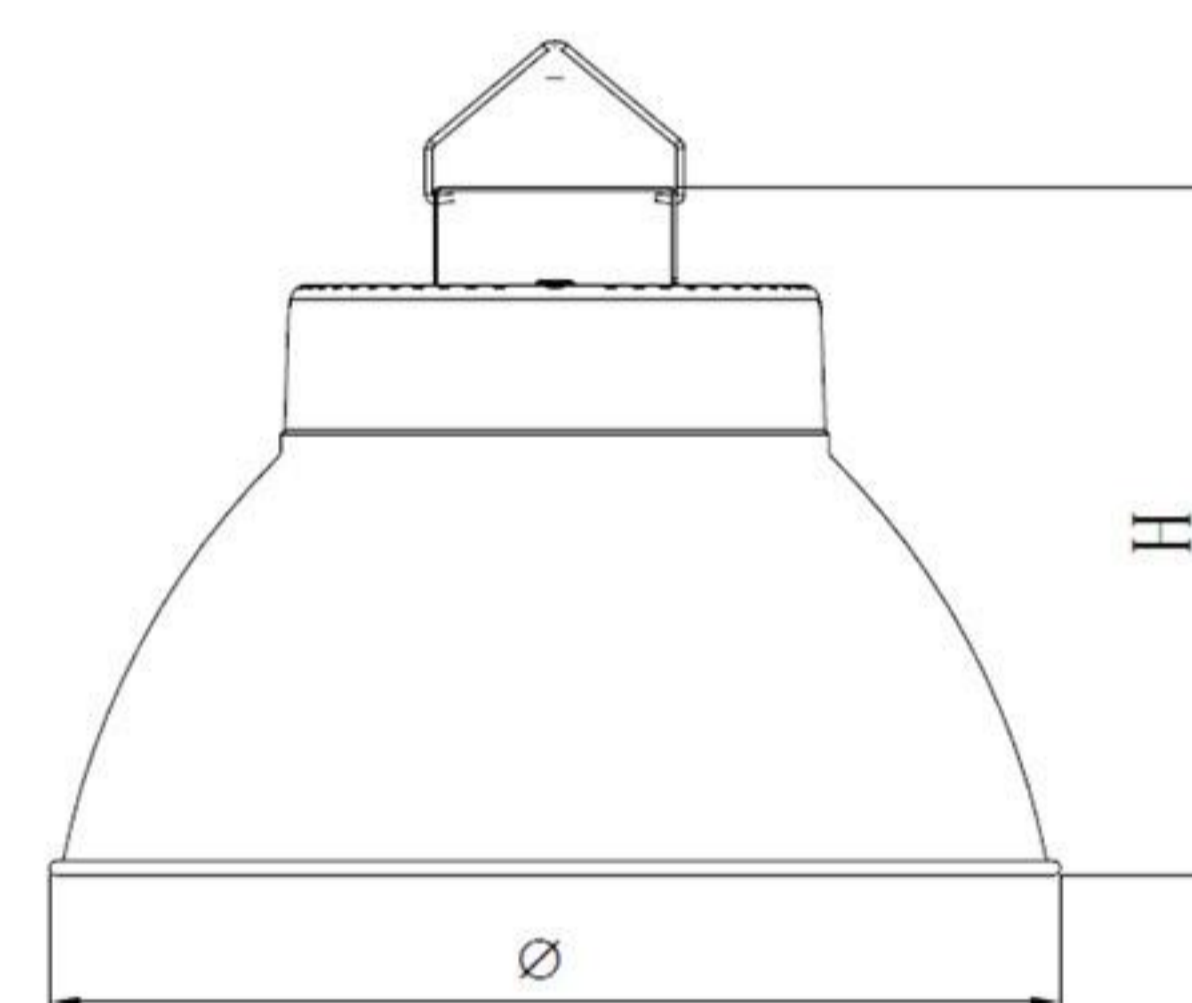
رنگ بدنه	روش نصب	محدوده ولتاژ ورودی	ضریب نمود رنگ	محدوده ولتاژ کارکرد	Dimmable
نقره ایی	روکار با براکت	AC220-240V	≥80	220-240	/
محدوده دمای کارکرد	ثبات شار نوری	جنس بدنه	درجه حفاظت		
-30~50°C	30000 hr	آلومینیوم دایکاست	IP20		

تعداد در کارتن	موارد مصرف
1	100 W

### موارد مصرف

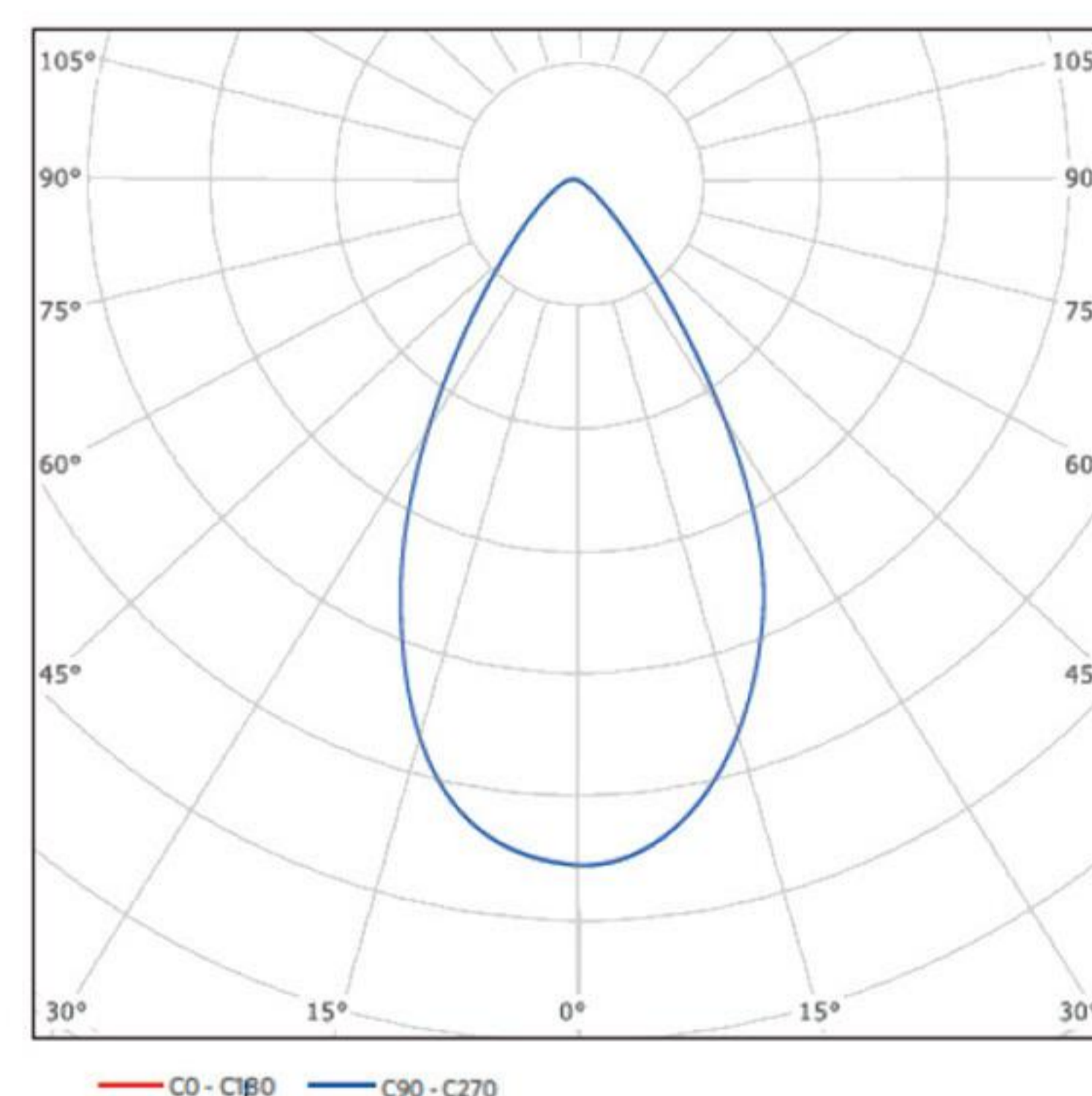


### طراحی بعدی



Model	Φ (mm)	H (mm)
LED LB-E II 100W-GP	410	199

### نمودار پخش نور



قیمت های فوق شامل 9% مالیات بر ارزش افزوده و عوارض نمی باشد



## LED Streetlight EQ

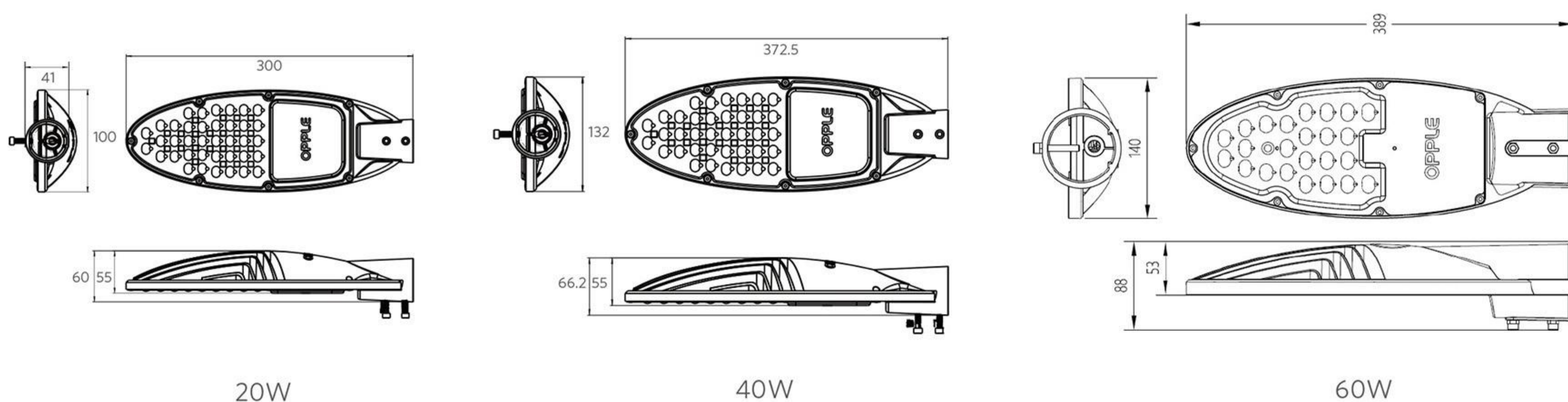
## چراغ خیابانی ای-کیو



وزن محصول KG	قطر MM	ارتفاع MM	زاویه تابش (°)	LM شار نوری چراغ	CCT رنگ نور	سایز برش	قیمت (ریال)	کد کالا	ردیف
0.637	/	/	150+70D	1800	مهتابی	/	12,000,000	LED Streetlight EQ 20W 5700	1
1.222	/	/	150+70D	3680	آفتابی	/	15,300,000	LED Streetlight EQ 40W 3000	2
1.222	/	/	150+70D	4000	مهتابی	/	15,300,000	LED Streetlight EQ 40W 5700	3
1.27	/	/	150+70D	7500	مهتابی	/	23,600,000	LED Streetlight EQ 60W 5700	4

محدوده ولتاژ کارکرد	ضریب نمود رنگ	محدوده ولتاژ ورودی	روش نصب	رنگ بدنه
220-240	$\geq 80(20W \& 40 W) \geq 70(60W)$	AC220-240V	روکار با پایه	نقره ایی
درجه حفاظت	جنس بدنه	ثبات شار نوری	محدوده دمای کارکرد	
IP65(20W&40W)&IP66(60W)	آلومینیوم دایکاست	30000 hr	-35~65°C	

### طراحی بعدی

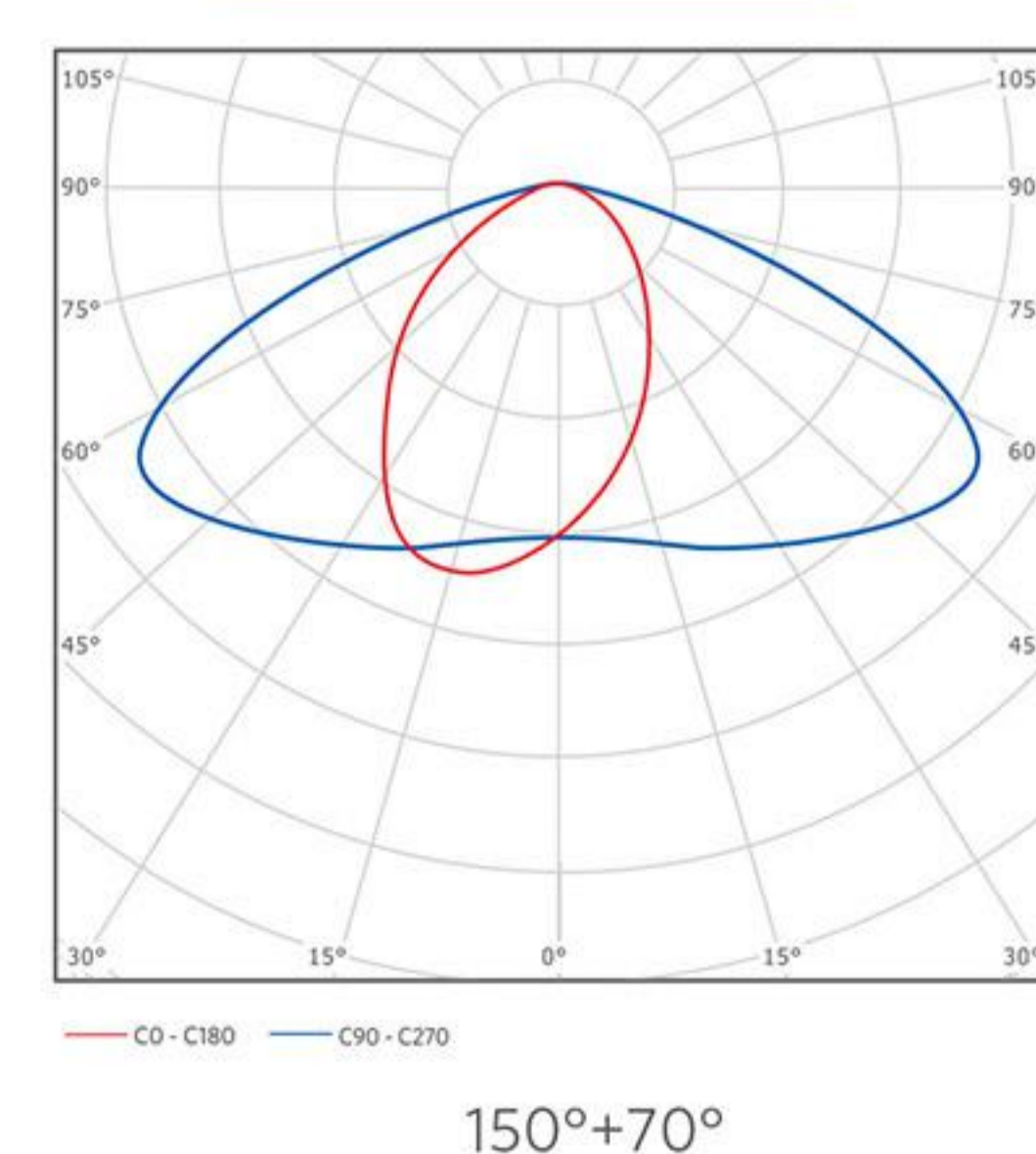


موارد مصرف	تعداد در کارتن
20W	6
40W	6
60W	6

### موارد مصرف



### نمودار پخش نور



قیمت های فوق شامل 9% مالیات بر ارزش افزوده و عوارض نمی باشد

# LED Outdoor Spot

# چراغ اسپات جت لایت



وزن محصول KG	قطر MM	ارتفاع MM	زاویه تابش (°)	LM شار نوری چراغ	CCT رنگ نور	سایز برش	قیمت (ریال)	کد کالا	ردیف
0.82	82	108	8	810	آفتابی	/	17,800,000	LED Outdoor Spot-EII 9W-8D -3000	1
0.82	82	108	36	700	آفتابی	/	17,800,000	LED Outdoor Spot-EII 9W-36D-3000	2
1.02	126	129	8	1600	آفتابی	/	24,000,000	LED Outdoor Spot-EII 18W-8D -3000	3
1.02	126	129	36	1500	آفتابی	/	24,000,000	LED Outdoor Spot-EII 18W-36D-3000	4
1.65	155	144	8	3200	آفتابی	/	31,100,000	LED Outdoor Spot-EII 36W-8D -3000	5
1.65	155	144	36	3000	آفتابی	/	31,100,000	LED Outdoor Spot-EII 36W-36D-3000	6

رنگ بدنه	روش نصب	محدوده ولتاژ ورودی	ضریب نمود رنگ	محدوده ولتاژ کارکرد	Dimmable
مشکی	روکار با براکت	220-240	≥80	176-264	NO

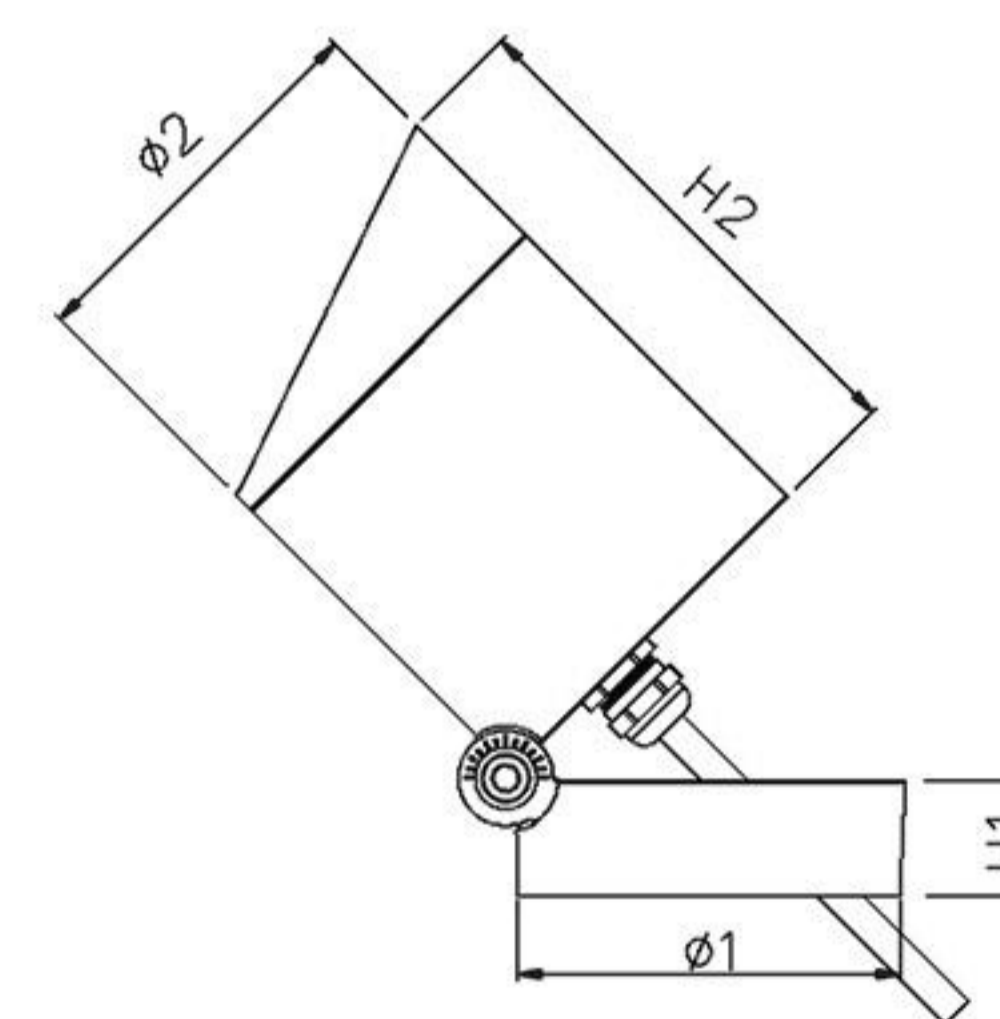
  

محدوده دمای کارکرد	ثبات شار نوری	جنس بدنه	درجه حفاظت
-30~50°C	30000 hr	آلومینیوم دایکاست	IP66

اکسسوری	قیمت	جنس بدنه	رنگ
LED Outdoor Spot E Spike-BL	2,300,000	آلومینیوم	مشکی

## طراحی بعدی

کد کالا	Φ1(mm)	Φ2(mm)	H1(mm)	H2(mm)
LED OS-EII 9W	82	82	25	83
LED OS-EII 18W	82	126	25	104
LED OS-EII 36W	82	155	25	119

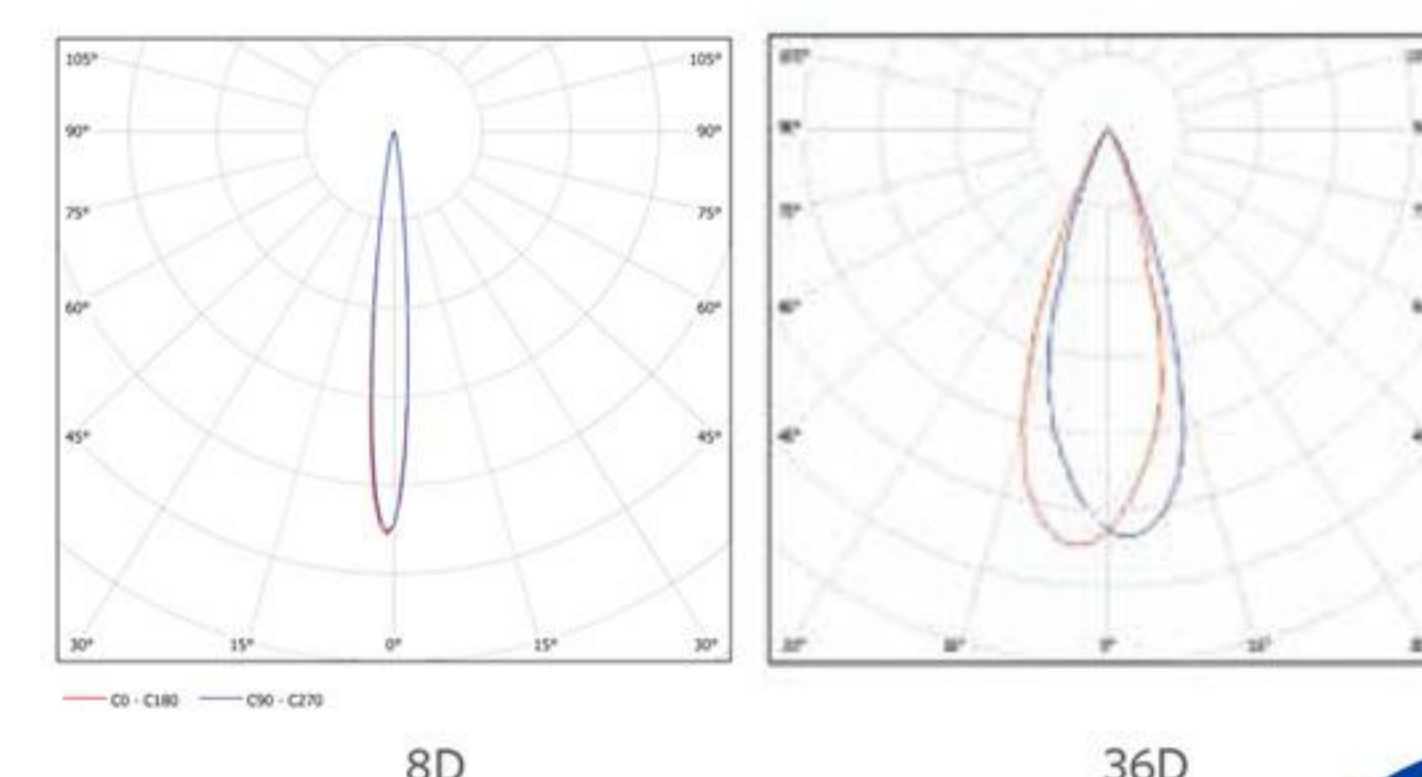


تعداد در کارتن	آیتم ها (وات)
12	9 W
6	18 W
4	36 W

## موارد مصرف



## نمودار پخش نور



قیمت های فوق شامل 9% مالیات بر ارزش افزوده و عوارض نمی باشد

# LED Inground E

# چراغ دفنی

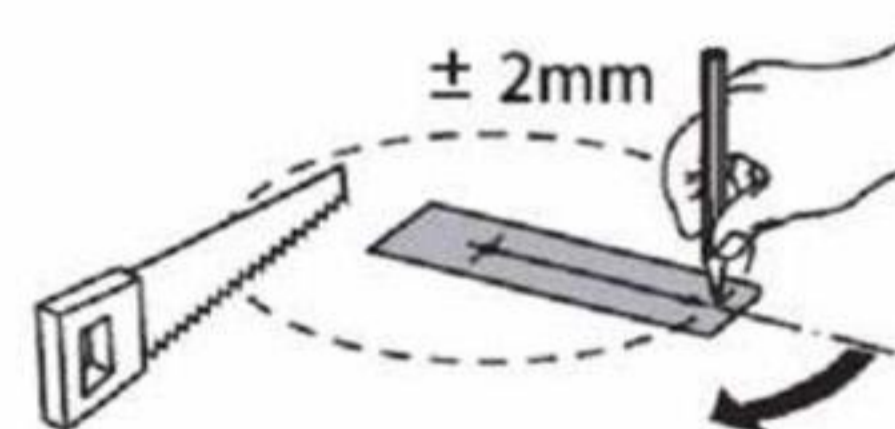


وزن محصول KG	قطر MM	ارتفاع MM	زاویه تابش (°)	LM شار نوری چراغ	CCT رنگ نور	سایز برش	قیمت (ریال)	کد کالا	ردیف
0.30	60	64	15	70	آفتابی	54	12,600,000	LED Inground-E 1W-3000	1
0.30	60	64	15	70	نچرال	54	12,600,000	LED Inground-E 1W-4000	2
0.49	90	90	20	270	آفتابی	90	14,700,000	LED Inground-E 3W-3000	3
0.49	90	90	20	270	نچرال	90	14,700,000	LED Inground-E 3W-4000	4
0.74	120	90	20	550	آفتابی	115	18,600,000	LED Inground-E 6W-3000	5
0.74	120	90	20	550	نچرال	115	18,600,000	LED Inground-E 6W-4000	6
1.45	160	110	20	1400	آفتابی	160	31,200,000	LED Inground-E 15W-3000	7
1.45	160	110	20	1400	نچرال	160	31,200,000	LED Inground-E 15W-4000	8
2.05	200	110	45	3200	آفتابی	200	45,100,000	LED Inground-E 36W-3000	9
2.05	200	110	45	3200	نچرال	200	45,100,000	LED Inground-E 36W-4000	10

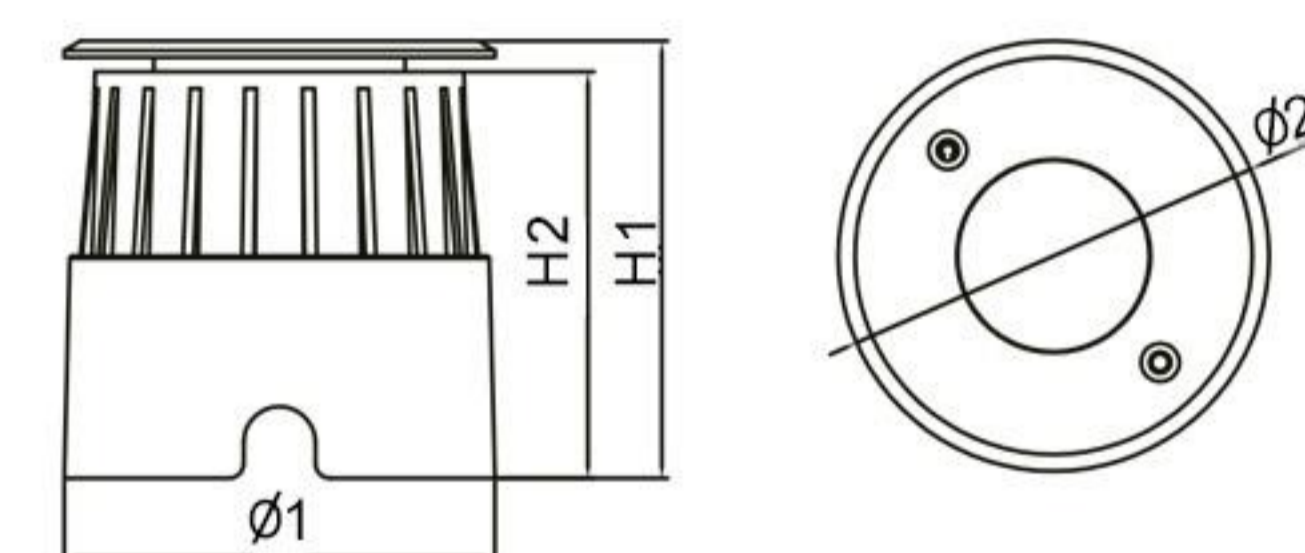
رنگ بدنه	روش نصب	محدوده ولتاژ ورودی	ضریب نمودرنگ	محدوده ولتاژ کارکرد	Dimmable
نقره ایی	نصب توکار	24VDC	≥80	24	/
محدوده دمای کارکرد	ثبات شار نوری	جنس بدنه	درجه حفاظت		
-30~50	30000	فولاد ضد زنگ + آلومینیوم + ABS	IP67		

کالا	سایز برش	عمق
LED IG-E 1W	54	60
LED IG-E 3W	90	88
LED IG-E 6W	115	86
LED IG-E 15W	160	106
LED IG-E 36W	200	106

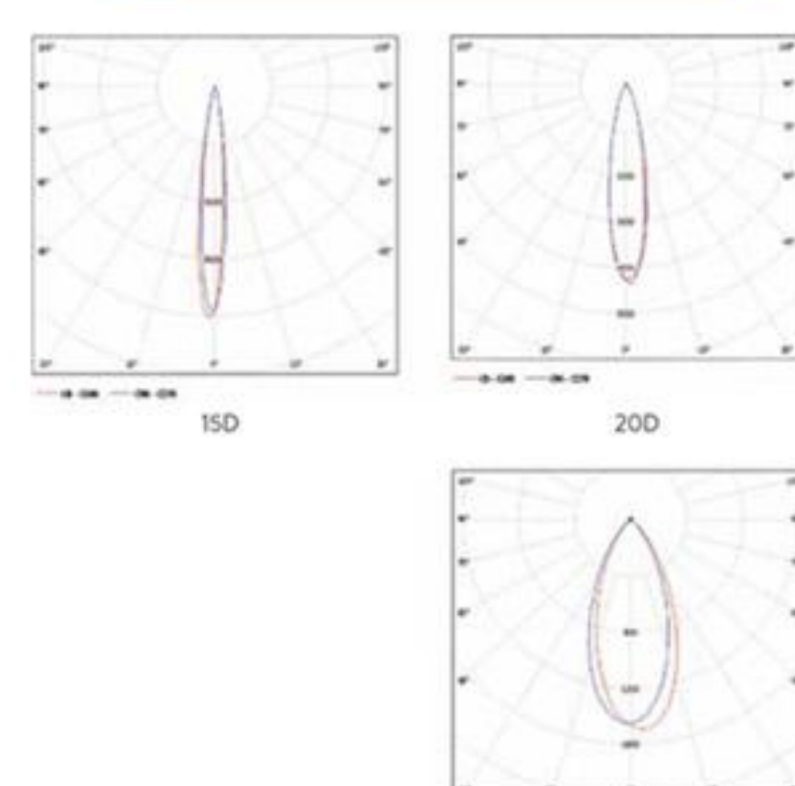
### طراحی برش



### طراحی بعدی



### نمودار پخش نور



Model Name	Ø1(mm)	Ø2(mm)	H1(mm)	H2(mm)
LED IG-E 1W	53	60	64	60
LED IG-E 3W	90	90	90	85
LED IG-E 6W	115	120	90	85
LED IG-E 15W	160	160	110	102.5
LED IG-E 36W	200	200	110	102.5

### موارد مصرف



### نمودار پخش نور (آیتم ها وات)

1 W	20
3 W	8
6 W	8
15 W	4
36 W	2

### LED Powersupply

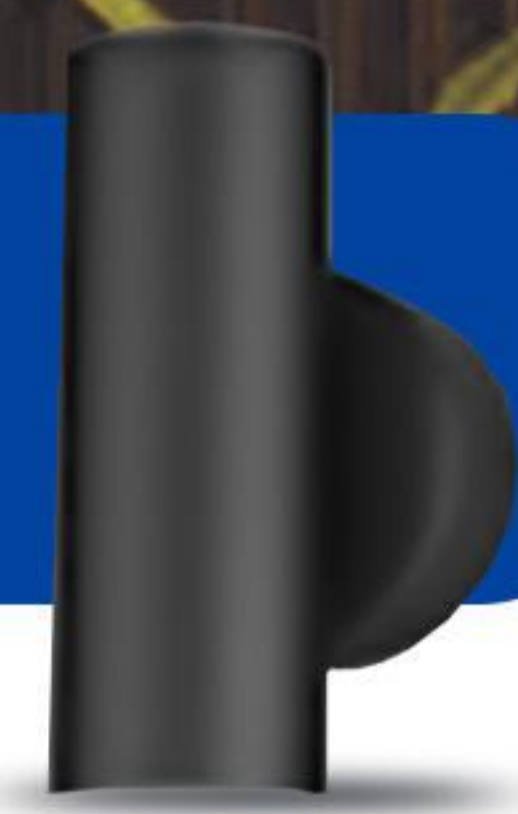


درجه حفاظت	رنگ	جنس بدنه	قیمت
IP67	نقره ایی	آلومینیوم	39,900,000

قیمت های فوق شامل 9% مالیات بر ارزش افزوده و عوارض نمی باشد

# LED Wall Light

# چراغ دیواری دکوراتیو



وزن محصول KG	قطر MM	ارتفاع MM	زاویه تابش (°)	LM شار نوری چراغ	CCT رنگ نور	سایز برش	قیمت (ریال)	کد کالا	ردیف
0.6	/	105	15	700	آفتابی	/	24,000,000	LEDWallLight-10W-15D-BL-3000	1
0.6	/	105	15	700	نچرال	/	24,000,000	LEDWallLight-10W-15D-BL-4000	2
0.6	/	105	15	700	آفتابی	/	24,000,000	LEDWallLight-10W-15D-WH-3000	3
0.6	/	105	15	700	نچرال	/	24,000,000	LEDWallLight-10W-15D-WH-4000	4

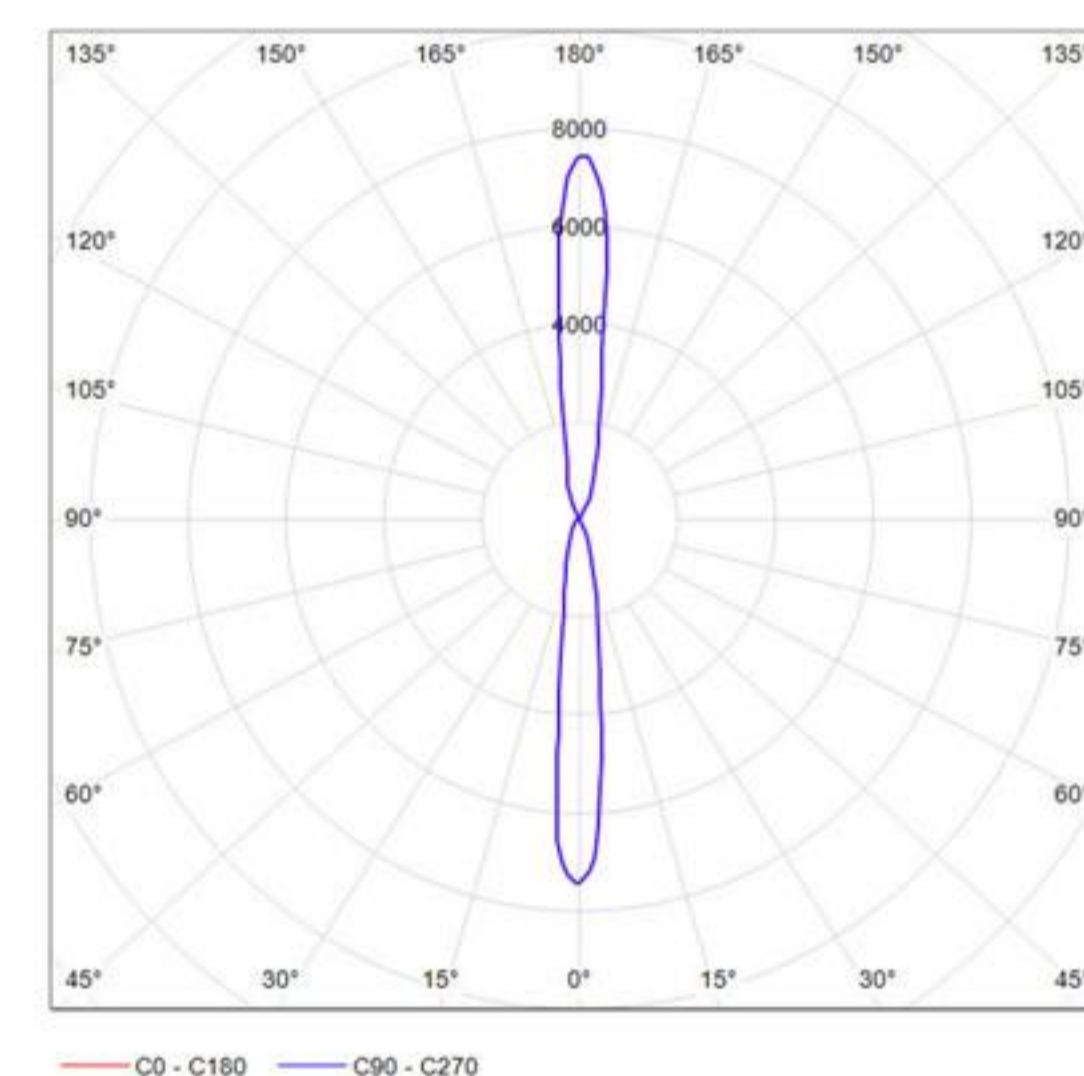
Dimmable	محدوده ولتاژ کارکرد	ضریب نمود رنگ	محدوده ولتاژ ورودی	روش نصب	رنگ بدنه
/	AC85~265V	80	AC100-240V	نصب دیواری	سفید، مشکی
درجه حفاظت	جنس بدنه	ثبات شار نوری	محدوده دمای کارکرد		
IP65	آلومینیوم	50000 hr	-30~45		

موارد مصرف	تعداد در کارتن
10 W	18

### موارد مصرف



### نمودار پخش نور



قیمت های فوق شامل 9% مالیات بر ارزش افزوده و عوارض نمی باشد

# LED bulkhead E

# چراغ دیواری

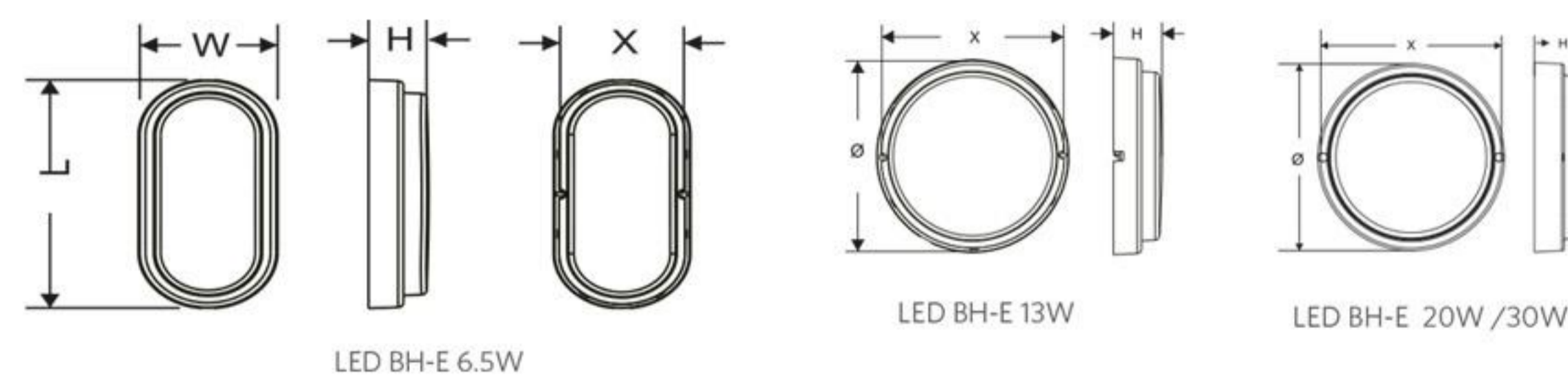


وزن KG	ارتفاع MM	زاویه تابش (°)	LM شار نوری چراغ	CCT رنگ نور	سایز برش	قیمت (ریال)	کد کالا	ردیف
0.28	43	/	650	نچرال	/	4,800,000	LED bulkhead-E 6.5W-4000 GR	1
0.28	43	/	650	مهتابی	/	4,800,000	LED bulkhead-E 6.5W-6500 GR	2
0.34	43	/	1300	نچرال	/	6,000,000	LED bulkhead-E 13W-4000 GR	3
0.34	43	/	1300	مهتابی	/	6,000,000	LED bulkhead-E 13W-6500 GR	4
0.58	65	/	2000	نچرال	/	9,200,000	LED bulkhead-E 20W-4000 GR	5
0.58	65	/	2000	مهتابی	/	9,200,000	LED bulkhead-E 20W-6500 GR	6
0.88	71	/	3000	نچرال	/	11,700,000	LED bulkhead-E 30W-4000 GR	7
0.88	71	/	3000	مهتابی	/	11,700,000	LED bulkhead-E 30W-6500 GR	8
0.28	43	/	650	مهتابی	/	4,800,000	LED bulkhead-E 6.5W-6500 WH	9
0.34	43	/	1300	نچرال	/	6,000,000	LED bulkhead-E 13W-4000 WH	10
0.34	43	/	1300	مهتابی	/	6,000,000	LED bulkhead-E 13W-6500 WH	11
0.58	65	/	2000	نچرال	/	9,200,000	LED bulkhead-E 20W-4000 WH	12
0.58	65	/	2000	مهتابی	/	9,200,000	LED bulkhead-E 20W-6500 WH	13
0.88	71	/	3000	نچرال	/	11,700,000	LED bulkhead-E 30W-4000 WH	14
0.88	71	/	3000	مهتابی	/	11,700,000	LED bulkhead-E 30W-6500 WH	15

رنگ بدنه	روش نصب	محدوده ولتاژ ورودی	ضریب نمودرنگ	محدوده ولتاژ کارکرد	Dimmable
خاکستری / سفید	روکار	AC220-240V	≥80	/	NO
محدوده دمای کارکرد	ثبات شار نوری	جنس بدنه	درجه حفاظت		
-25~45°C	30000 hr	PC	IP65		

تعداد در کارتن	آیتم ها (وات)
45	6.5 W
50	13 W
10	20 W
10	30 W

### طراحی بعدی

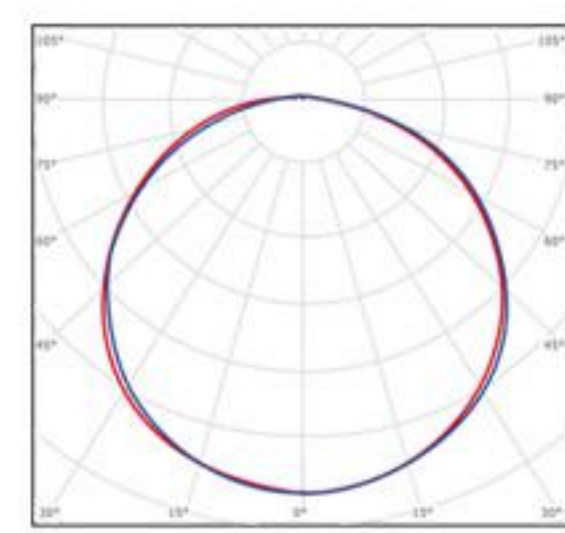


Model	L (mm)	W (mm)	Φ (mm)	H (mm)	X (mm)
LED BH - E - 6.5 W	205	100	/	43	88
LED BH - E - 13 W	/	/	Φ175	43	160
LED BH - E - 20 W	/	/	Φ220	65	204
LED BH - E - 30 W	/	/	Φ280	71	263

### موارد مصرف



### طراحی بعدی



قیمت های فوق شامل 9% مالیات بر ارزش افزوده و عوارض نمی باشد

## LED HC

## چراغ سقفی اچ-سی



ردیف	کد کالا	قیمت (ریال)	ابعاد	CCT رنگ نور	LM شار نوری چراغ	زاویه تابش (°)	ارتفاع MM	وزن محصول KG
1	LED HC2020 7.5W 2700K White	2,300,000	200*200	آفتابی	500	/	80	0.32
2	LED HC2020 7.5W 4000K White	2,300,000	200*200	نچرال	500	/	80	0.32
3	LED HC2020 7.5W 5700K White	2,300,000	200*200	مهتابی	500	/	80	0.32
4	LED HC3030 15W 2700K White	3,500,000	300*300	آفتابی	1200	/	87	0.705
5	LED HC3030 15W 4000K White	3,500,000	300*300	نچرال	1200	/	87	0.705
6	LED HC3030 15W 5000K White	3,500,000	300*300	مهتابی	1200	/	87	0.705
7	LED HC260 9.6W 5700K Star-Crown	2,600,000	Φ380	مهتابی	800	/	80	/
8	LED HC350 16W 2700K White	3,300,000	Φ350	آفتابی	1300	/	90	0.56
9	LED HC350 16W 4000K White	3,300,000	Φ350	نچرال	1300	/	90	0.56
10	LED HC350 16W 5700K White	3,300,000	Φ350	مهتابی	1500	/	90	0.56
11	LED HC420 23W 4000K White	4,700,000	Φ420	نچرال	1900	/	90	0.72
12	LED HC260 D0.5 Detector Voice 10W 4000K	4,600,000	Φ260	نچرال	800	/	80	/
13	LED HC260 D0.5 Detector Voice 10W 5700K	4,600,000	Φ260	مهتابی	800	/	80	/

رنگ بدنه	روش نصب	محدوده ولتاژ ورودی	ضریب نمود رنگ	محدوده ولتاژ کارکرد	Dimmable
سفید	روکار	AC220-240V	≥80	/	NO
محدوده دمای کارکرد	ثبات شار نوری	جنس بدنه	درجه حفاظت		
-25~45°C	20000 hr	PC	IP20		

قیمت های فوق شامل 9% مالیات بر ارزش افزوده و عوارض نمی باشد



## LED HML

## چراغ بالا آینه ای

وزن محصول KG	ارتفاع MM	زاویه تابش (°)	LM شارنوری چراغ	CCT رنگ نور	ابعاد	قیمت (ریال)	کد کالا	ردیف
0.59	90	/	390	آفتابی	500*1600	7,100,000	LED HML 500A 8W D0.2*40 3000K Belles	1
0.59	90	/	430	مهتابی	500*1600	7,100,000	LED HML 500A 8W D0.2*40 6500K Belles	2
0.57	70	/	653	مهتابی	625*57	7,200,000	LED HML 549A 10W 6500K Adam CT	3
0.705	87	/	390	آفتابی	30*30	7,200,000	LED HML 600A 12W D0.2*60 3000K Knight	4
0.705	87	/	430	مهتابی	30*30	7,200,000	LED HML 600A 12W D0.2*60 6500K Knight	5

Dimmable	محدوده ولتاژ کارکرد	ضریب نمود رنگ	محدوده ولتاژ ورودی	روش نصب	رنگ بدنه
NO	/	≥80	AC220-240V	روکار	سفید
درجه حفاظت	جنس بدنه	ثبات شار نوری	محدوده دمای کارکرد		
IP45	PC	20000 hr	-25~45°C		

قیمت های فوق شامل 9% مالیات بر ارزش افزوده و عوارض نمی باشد

## LED Waterproof EP

## قاب پارکینگی واترپروف

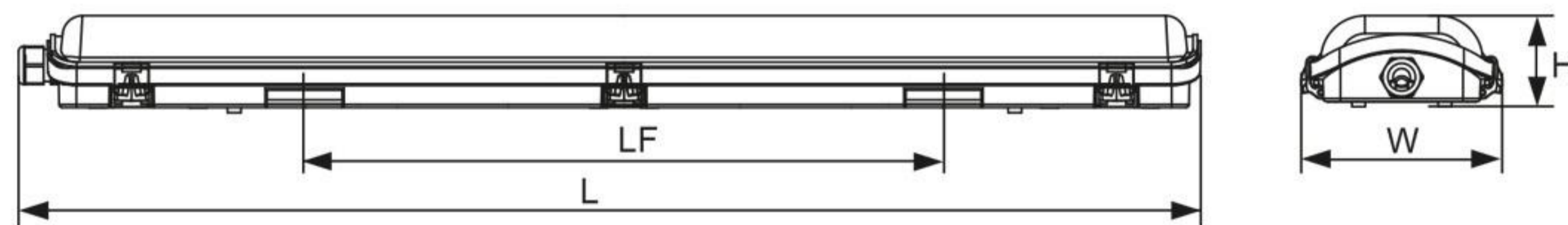


وزن محصول KG	قطر MM	ارتفاع MM	زاویه تابش (°)	LM شار نوری چراغ	CCT رنگ نور	برش فرورفته	قیمت (ریال)	کد کالا	ردیف
0.73	/	56	/	/	/	/	7,000,000	LED WP-EP L600-2T-D	1
1/28	/	56	/	/	/	/	9,400,000	LED WP-EP L1200-2T-D	2

Dimmable	محدوده ولتاژ کارکرد	ضریب نمودرنگ	محدوده ولتاژ ورودی	روش نصب	رنگ بدنه
/	/	/	AC100-240V <sub>(LED T8)</sub>	روکار با براکت	خاکستری
درجه حفاظت	جنس بدنه	ثبات شار نوری	محدوده دمای کارکرد		
IP65	PC	/	-30~45°C		

آیتم ها	تعداد در کارتن
600-2T-D	10
1200-2T-D	8

### طراحی بعدی



کد کالا	L(mm)	W(mm)	H(mm)	LF(mm)
LED WP-EP 600-2T-D	688	116	56	370
LED WP-EP 1200-2T-D	1288	116	56	860

### موارد مصرف



قیمت های فوق شامل 9% مالیات بر ارزش افزوده و عوارض نمی باشد



## LED E1

## لامپ ای - 1



وزن محصول KG	قطر MM	ارتفاع MM	زاویه تابش (°)	LM شارنوری چراغ	CCT رنگ نور	سایز برش	قیمت (ریال)	کد کالا	ردیف
/	/	/	180°	450	آفتابی	/	900,000	LED-E1-P45-E27-5W-CT-V7-3000	1
/	/	/	180°	450	نچرال	/	900,000	LED-E1-P45-E27-5W-CT-V7-4000	2
/	/	/	180°	450	مهتابی	/	900,000	LED-E1-P45-E27-5W-CT-V7-6500	3
/	/	/	180°	810	آفتابی	/	1,300,000	LED-E1-A60-E27-9W-3000	4
/	/	/	180°	810	نچرال	/	1,300,000	LED-E1-A60-E27-9W-4000	5
/	/	/	180°	810	مهتابی	/	1,300,000	LED-E1-A60-E27-9W-6500	6
/	/	/	180°	1400	آفتابی	/	1,600,000	LED-E1-A70-E27-14W-3000	7
/	/	/	180°	1400	نچرال	/	1,600,000	LED-E1-A70-E27-14W-4000	8
/	/	/	180°	1400	مهتابی	/	1,600,000	LED-E1-A70-E27-14W-6500	9

Dimmable	محدوده ولتاژ کارکرد	ضریب نمودرنگ	محدوده ولتاژ ورودی	انرژی مصرفی	رنگ بدنه
NO	176-264V~	80	220-240V~	+A	سفید
درجه حفاظت	جنس بدنه	ثبات شارنوری	محدوده دمای کارکرد		
IP 20	آلومینیوم PBT	20000 hr	-20°C~+40°C		

تعداد در کارتن	آیتم ها (وات)
100	5 W
50	9 W
50	14 W

## موارد مصرف



خانه

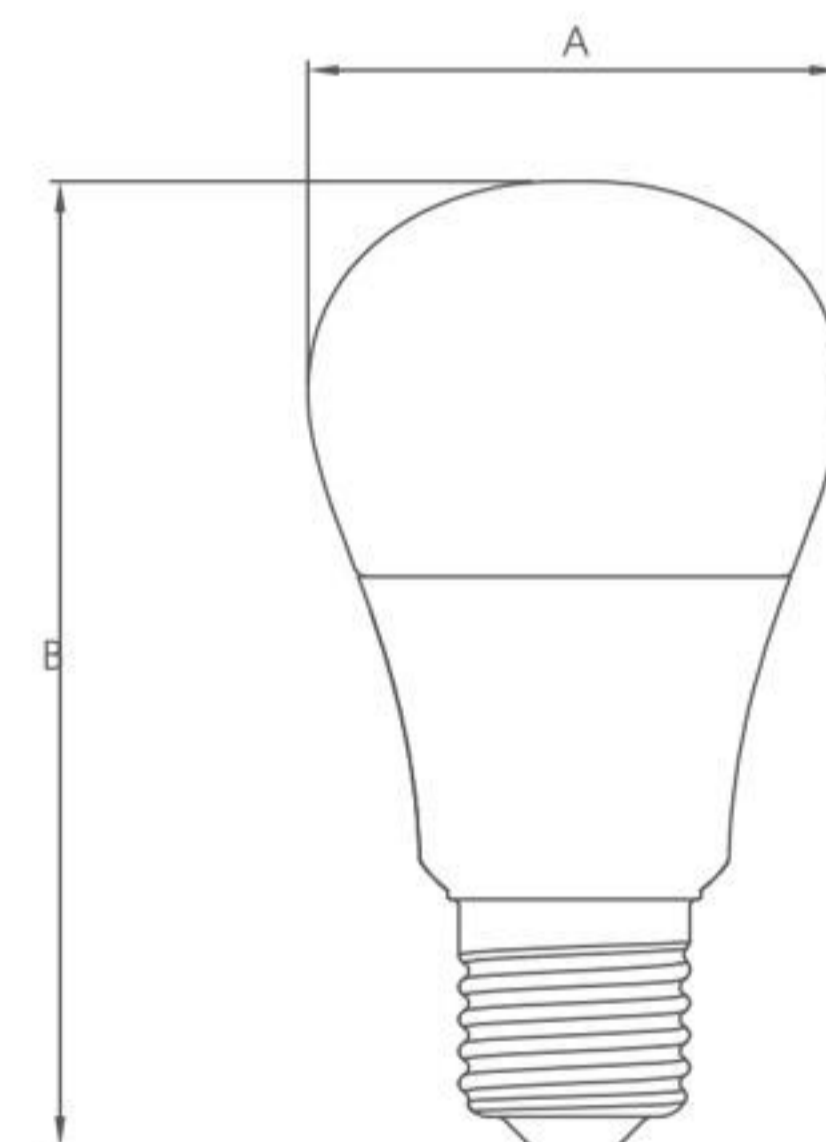


هتل



مغازه

## طراحی بعدی



	P45 E27	P45 B22	A55 E27	A55 B22	A60 E27	A60 B22	A70 E27	A70 B22
A(mm)	Φ46	Φ46	Φ55	Φ55	Φ60	Φ60	Φ70	Φ70
B(mm)	81	79	100	98	109	107	128	126

قیمت های فوق شامل 9% مالیات بر ارزش افزوده و عوارض نمی باشد

## LED Eco save

## لامپ اِکو سیو



ردیف	کد کالا	قیمت (ریال)	سایز برش	CCT رنگ نور	LM شار نوری چراغ	زاویه تابش (°)	وزن محصول KG
1	LED-Eco Save1-HPB-E27-20W-6500	2,100,000	/	مهتابی	2000	200°	0/175
2	LED-Eco Save1-HPB-E27-30W-6500	3,500,000	/	مهتابی	3000	200°	0/242
3	LED-Eco Save1-HPB-E27-40W-6500	4,800,000	/	مهتابی	4000	200°	0/316
4	LED-Eco Save1-HPB-E27-50W-6500	6,100,000	/	مهتابی	5000	200°	0/451

رنگ بدنه	انرژی مصرفی	محدوده ولتاژ ورودی	ضریب نمود رنگ	محدوده ولتاژ کارکرد	Dimmable
سفید	+A	220-240V~	80	176-264V~	NO
محدوده دمای کارکرد	ثبات شار نوری	جنس بدنه	درجه حفاظت		
-20°C ~ +40°C	20000 hr	آلومینیوم PBT	IP20		

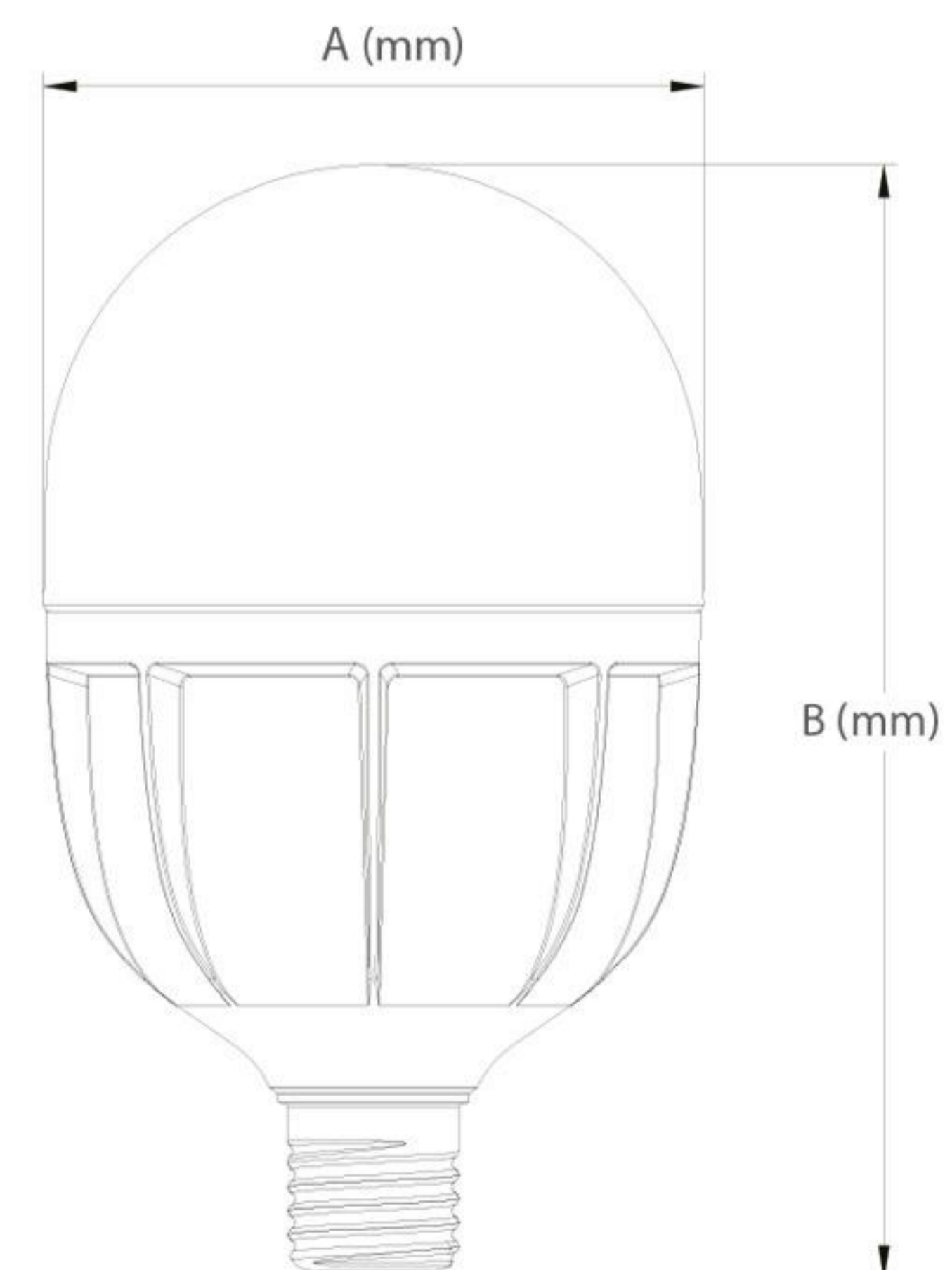
### تعداد در کارتن آیتم ها (وات)

20 W	20
30 W	20
40 W	10
50 W	8

### موارد مصرف



### طراحی بعدی



	20W	30W	40W	50W
A(mm)	Φ80	Φ100	Φ115	Φ130
B(mm) (E277)	142	171	196	216
B(mm) (B22)	140	169	194	214

قیمت های فوق شامل 9% مالیات بر ارزش افزوده و عوارض نمی باشد



# LED ES1

## لامپ سوله ای ای - اس - 1

ردیف	کد کالا	قیمت (ریال)	سایز برش	CCT رنگ نور	LM شار نوری چراغ	زاویه تابش (°)	وزن محصول KG
1	LED-ES1-HPB-E27-100W-6500	25,100,000	/	مهتابی	9000	180°	0/60

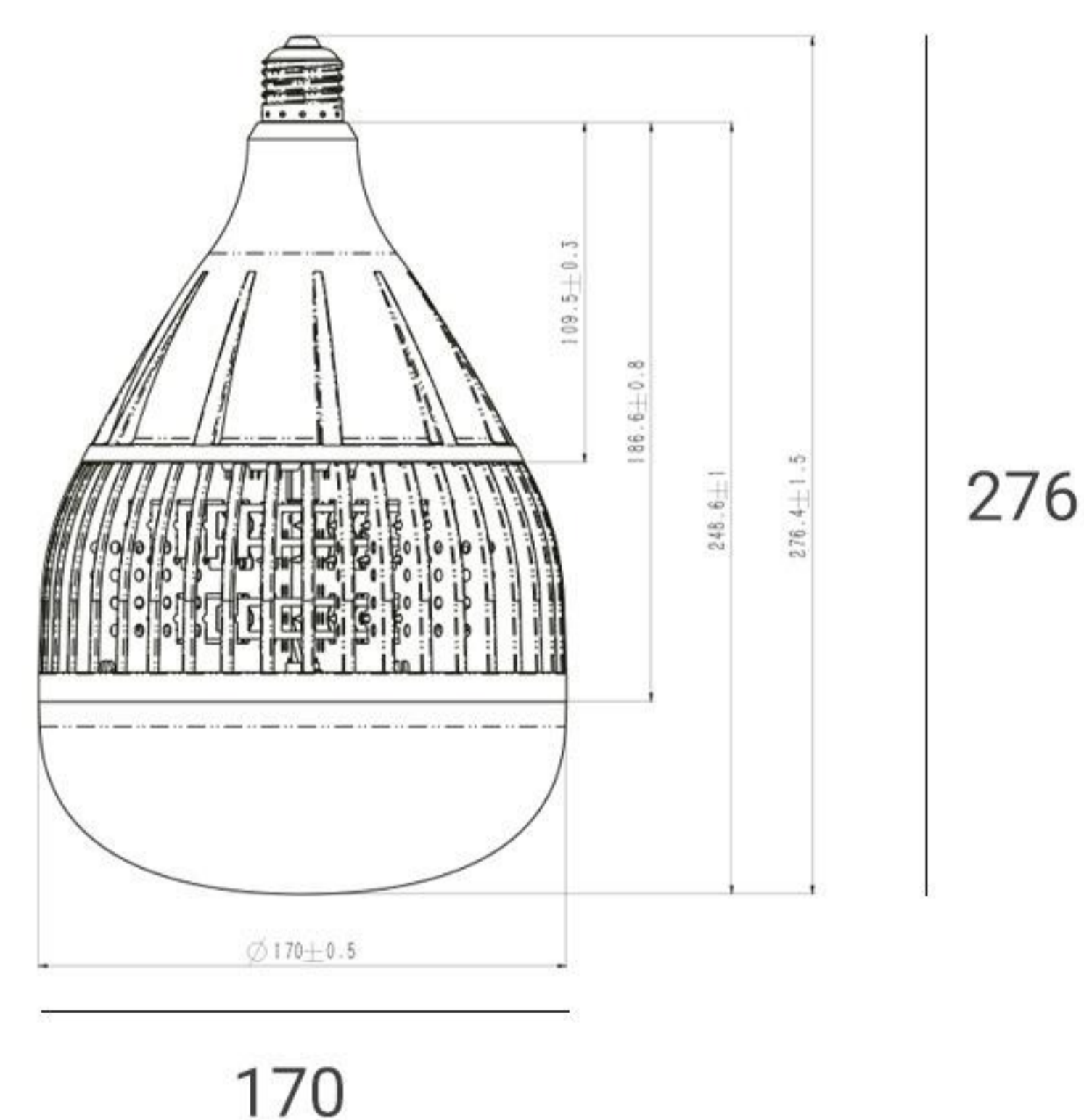
رنگ بدنه	انرژی مصرفی	محدوده ولتاژ ورودی	ضریب نمود رنگ	محدوده ولتاژ کارکرد	Dimmable
سفید	+A	220-240V~	80	176-264V~	NO
محدوده دمای کارکرد	ثبات شار نوری	جنس بدنه	درجه حفاظت		
-20°C~+40°C	20000 hr	آلومینیوم دایکاست	IP20		

تعداد در کارتن	آیتم ها (وات)
6	100 W

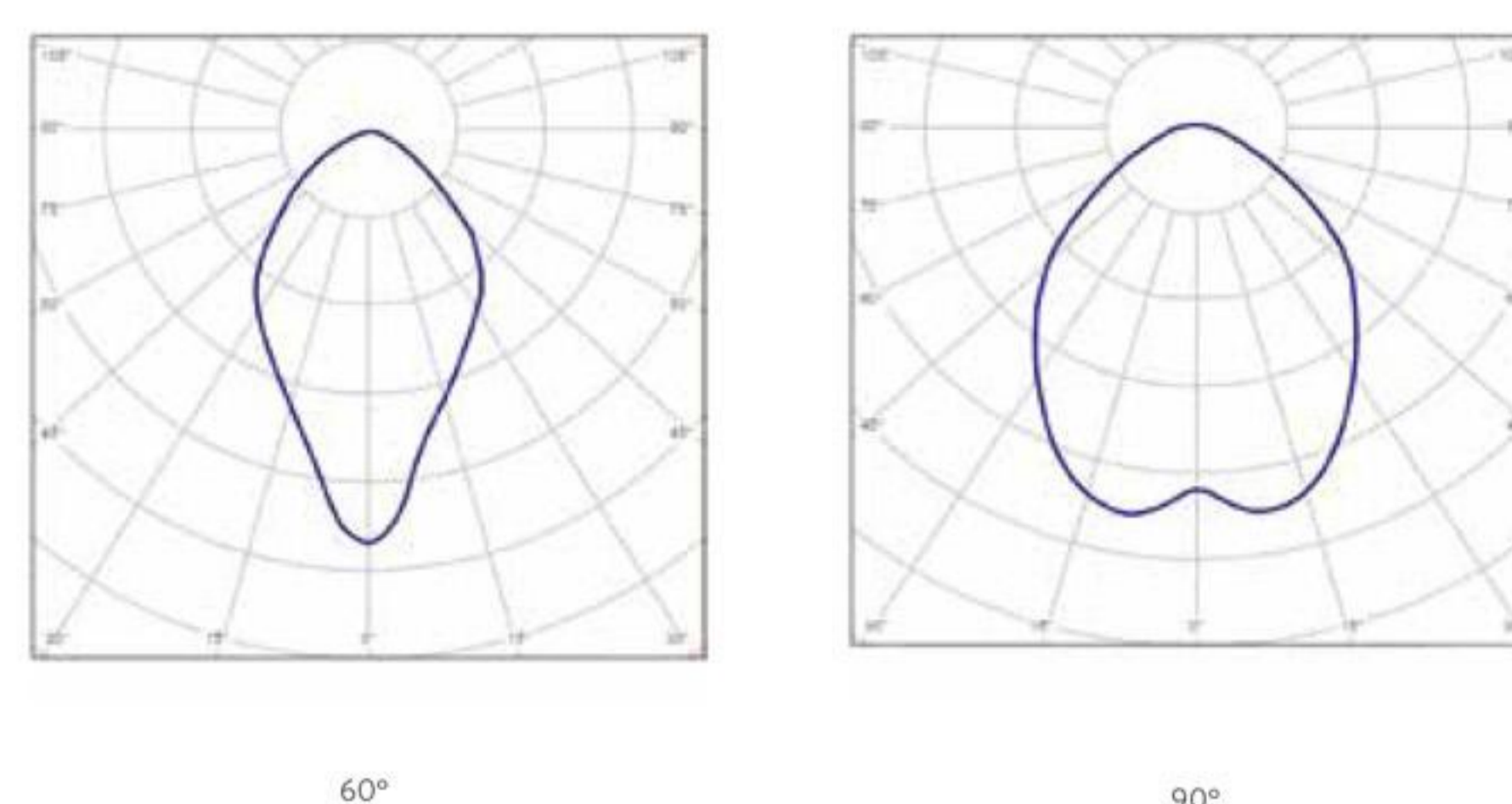
### موارد مصرف



### طراحی بعدی



### نمودار پخش نور



قیمت های فوق شامل 9% مالیات بر ارزش افزوده و عوارض نمی باشد

## LED E2 GU10

## لامپ جی - یو - 10



ردیف	کد کالا	قیمت (ریال)	سایز برش	CCT رنگ نور	LM شار نوری چراغ	زاویه تابش (°)	ارتفاع MM	قطر MM	وزن محصول KG
1	LED-E2-GU10-4.5W-36D-2700	1,200,000	/	آفتابی	400	36°	54	50	0/052
2	LED-E2-GU10-4.5W-36D-6500	1,200,000	/	مهتابی	430	36°	54	50	0/052
3	LED-E2-GU10-6W-36D-2700	1,300,000	/	آفتابی	500	36°	54	50	0/052
4	LED-E2-GU10-6W-36D-6500	1,300,000	/	مهتابی	550	36°	54	50	0/052
5	LED-E2-GU10-8W-36D-2700	1,600,000	/	آفتابی	680	36°	57	50	0/083
6	LED-E2-GU10-8W-36D-4000	1,600,000	/	نچرال	700	36°	57	50	0/083
7	LED-E2-GU10-8W-36D-6500	1,600,000	/	مهتابی	700	36°	57	50	0/083
8	LED-E2-GU10-6W-36D-DIM-6500	2,100,000	/	مهتابی	500	36°	54	50	0/052
9	LED-E2-GX5.3-8W-36D-4000	2,400,000	/	نچرال	735	36°	57	50	0/083

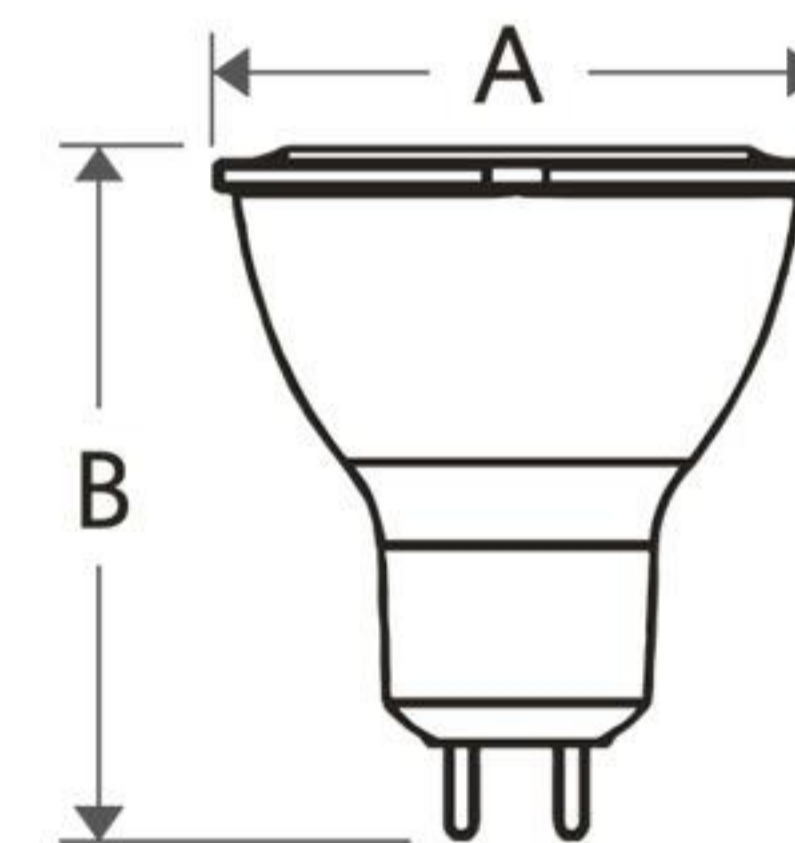
رنگ بدنه	انرژی مصرفی	محدوده ولتاژ ورودی	ضریب نمود رنگ	محدوده ولتاژ کارکرد	Dimmable
سفید	+A	220-240	>80	176-264	YES
محدوده دمای کارکرد	ثبات شار نوری	جنس بدنه	درجه حفاظت		
-20°C ~ +40°C	20000 hr	آلومینیوم + پلاستیک	IP20		

تعداد در کارتن	آیتم ها (وات)
100	4.5 W
100	6 W
100	8 W

## موارد مصرف



## طراحی بعدی



	GU10/GX5,3 5/6W	GU10/GX5,3 8W
A(mm)	Φ50	Φ50
B(mm)	54	57

قیمت های فوق شامل 9% مالیات بر ارزش افزوده و عوارض نمی باشد

# LED T8 U2

# لامپ مهتابی تی-8



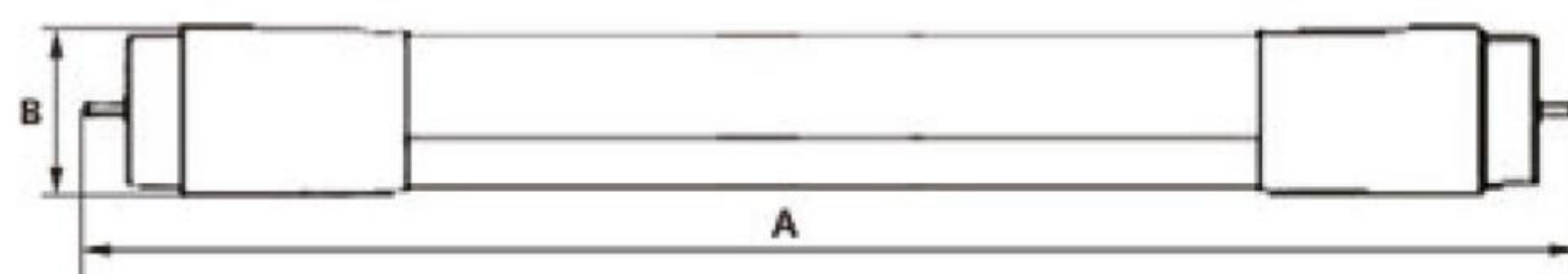
وزن محصول KG	قطر MM	ارتفاع MM	زاویه تابش (°)	LM شار نوری چراغ	CCT رنگ نور	سایز برش	قیمت (ریال)	کد کالا	ردیف
0/28	/	/	200°	1900	نچرال	/	1,200,000	LED-T8-U2-dbl-18W-1200mm-4000	1
0/28	/	/	200°	1900	مهتابی	/	1,200,000	LED-T8-U2-dbl-18W-1200mm-6500	2

Dimmable	محدوده ولتاژ کارکرد	ضریب نمود رنگ	محدوده ولتاژ ورودی	انرژی مصرفی	رنگ بدنه
NO	/	70	220-240	+A	سفید
درجه حفاظت		جنس بدنه		ثبات شار نوری	محدوده دمای کارکرد
IP20		آلومینیوم		15000 hr	-20°C ~ +45°C

تعداد در کارتن آیتیم ها (وات)

18 W 25

طراحی بعدی



اکسسوری



موارد مصرف



کد کالا 18 w

A(mm)	L1213
B(mm)	Φ28

قیمت های فوق شامل 9% مالیات بر ارزش افزوده و عوارض نمی باشد

# LED P1 T5

# لامپ مهتابی پی-1 تی-5



ردیف	کد کالا	قیمت (ریال)	سایز برش	CCT رنگ نور	LM شار نوری چراغ	زاویه تابش (°)	ارتفاع MM	قطر MM	وزن محصول KG
1	LED-P1-T5-batten-310mm-3.5W-3000	1,500,000	/	آفتابی	300	200°	38	/	0/135
2	LED-P1-T5-batten-570mm-7W-3000	2,100,000	/	آفتابی	600	200°	38	/	0/186
3	LED-P1-T5-batten-1170mm-14W-3000	2,800,000	/	آفتابی	1200	200°	38	/	0/287

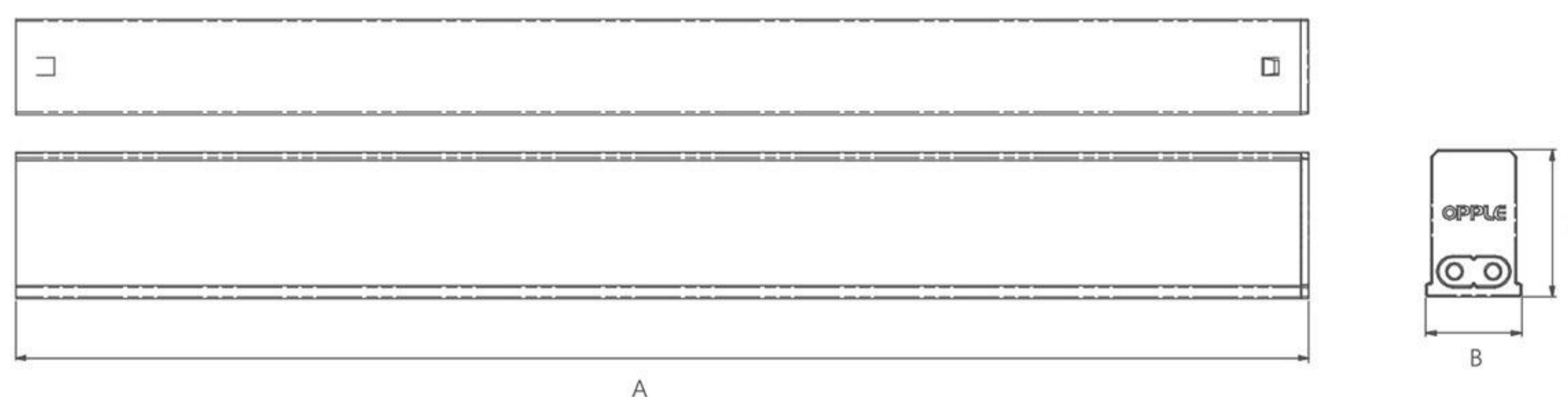
رنگ بدنه	انرژی مصرفی	محدوده ولتاژ ورودی	ضریب نمود رنگ	محدوده ولتاژ کارکرد	Dimmable
سفید	+A	100-240	80	/	NO

محدوده دمای کارکرد	ثبات شار نوری	جنس بدنه	درجه حفاظت
-20°C ~ +45°C	40000 hr	آلومینیوم	IP20

تعداد در کارتن	آیتم ها (وات)
30	3.5 W
30	7 W
30	14 W

### طراحی بعدی



### موارد مصرف



خانه



رستوران



هتل



فروشگاه

کد کالا	A	B	C
3.5 w	300	22.2	38
7 w	600	22.2	38
14 w	1200	22.2	38

قیمت های فوق شامل 9% مالیات بر ارزش افزوده و عوارض نمی باشد

# LED E1 T5

## لامپ مهتابی ای-1 تی-5

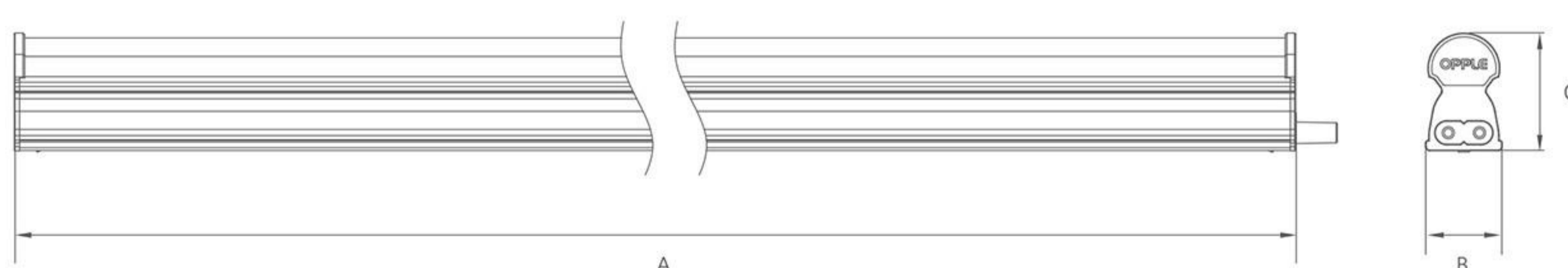


وزن محصول KG	قطر MM	ارتفاع MM	زاویه تابش (°)	LM شار نوری چراغ	CCT رنگ نور	سایز برش	قیمت (ریال)	کد کالا	ردیف
0/15	/	32.6	200°	300	آفتابی	/	1,500,000	LED-E1-T5-batten-310mm-3.5W-A 3000	1
0/15	/	32.6	200°	300	نچرال	/	1,500,000	LED-E1-T5-batten-310mm-3.5W-A 4000	2
0/15	/	32.6	200°	300	مهتابی	/	1,500,000	LED-E1-T5-batten-310mm-3.5W-A 5700	3
0/19	/	32.6	200°	600	آفتابی	/	2,100,000	LED-E1-T5-batten-570mm-7W-A 3000	4
0/19	/	32.6	200°	600	نچرال	/	2,100,000	LED-E1-T5-batten-570mm-7W-A 4000	5
0/19	/	32.6	200°	600	مهتابی	/	2,100,000	LED-E1-T5-batten-570mm-7W-A 5700	6
0/26	/	32.6	200°	900	آفتابی	/	2,500,000	LED-E1-T5-batten-870mm-10.5W-A 3000	7
0/26	/	32.6	200°	900	نچرال	/	2,500,000	LED-E1-T5-batten-870mm-10.5W-A 4000	8
0/26	/	32.6	200°	900	مهتابی	/	2,500,000	LED-E1-T5-batten-870mm-10.5W-A 5700	9
0/32	/	32.6	200°	1200	آفتابی	/	2,800,000	LED-E1-T5-batten-1170mm-14W-A 3000	10
0/32	/	32.6	200°	1200	نچرال	/	2,800,000	LED-E1-T5-batten-1170mm-14W-A 4000	11
0/32	/	32.6	200°	1200	مهتابی	/	2,800,000	LED-E1-T5-batten-1170mm-14W-A 5700	12

Dimmable	محدوده ولتاژ کاربرد	ضریب نمود رنگ	محدوده ولتاژ ورودی	انرژی مصرفی	رنگ بدنه
NO	/	75	220-240	+A	سفید
درجه حفاظت	جنس بدنه	ثبات شار نوری	محدوده دمای کاربرد		
IP20	PC	20000 hr	-10°C ~ +40°C		

تعداد در کارتن	آیتم ها (وات)
30	3.5 W
30	7 W
30	10.5 W
30	14 W

### طراحی بعدی



### موارد مصرف



خانه



رستوران



هتل



فروشگاه

کد کالا	A	B	C
3.5 w	310	22	32.6
7 w	570	22	32.6
10.5 w	870	22	32.6
14 w	1170	22	32.6

قیمت های فوق شامل 9% مالیات بر ارزش افزوده و عوارض نمی باشد

# LED EcoMax DC 24V Strip

# ریسه اکومکس 24 ولت



ردیف	کد کالا	قیمت (ریال)	سایز برش	CCT رنگ نور	LM شارنوری چراغ	زاویه تابش (°)	ارتفاع MM	قطر MM	وزن محصول KG
1	LED-E-24/2835-60-BARE-3000-10W	1,320,000	/	آفتابی	1100	120°	/	/	0/405
2	LED-E-24/2835-60-BARE-4000-10W	1,320,000	/	نچرال	1100	120°	/	/	0/405
3	LED-E-24/2835-60-BARE-6500-10W	1,320,000	/	مهتابی	1100	120°	/	/	0/405
4	LED-E-24/2835-60-TUBE-3000-10W	1,600,000	/	آفتابی	1100	120°	/	/	0/155
5	LED-E-24/2835-60-TUBE-4000-10W	1,600,000	/	نچرال	1200	120°	/	/	0/155
6	LED-E-24/2835-60-TUBE-6500-10W	1,600,000	/	مهتابی	1200	120°	/	/	0/155

رنگ بدنه	انرژی مصرفی	محدوده ولتاژ ورودی	ضرب نمود رنگ	محدوده ولتاژ کارکرد	Dimmable
شفاف	+A	24	80	22.8~25.2V DC	NO

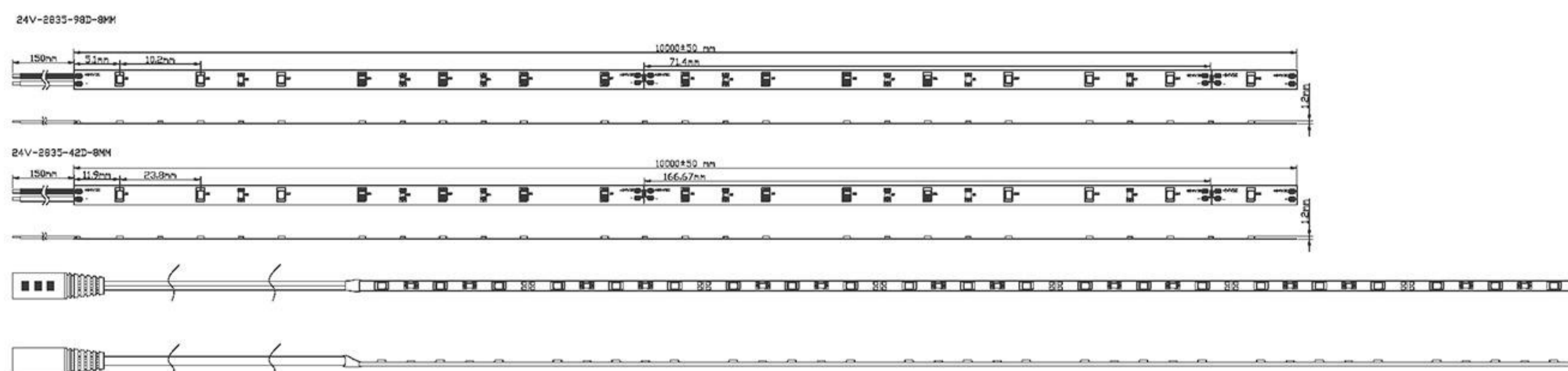
محدوده دمای کارکرد	ثبات شار نوری	جنس بدنه	درجه حفاظت
-20°C ~ +40°C	20000 hr	سیلیکون	IP20(Bave) / IP65(Tube)

ردیف	اکسسوری	قیمت (ریال)	عکس محصول	رنگ محصول	تعداد در کارتن
1	LED-E-Strip-Driver-60W(1*2)-24CV	10,100,000		سفید	50
2	LED-E-Strip-Driver-60W(1*1)-24CV	6,000,000		سفید	50
3	LED-E-Strip-24V-Input Connector	11,500,000		سفید	20
4	LED-E-Strip-24V- Middle Connector	9,200,000		سفید	100
5	LED-E-Strip-Fixing Clip-Tube	2,000,000		سفید	100

### مترایز حلقه آیتم ها

LED-E-BARE	10 M
LED-E-TUBE	10 M

### طراحی بعدی



### موارد مصرف



قیمت های فوق شامل 9% مالیات بر ارزش افزوده و عوارض نمی باشد



# LED-HV-Strip-5050

## ریسه آر-جی-بی



ردیف	کد کالا	قیمت (ریال)	سایز برش	CCT رنگ نور	LM شار نوری چراغ	زاویه تابش نور	ارتفاع MM	قطر	KG
1	LED-HV-Strip-5050-RGB-3.5W-50M	2,052,000	/	/	/	120°	18/5	11	7/72±5%

رنگ بدنه	انرژی مصرفی	محدوده ولتاژ ورودی	ضریب نمود رنگ	محدوده ولتاژ کارکرد	Dimmable
شفاف	+A	220-240	80	22.8~25.2V DC	NO
محدوده دمای کارکرد	ثبات شار نوری	جنس بدنه	درجه حفاظت		
-20°C~+40°C	20000 hr	Pvc	IP65		

ردیف	اکسسوری	قیمت (ریال)	عکس محصول	رنگ محصول	تعداد در کارتن
1	LED-HV-Strip-5050-Accessory Package	5,600,000		سفید	1
2	LED-HV-Strip-5050-Remote Controller	1,200,000		سفید	72

### مترایز حلقه

LED-HV-Strip 50 M

### موارد مصرف



مرکز خرید



هتل



رستوران

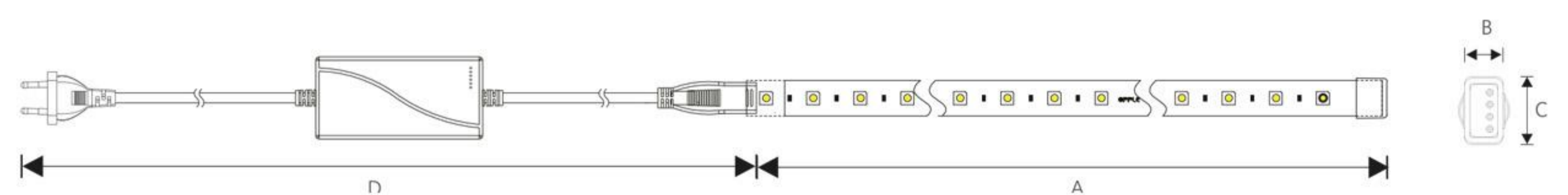


خانه



بیمارستان

### طراحی بعدی



5050	
A(mm)	50000
B(mm)	11
C(mm)	18.5
D(mm)	810

قیمت های فوق شامل 9% مالیات بر ارزش افزوده و عوارض نمی باشد

# LED U Strip

# ریسه شلنگی



ردیف	کد کالا	قیمت (ریال)	سایز برش	CCT رنگ نور	LM شارنوری چراغ	زاویه تابش (°)	وزن محصول KG
1	LED U Strip 2835 9W 830-3000	1,150,000	/	آفتابی	750	120	7/33
2	LED U Strip 2835 9W 840-4000	1,150,000	/	نچرال	750	120	7/33
3	LED U Strip 2835 9W 865-6000	1,150,000	/	مهتابی	750	120	7/33
4	LED U Strip 2835 6W 830-3000	840,000	/	آفتابی	450	120	4/42
5	LED U Strip 2835 6W 840-4000	840,000	/	نچرال	450	120	4/42
6	LED U Strip 2835 6W 865-6000	840,000	/	مهتابی	450	120	4/42
7	LED Strip 2835 HV 8W Blue	782,000	/	آبی	/	120	8
8	LED Strip 2835 HV 8W Red	782,000	/	قرمز	/	120	8

رنگ بدنه	انرژی مصرفی	محدوده ولتاژ ورودی	ضریب نمود رنگ	محدوده ولتاژ کارکرد	Dimmable
شفاف	/	220-240	80	220-240	NO

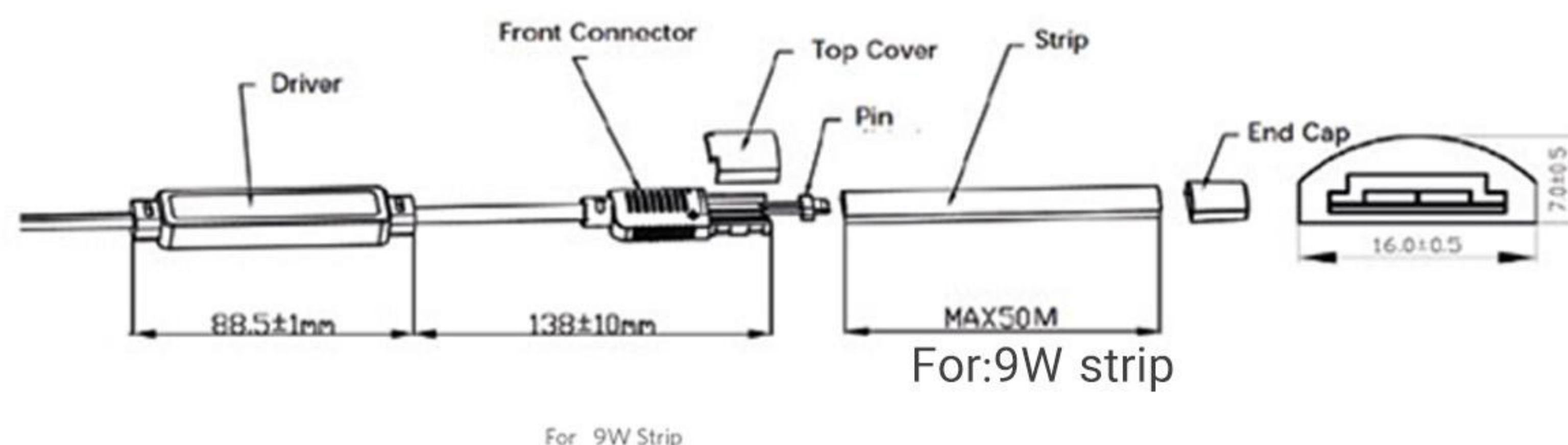
  

محدوده دمای کارکرد	ثبات شارنوری	جنس بدنه	درجه حفاظت
-20°C ~ +40°C	15000 hr	PVC	IP65

ردیف	اکسسوری	قیمت (ریال)	عکس محصول	رنگ محصول	تعداد در کارتن
1	LED Strip-U 6W/8W/9W-WF-Accessory Bag	1,300,000		سفید	50
2	LED Strip-U 9W-WF-End Cap	2,600,000		سفید	100
3	LED Strip-U 9W-WF-Fixing Clip	2,900,000		سفید	100

آیتم ها	مترایز حلقه
LED U Strip 2835	50 M

### طراحی بعدی



### موارد مصرف



قیمت های فوق شامل 9% مالیات بر ارزش افزوده و عوارض نمی باشد

# LED E Strip

# رپسه نئون



وزن محصول KG	زاویه تابش (°)	LM شار نوری چراغ	CCT رنگ نور	سایز برش	قیمت (ریال)	کد کالا	ردیف
9/6	120	400	آفتابی	/	1,300,000	LED-E-Strip-2835-8W/M-50M-3000	1
9/6	120	400	نچرال	/	1,300,000	LED-E-Strip-2835-8W/M-50M-4000	2
9/6	120	400	مهتابی	/	1,300,000	LED-E-Strip-2835-8W/M-50M-6500	3

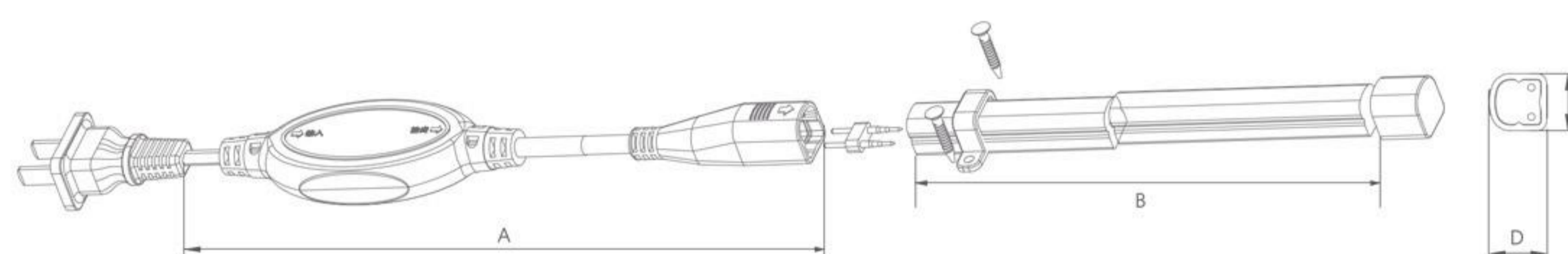
Dimmable	محدوده ولتاژ کارکرد	ضریب نمود رنگ	محدوده ولتاژ ورودی	انرژی مصرفی	رنگ بدنه
NO	200-264	80	220-240	/	سفید شیری
درجه حفاظت	جنس بدنه	ثبات شار نوری	محدوده دمای کارکرد		
IP65	PVC	15000hrs	-20°C ~ +40°C		

تعداد در کارتن	رنگ محصول	عکس محصول	قیمت (ریال)	اکسسوری	ردیف
50	سفید		1,700,000	LED E-Strip Neon Accessory package	1

### متر از حلقه آیتم ها

LED-E-Strip-2835 50 M

### طراحی بعدی



### موارد مصرف



2835

A (mm)	5000 ± 50
B (mm)	770 ± 30
C (mm)	13.5 ± 0.5
D (mm)	13.5 ± 0.5

قیمت های فوق شامل 9% مالیات بر ارزش افزوده و عوارض نمی باشد

# LINEAR LIGHT

# نور خطی

کد	تصویر	توان : 40 w وات
1		توان : 40 w وات دمای رنگ : 65000 / 4000 / 3000 طول عمر : 20000 ساعت نمود رنگ : CRI 80 رنگ بدنه : آنادایز نقره ای / آنادایز مشکی / رنگ الکترواستاتیک روش نصب : روکار / توکار / بدون لبه ( یک تیکه تا 5/5 متر) شارژ نوری : 4400 لومن قیمت : هر متر طول 17.000.000 ریال
2		توان : 30 w وات دمای رنگ : 65000 / 4000 / 3000 طول عمر : 20000 ساعت نمود رنگ : CRI 80 رنگ بدنه : آنادایز نقره ای / آنادایز مشکی / رنگ الکترواستاتیک روش نصب : توکار / بدون لبه ( یک تیکه تا 5/5 متر) شارژ نوری : 3300 لومن قیمت : هر متر طول 24.500.000 ریال
3		توان : 20 w وات دمای رنگ : 65000 / 4000 / 3000 طول عمر : 20000 ساعت نمود رنگ : CRI 80 رنگ بدنه : آنادایز نقره ای / آنادایز مشکی / رنگ الکترواستاتیک روش نصب : توکار بدون لبه / روکار / آویز ( یک تیکه تا 5/5 متر) شارژ نوری : 2200 لومن قیمت : هر متر طول 13.500.000 ریال
4		توان : 20 w وات دمای رنگ : 65000 / 4000 / 3000 طول عمر : 20000 ساعت نمود رنگ : CRI 80 رنگ بدنه : آنادایز نقره ای روش نصب : توکار ( یک تیکه تا 3 متر) شارژ نوری : 2200 لومن قیمت : هر متر طول 9.900.000 ریال

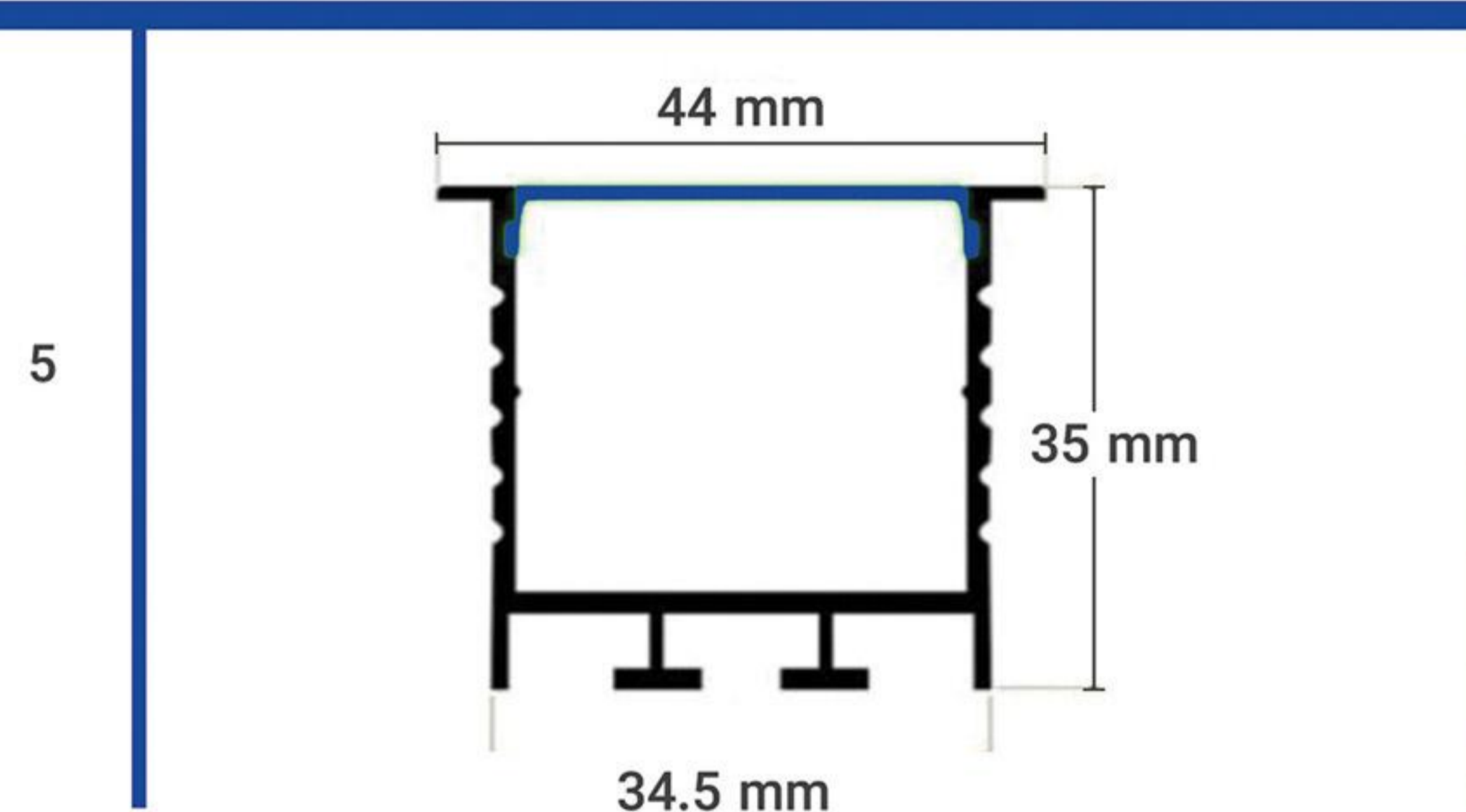
قیمت های فوق شامل 9% مالیات بر ارزش افزوده و عوارض نمی باشد

# LINEAR LIGHT

# نور خطی

کد

تصویر



5

توان : 30 w وات

دمای رنگ : 3000 / 4000 / 65000

طول عمر : 20000 ساعت

نمود رنگ : CRI 80

رنگ بدنه : آنادایز نقره ای

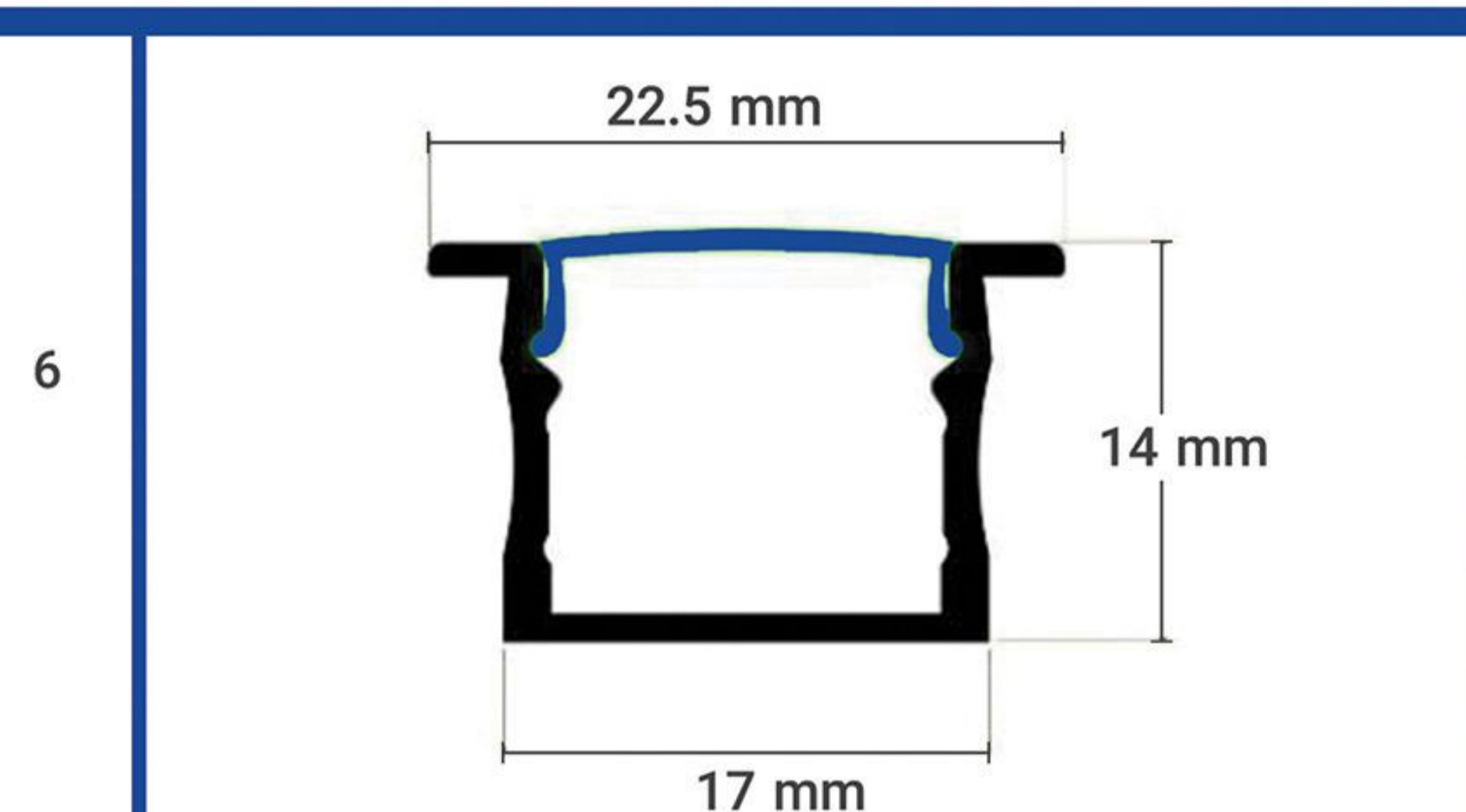
روش نصب : توکار ( یک تیکه تا 1متر)

شارژ نوری : 3300 لومن

قیمت : هر متر طول 9.900.000 ریال

کد

تصویر



6

توان : 10 w وات

دمای رنگ : 3000 / 4000 / 65000

طول عمر : 20000 ساعت

نمود رنگ : CRI 80

رنگ بدنه : آنادایز نقره ای

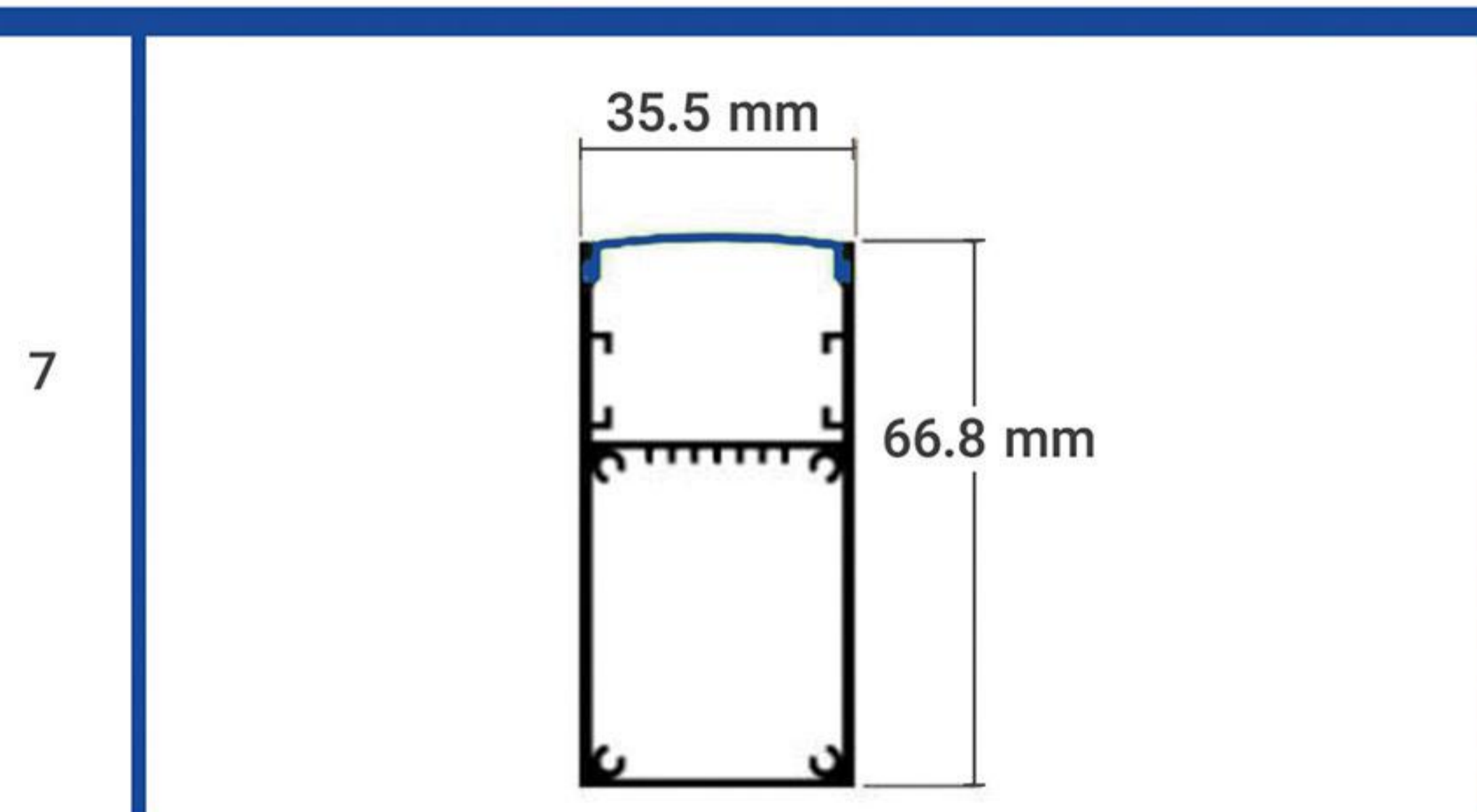
روش نصب : توکار ( یک تیکه تا 3 متر)

شارژ نوری : 1100 لومن

قیمت : هر متر طول 6.950.000 ریال

کد

تصویر



7

توان : 30 w وات

دمای رنگ : 3000 / 4000 / 65000

طول عمر : 20000 ساعت

نمود رنگ : CRI 80

رنگ بدنه : آنادایز نقره ای / آنادایز مشکی / رنگ الکترواستاتیک

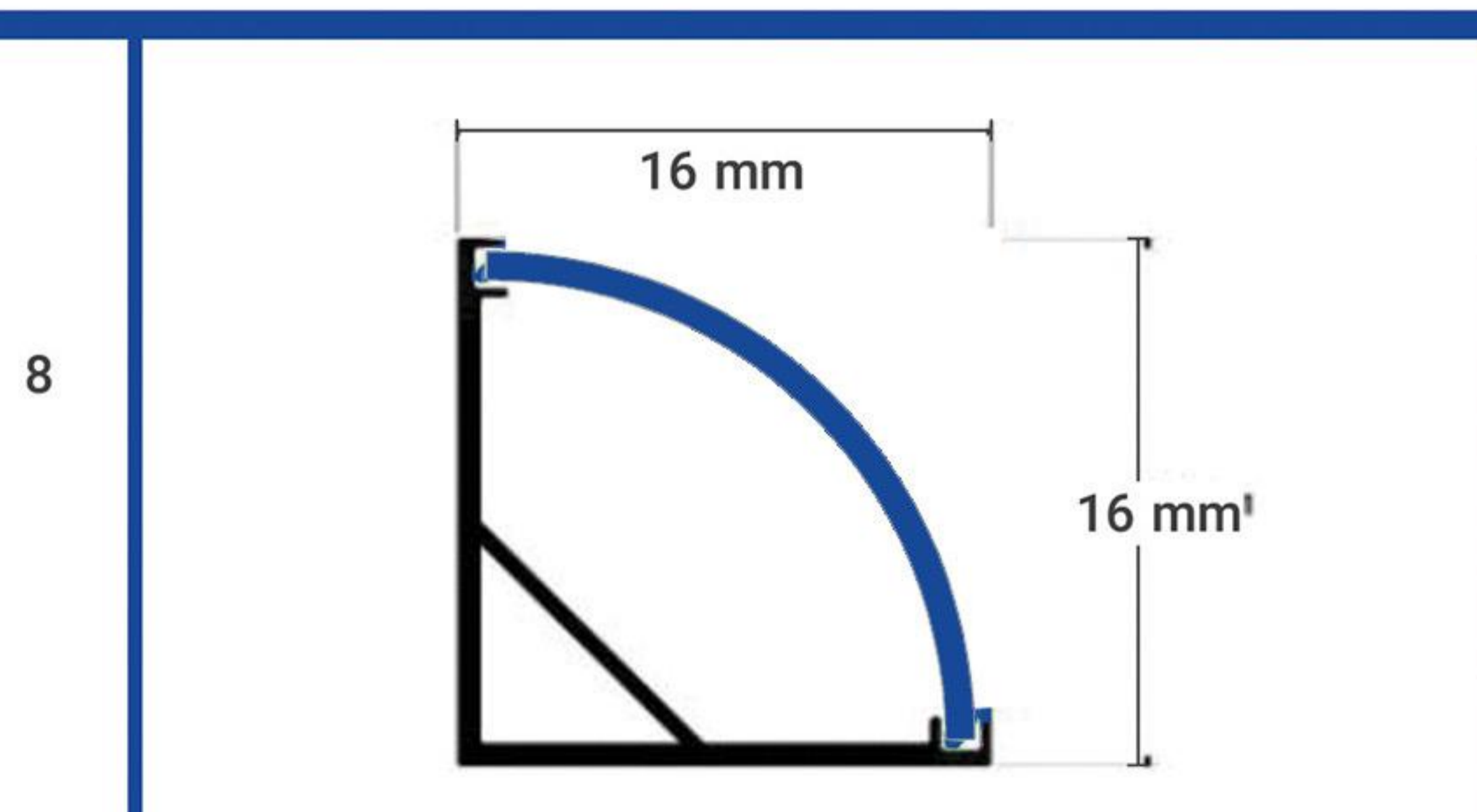
روش نصب : توکار (بدون لبه) روکار / آویز ( یک تیکه تا 3 متر)

شارژ نوری : 3300 لومن

قیمت : هر متر طول 13.000.000 ریال

کد

تصویر



8

توان : 20 w وات

دمای رنگ : 3000 / 4000 / 65000

طول عمر : 20000 ساعت

نمود رنگ : CRI 80

رنگ بدنه : آنادایز نقره ای

روش نصب : توکار ( یک تیکه تا 1 متر)

شارژ نوری : 2200 لومن

قیمت : هر متر طول 6.000.000 ریال

قیمت های فوق شامل 9% مالیات بر ارزش افزوده و عوارض نمی باشد

# LINEAR LIGHT

# نور خطی

کد	تصویر	توان : 10 w وات
9		دمای رنگ : 65000 / 4000 / 3000 طول عمر : 20000 ساعت نمود رنگ : CRI 80 رنگ بدنه : آنادایز نقره ای روش نصب : توکار ( یک تیکه تا 3 متر) شارژ نوری : 1100 لومن قیمت : هر متر طول 6.800.000 ریال
10		دمای رنگ : 65000 / 4000 / 3000 طول عمر : 20000 ساعت نمود رنگ : CRI 80 رنگ بدنه : آنادایز نقره ای روش نصب : توکار ( یک تیکه تا 3 متر) شارژ نوری : 1100 لومن قیمت : هر متر طول 9.500.000 ریال
11		دمای رنگ : 65000 / 4000 / 3000 طول عمر : 20000 ساعت نمود رنگ : CRI 80 رنگ بدنه : آنادایز نقره ای روش نصب : توکار ( یک تیکه تا 3 متر) شارژ نوری : 1100 لومن قیمت : هر متر طول 5.800.000 ریال
12		توان : 20 w وات دمای رنگ : 65000 / 4000 / 3000 طول عمر : 20000 ساعت نمود رنگ : CRI 80 رنگ بدنه : آنادایز نقره ای / آنادایز مشکی / رنگ الکترو استاتیک روش نصب : توکار بدون لبه / روکار / آویز شارژ نوری : 2200 لومن قیمت : هر متر طول 12.500.000 ریال

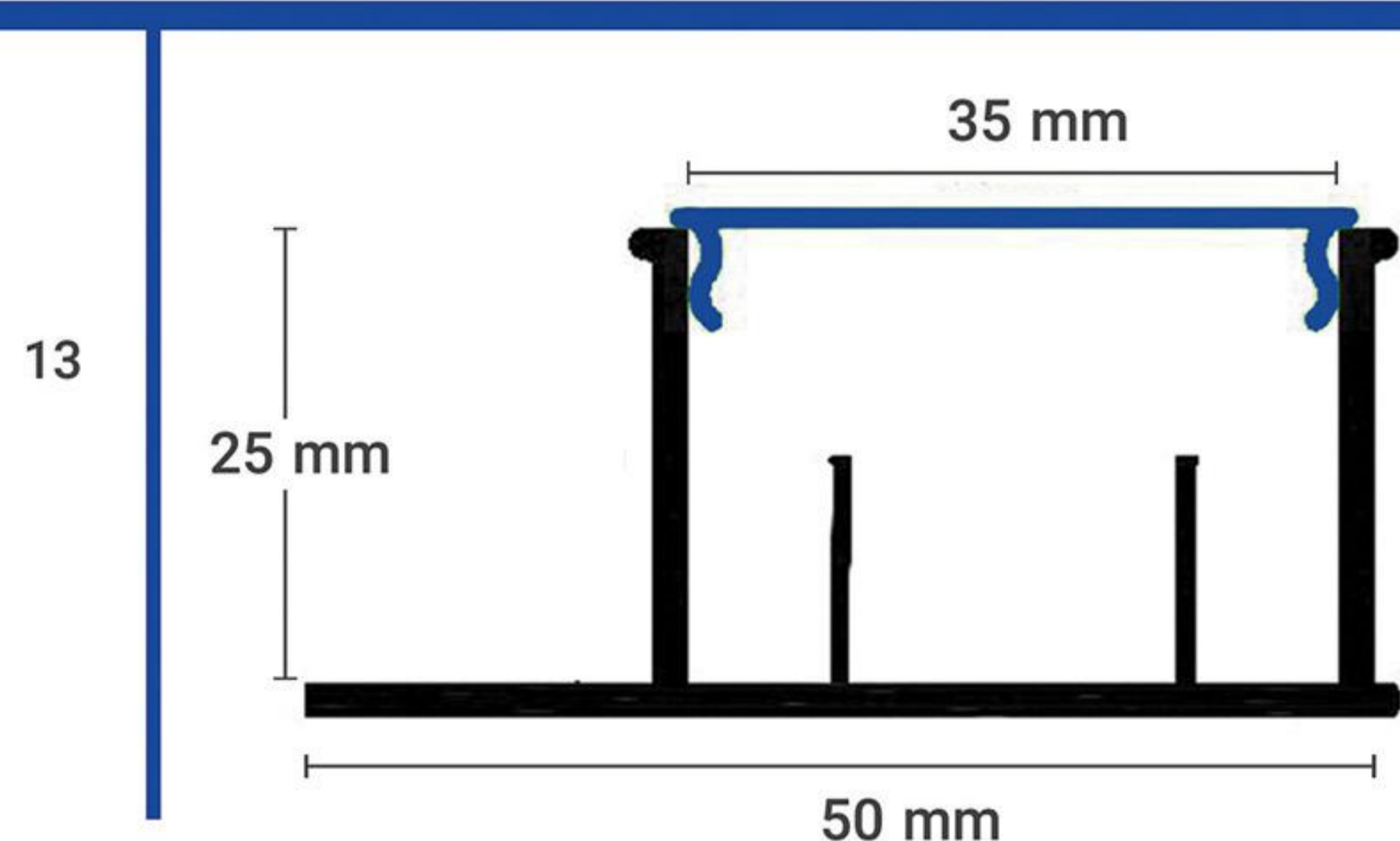
قیمت های فوق شامل 9% مالیات بر ارزش افزوده و عوارض نمی باشد

## LINEAR LIGHT

## نور خطی

کد

تصویر



13

توان : 10 w وات

دمای رنگ : 65000 / 4000 / 3000

طول عمر : 20000 ساعت

نمود رنگ : CRI 80

رنگ بدنه : آنادایز نقره ای / آنادایز مشکی / رنگ الکترو استاتیک

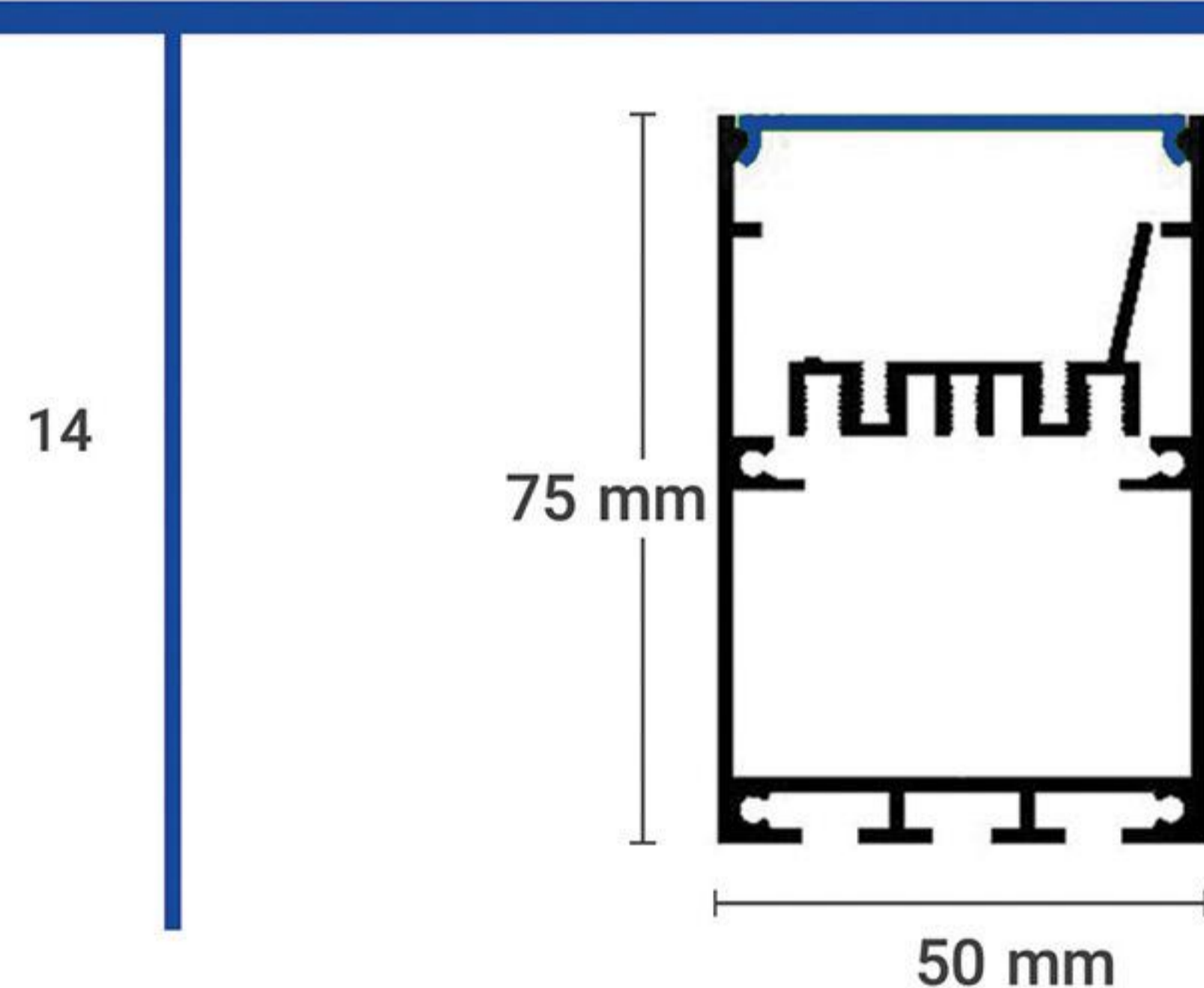
روش نصب : فقط در کنار سقف کشان/ به صورت بدون مغز

شارژ نوری : 1100 لومن

قیمت : هر متر طول 13.000.000 ریال

کد

تصویر



14

توان : 30 w وات

دمای رنگ : 65000 / 4000 / 3000

طول عمر : 20000 ساعت

نمود رنگ : CRI 80

رنگ بدنه : آنادایز نقره ای / آنادایز مشکی / رنگ الکترو استاتیک

روش نصب : توکار بدون لبه / روکار / آویز (یک تیکه تا 5/5 متر)










شارژ نوری : 3300 لومن

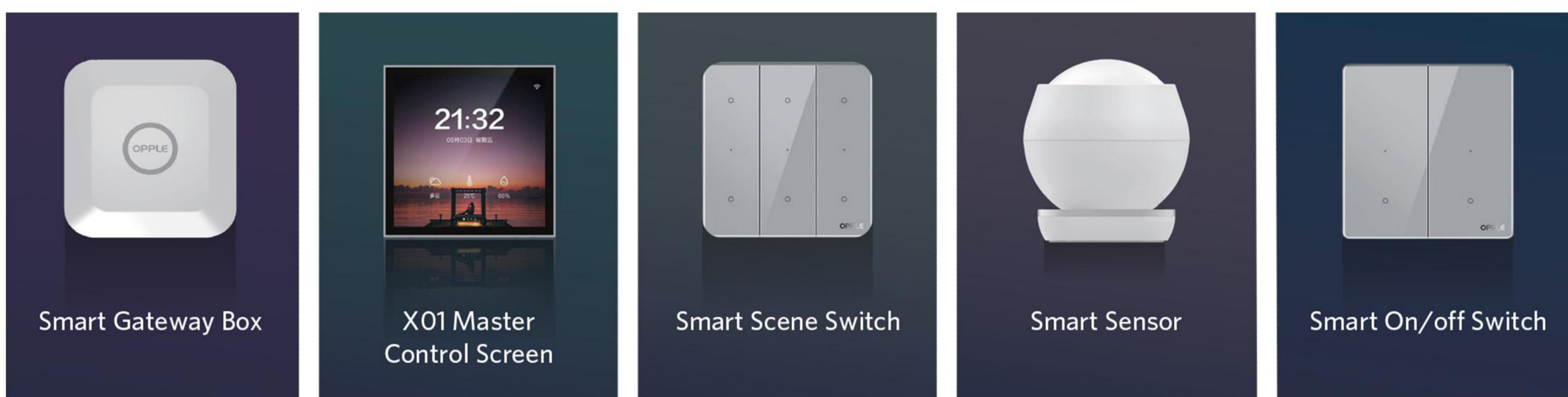
قیمت : هر متر طول 2.000.000 ریال

قیمت های فوق شامل 9% مالیات بر ارزش افزوده و عوارض نمی باشد

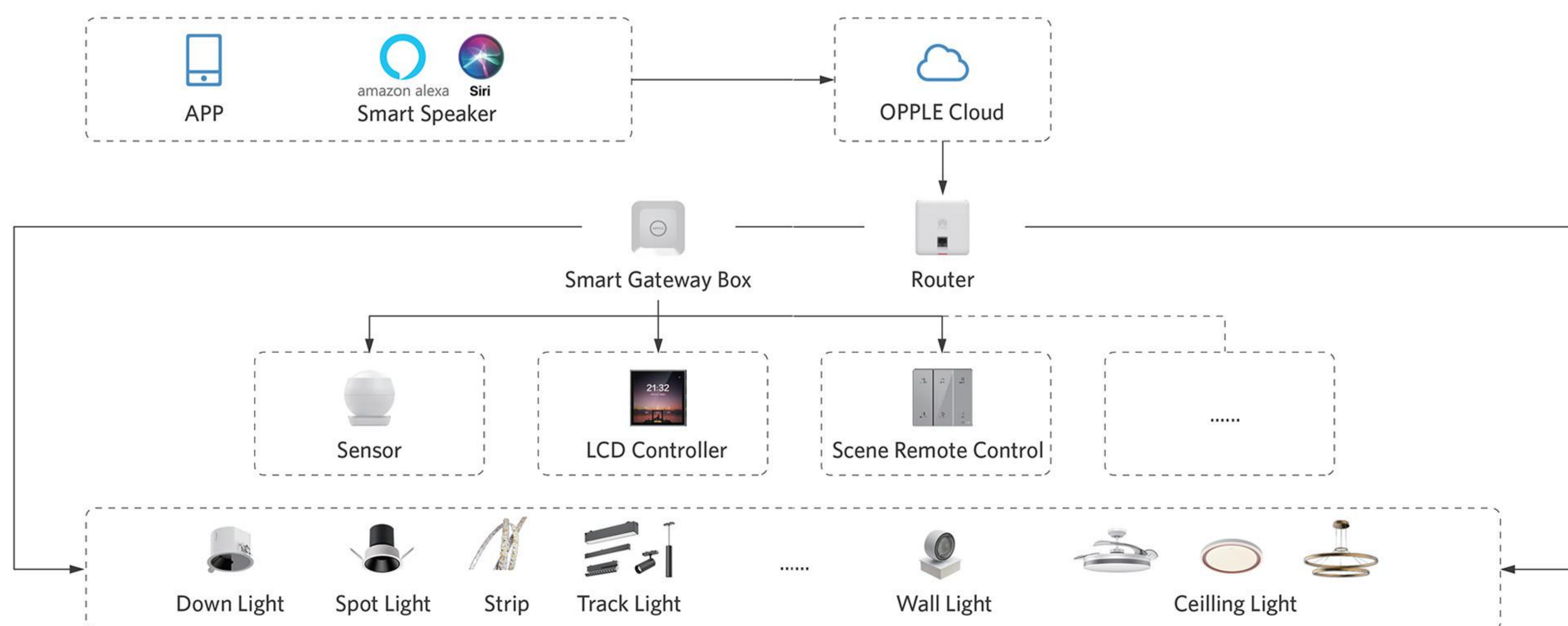
## Smart Devices In The System

## دستگاه های هوشمند

ردیف	کد کالا	عکس کالا	قیمت (ریال) جنس بدنه	IP	طول	عرض	ارتفاع	وزن محصول KG
1	Smart Gateway Box		27,300,200	IP20	68	86	86	0.062
2	X0166S3-BH2-SIGMESH 4"-86-Control Panel-Gray		143,400,000	IP20	68	86	86	0.21
3	T1766E4-BH2-4-Switch-logo-Gray		17,900,000	IP20	68	86	86	0.082
4	T1766E6-BH2-6-Switch-logo-Gray		20,400,000	IP20	88	86	86	0.082
5	SIGMESH PIR Sensor		30,300,000	/	88	/	/	0.06
6	T1766S1-BH2-1-LN-Switch-Gray		23,700,000	IP20	88	86	86	0.13
7	T1766S2-BH2-2-LN-Switch-Gray		27,300,000	IP20	110	86	86	0.13
8	T1766S1-BJ2-1-LN-Switch-Golden		23,700,000	IP20	110	86	86	0.13
9	T1766S2-BJ2-2-LN-Switch-Golden		27,300,000	IP20	110	86	86	0.13

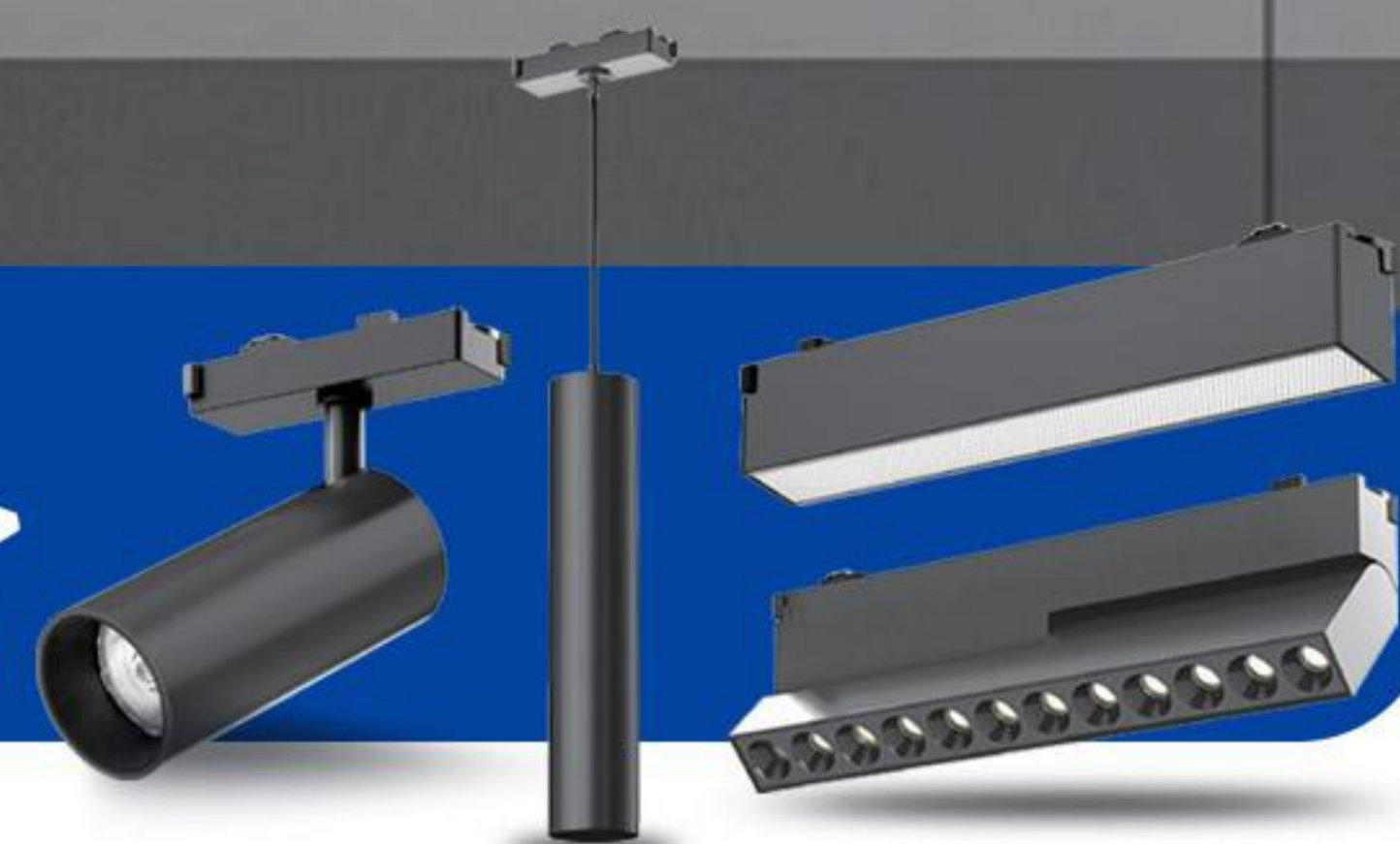


### Connection Overview





## چراغ مگنتی ترک پی-2 LED Magnetic Track P2



وزن محصول KG	زاویه تابش (°) ارتفاع	LM شار نوری چراغ	CCT رنگ نور	قیمت (ریال)	کد کالا	ردیف	
0.14	147.8	24°	820	5700K~2700	29,000,000	LSL009004T-LV-SP-Sonder 2-9W-24°-92757-BK-DIM	1
0.17	147.8	15°~50°	125~260	5700K~2700	33,100,600	LSL009005T-LV-ZoomSP-Sonder 2-9W-92757-BK-DIM	2
0.27	220	15°~50°	125~260	5700K~2700	37,400,000	LTH0209005T-LV-Dropper-ZoomSP-Sonder 2-9W-92757-DIM	3
0.29	44.7	30°	820	5700K~2700	38,000,000	LGS209104T-LV-Grid-Sonder 2-9W-30°-92757-BK-DIM	4
0.45	44.7	30°	1500	5700K~2700	64,000,000	LGS218104T-LV-Grid-Sonder 2-18W-30°-92757-BK-DIM	5
0.3	75.7	30°	450	5700K~2700	31,500,000	LGS205104T-U-tum-Grid-Sonder 2-5W-30°-92757-BK-DIM	6
0.53	75.7	30°	820	5700K~2700	44,400,000	LGS209105T-U-tum-Grid-Sonder 2-9W-30°-92757-BK-DIM	7
0.17	39	/	800	5700K~2700	36,800,000	LXQ12030903T-LV-VW-Sonder 2-9W-116-92757-BKDIM	8
0.27	40	/	830	5700K~2700	31,000,000	LTY14031803T-LV-FL-Sonder 2-18W-92757-BK-DIM	9
0.37	40	/	1230	5700K~2700	36,200,000	LTY15872703T-LV-FL-Sonder 2-27W-92757-BK-DIM	10



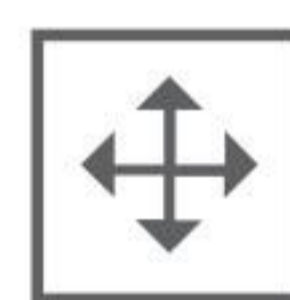
OPPLE Home



HCL Light



Plug-And-Play



Easy Move



24V Voltage



Never Fall Down



Ra>90

Dimmable	محدوده ولتاژ کارکرد	ضریب نمودرنگ	محدوده ولتاژ ورودی	روش نصب	رنگ بدنه
NO	24/240(driver)	/	24	/	مشکی
درجه حفاظت	جنس بدنه	ثبات شار نوری	محدوده دمای کارکرد		
IP66	آلومینیوم	30000	-20~+40		

### موارد مصرف



دفتر

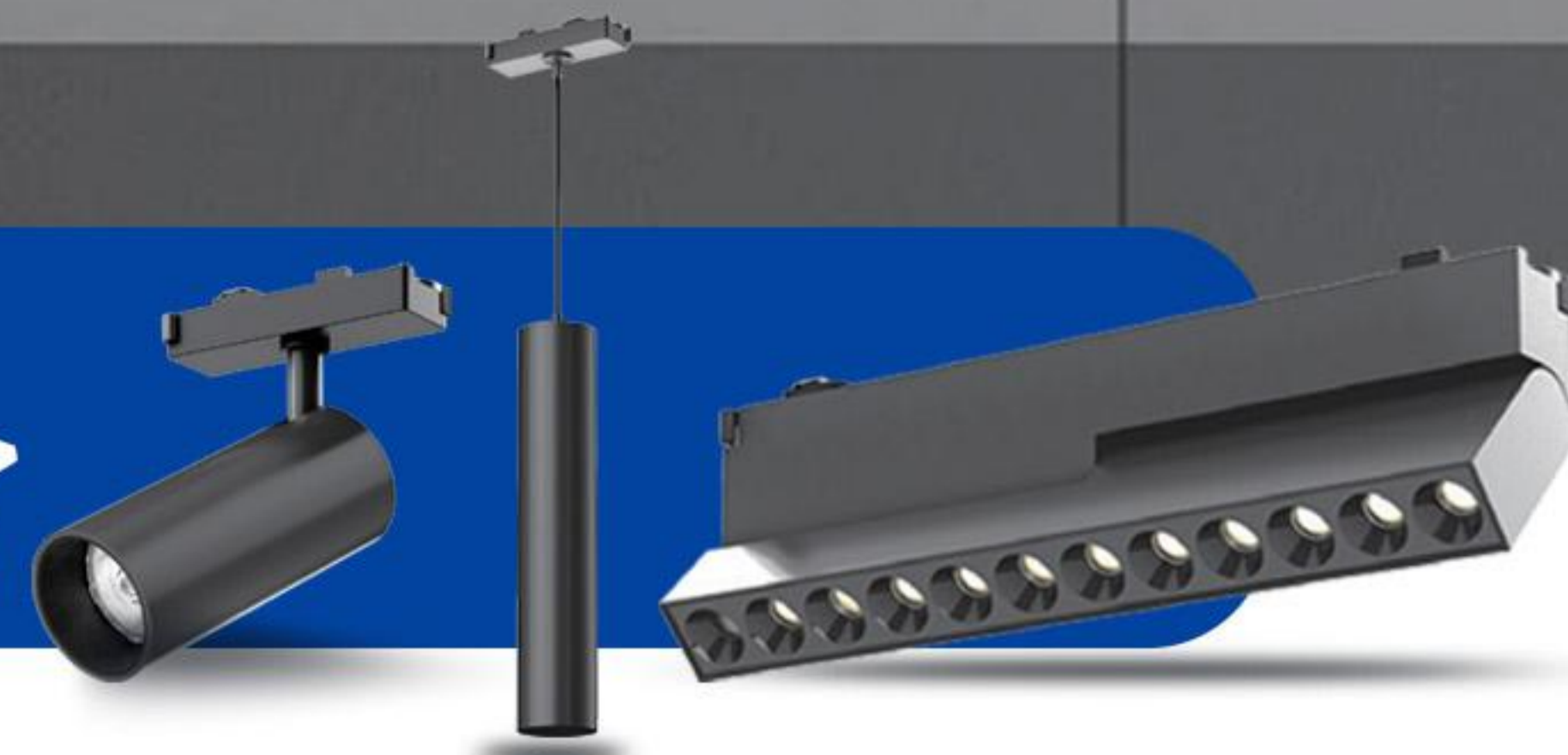


سالن نمایشگاه



مرکز خرید

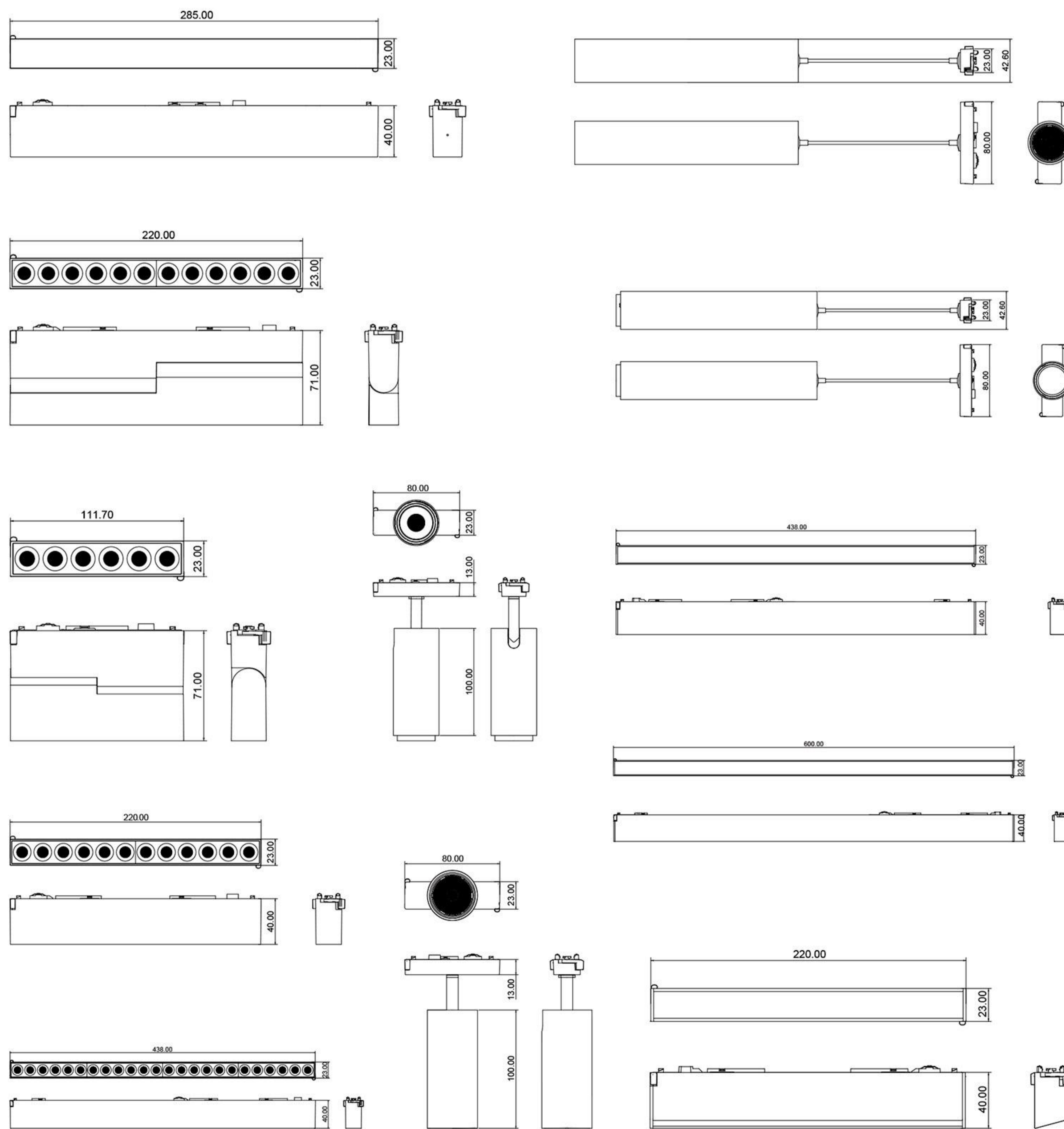
# LED Magnetic Track P2 چراغ مگنتی ترک پی-2



## اکسسوری

L(mm)	W(mm)	H(mm)	قیمت	کد کالا	
500	23	6.5	8,100,000.00	LG3056-LV-Surface-Track-Sonder 2-0.5m-BK	
1000	23	6.5	13,700,000.00	LG3106-LV-Surface-Track-Sonder 2-1m-BK	
2000	23	6.5	26,800,000.00	LG3208-LV-Surface-Track-Sonder 2-2m-BK	
32	23	7.5	2,100,000.00	LG3/I3-LV-Track-Sonder 2-ACC-Line connector-BK	
41	41	7.5	2,300,000.00	LG3/V3-LV-Track-Sonder 2-ACC-Corner plane connector-BK	
24.5	24.5	23	2,400,000.00	LG3/V3T-LV-Track-Sonder 2-ACC-Corner Stereo connector-BK	
285	23	40	46,700,000	OP-IESVC1600024E2-02-Tunable-Sonder 2-160W24V	

## طراحی بعدی



# LED Strip Light P2

# ریسه 24 ولت پی 2



وزن محصول KG	CRI	ارتفاع	زاویه تابش (°)	LM شار نوری چراغ	CCT رنگ نور	قیمت (ریال)	کد کالا	ردیف
0.25	90	4.7	120°	900	2700+5700	5,150,000	LED-Soft Strip-24V-P2-12W-168-Tube-5m	1



Ra>90



Smallest Cutting Unit: 12mm



IP65



Flicker Free



Uniform Light Colors

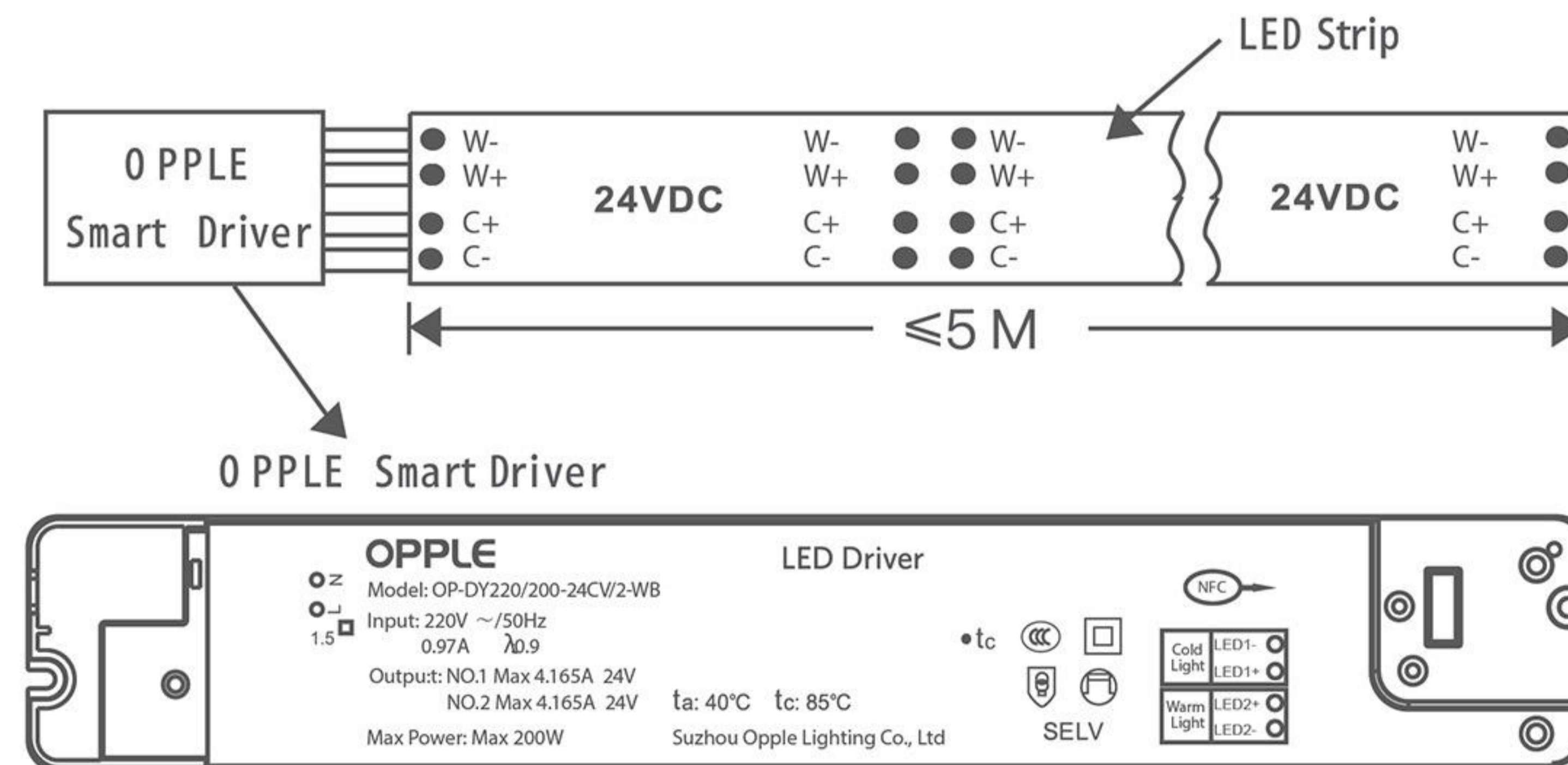


OPPLE Home

Dimmable	محدوده ولتاژ کارکرد	ضریب نمود رنگ	محدوده ولتاژ ورودی	روش نصب	رنگ بدنه
NO	24/240(driver)	/	24	/	سفید
درجه حفاظت	جنس بدنه	ثبات شار نوری	محدوده دمای کارکرد		
IP65	TUBE	30000	-20~45°C		

## Dimensional Drawing

## طراحی بعدی



## اکسسوری

قیمت (ریال)	کد کالا
45,800,000	BLE-Driver-OP-DY220/200-24CV/2-WB Tunable&DIM-200W
30,700,000	BLE-Driver-OP-IDSVC0800024S2-01 Tunable&DIM-80W
20,300,000	BLE-Driver-OP-DY220/20-24CV/2-WB Tunable&DIM-20W
11,600,000	LED-LV-Strip-Two-Input-Connector
6,900,000	LED-LV-Strip-Two-Connector-I
17,300,000	LED-LV-Strip-Two-Connector-L
1,400,000	LED-LV-Strip-Two-End Plug-Tube
3,900,000	LED-LV-Strip-Two-Fixing Clip-Tube

# LED Spotlight P2 HAO

## چراغ اسپات لایت پی-2



ردیف	کد کالا	قیمت (ریال)	سایز برش	CCT رنگ نور	LM شار نوری چراغ	زاویه تابش (°)	ارتفاع	وزن محصول KG
1	LTH0108034T-P2-R55-A-5W-BK-15°-27/57-DIM	13,600,800	Ø55	2700-5700	/	15°	68	0.113
2	LTH0108018T-P2-R55-A-5W-BK-24°-27/57-DIM	13,500,000	Ø55	2700-5700	/	24°	68	0.109
3	LTH0108034T-P2-R55-A-5W-BK-36°-27/57-DIM	13,300,200	Ø55	2700-5700	/	36°	68	0.113
4	LTH0115025T-P2-R75-A-12W-BK-15°-27/57-DIM	16,300,000	Ø75	2700-5700	/	15°	88	0.19
5	LTH0115018T-P2-R75-A-12W-BK-24°-27/57-DIM	16,000,400	Ø75	2700-5700	/	24°	88	0.21
6	LTH0115025T-P2-R75-A-12W-BK-36°-27/57-DIM	16,000,400	Ø75	2700-5700	/	36°	88	0.19
7	LTH0125021T-P2-R100-A-25W-BK-15°-27/57-DIM	25,000,000	Ø100	2700-5700	/	15°	110	0.415
8	LTH0125018T-P2-R100-A-25W-BK-24°-27/57-DIM	24,900,000	Ø100	2700-5700	/	24°	110	0.412
9	LTH0125021T-P2-R100-A-25W-BK-36°-27/57-DIM	24,900,000	Ø100	2700-5700	/	36°	110	0.415
10	LTH0115025T-P2-S75-A-12W-BK-15°-27/57-DIM	17,000,000	75*75	2700-5700	/	15°	88	0.19
11	LTH0115022T-P2-S75-A-12W-BK-24°-27/57-DIM	17,000,000	75*75	2700-5700	/	24°	88	0.255
12	LTH0115025T-P2-S75-A-12W-BK-36°-27/57-DIM	17,000,000	75*75	2700-5700	/	36°	88	0.19
13	LTH0125021T-P2-S100-A-25W-BK-15°-27/57-DIM	25,600,000	100*100	2700-5700	/	15°	110	0.415
14	LTH0125020T-P2-S100-A-25W-BK-24°-27/57-DIM	25,600,000	100*100	2700-5700	/	24°	110	0.444
15	LTH0125021T-P2-S100-A-25W-BK-36°-27/57-DIM	25,600,000	100*100	2700-5700	/	36°	110	0.415



BLE Sigmesh



Smart Control



OPPLE Home



Flicker Free



650°C Antiflaming



Ra>90

Dimmable	محدوده ولتاژ کارکرد	ضریب نمود رنگ	محدوده ولتاژ ورودی	روش نصب	رنگ بدنه
YES	36/240(driver)	90	36	توکار	مشکی
درجه حفاظت	جنس بدنه	ثبات شار نوری	محدوده دمای کارکرد		
IP20	ALUMINIUM	50000	-20°C~40°C		

# LED Spotlight P2 HAO

## چراغ اسپات لایت پی-2



اکسسوری

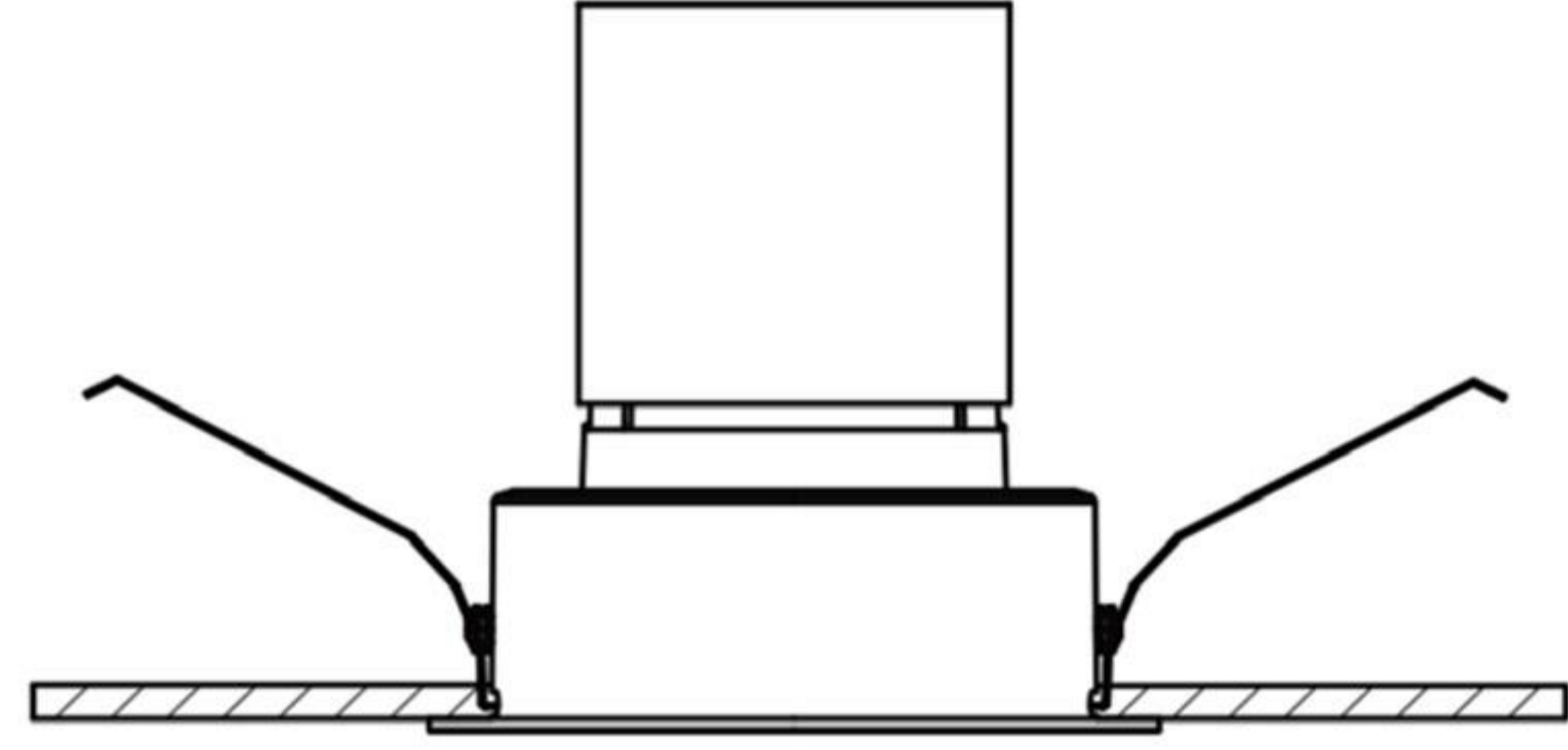
L(mm)	W(mm)	H(mm)	قیمت	کد کالا
99	32	25	15,000,000	Driver-OP-IDSCC0070150B2-01-BLE2-DT-5W-36V
98	44	25	16,000,000	Driver- OP-IDSCC014420B2-01-BLE2-DT-12W-36V
120	45	25	16,000,000	Driver- OP-IDSCC0220600B2-01-BLE2-DT-24W-36V

طراحی بعدی

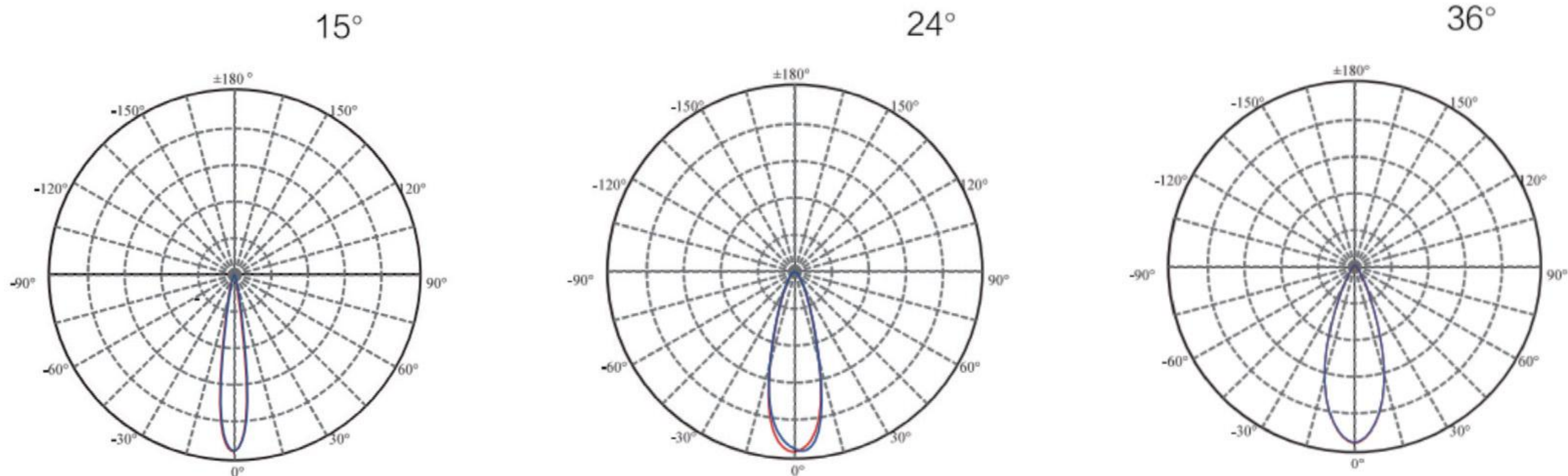
Type	D(mm)	H(mm)	Cut-outØ(mm)
5W	Ø68	68	Ø55
12W	Ø88	88	Ø75
25W	Ø113	110	Ø100

Type	D(mm)	H(mm)	Cut-outØ(mm)
12W	88*88	88	75*75
25W	88*88	110	100*100



نمودار پخش نور



# LED Downlight P2 HAO

# چراغ دانلایت پی-2



وزن محصول KG	ارتفاع	زاویه تابش (°)	LM شار نوری چراغ	CCT رنگ نور	سایز برش	قیمت (ریال)	کد کالا	ردیف
0.12	42	50°	525	4000	Ø55	9,800,000	LTD0110701-P2-R55-RC-7W-BK-50°-940	1
0.212	59	50°	900	4000	Ø75	12,600,600	LTD0131201-P2-R75-RC-12W-BK-50°-940	2
0.361	72	50°	1800	4000	Ø100	18,700,200	LTD0142001-P2-R100-RC-20W-BK-50°-940	3
0.12	68	50°	/	2700-5700	Ø55	10,300,000	LTD0110701T-P2-R55-7W-BK-50°-27/57-DIM	4
0.212	88	50°	/	2700-5700	Ø75	13,400,00	LTD0131501T-P2-R75-12W-BK-50°-27/57-DIM	5
0.361	113	50°	/	2700-5700	Ø100	20,000,000	LTD0142501T-P2-R100-25W-BK-50°-27/57-DIM	6
0.212	59	Wall Washer	/	2700-5700	Ø75	17,000,000	LTD0131501T-P2-R75-RC-12W-WW-27/57-DIM	7
0.361	72	Wall Washer	/	2700-5700	Ø100	25,000,000	LTD0142501T-P2-R100-RC-25W-WW-27/57-DIM	8



BLE Sigmesh



Smart Control



OPPLE Home



Flicker Free



650°C Antiflaming



Ra>90

Dimmable	محدوده ولتاژ کارکرد	ضریب نمود رنگ	محدوده ولتاژ ورودی	روش نصب	رنگ بدنه
YES-NO	36/240(driver)	90	36	توکار	سفید
درجه حفاظت		جنس بدنه		محدوده دمای کارکرد	
IP44/IP20		ALUMINIUM		-20°C~40°C	

# LED Downlight P2 HAO

# چراغ دانلايت پی-2

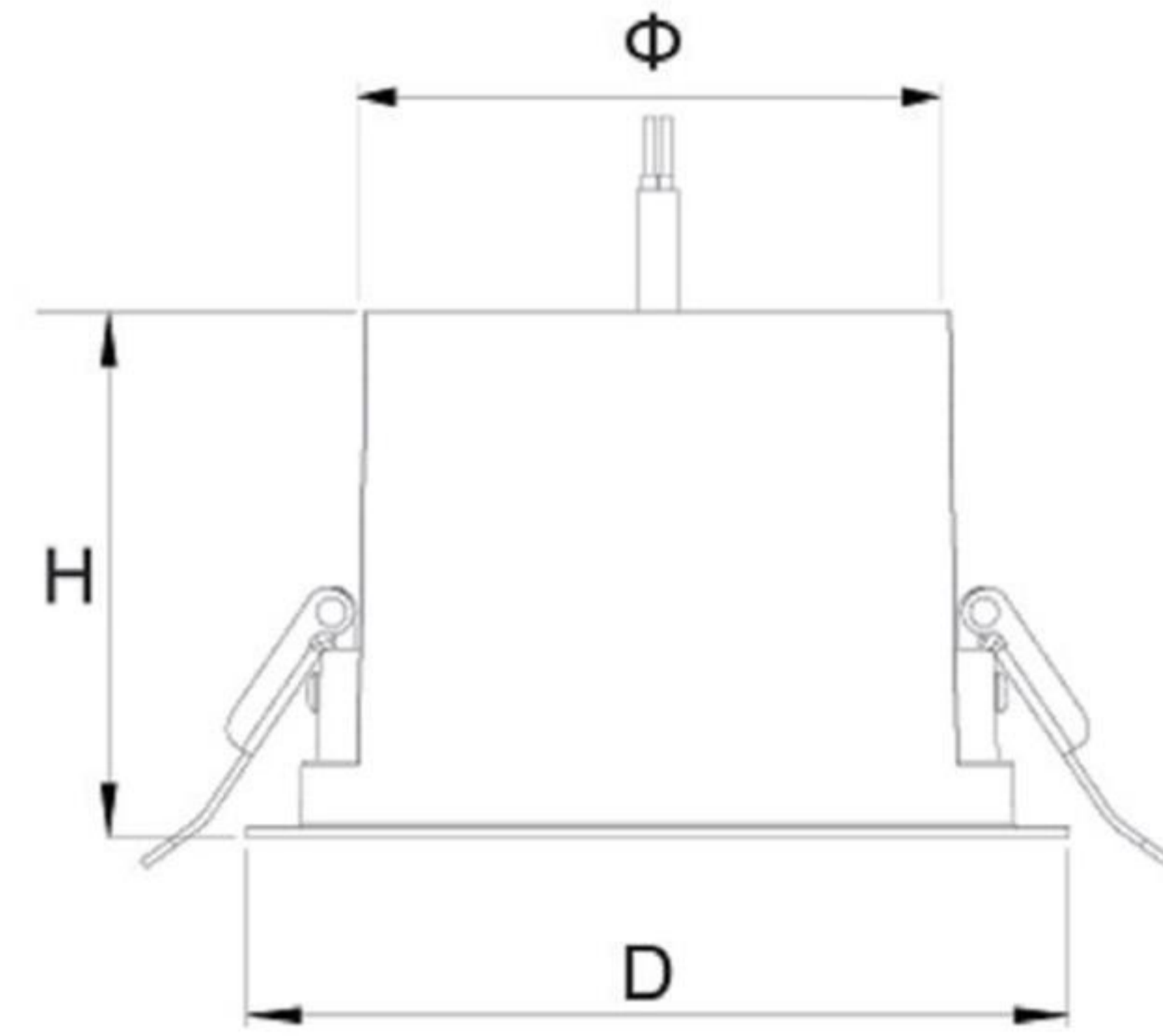


اکسسوری

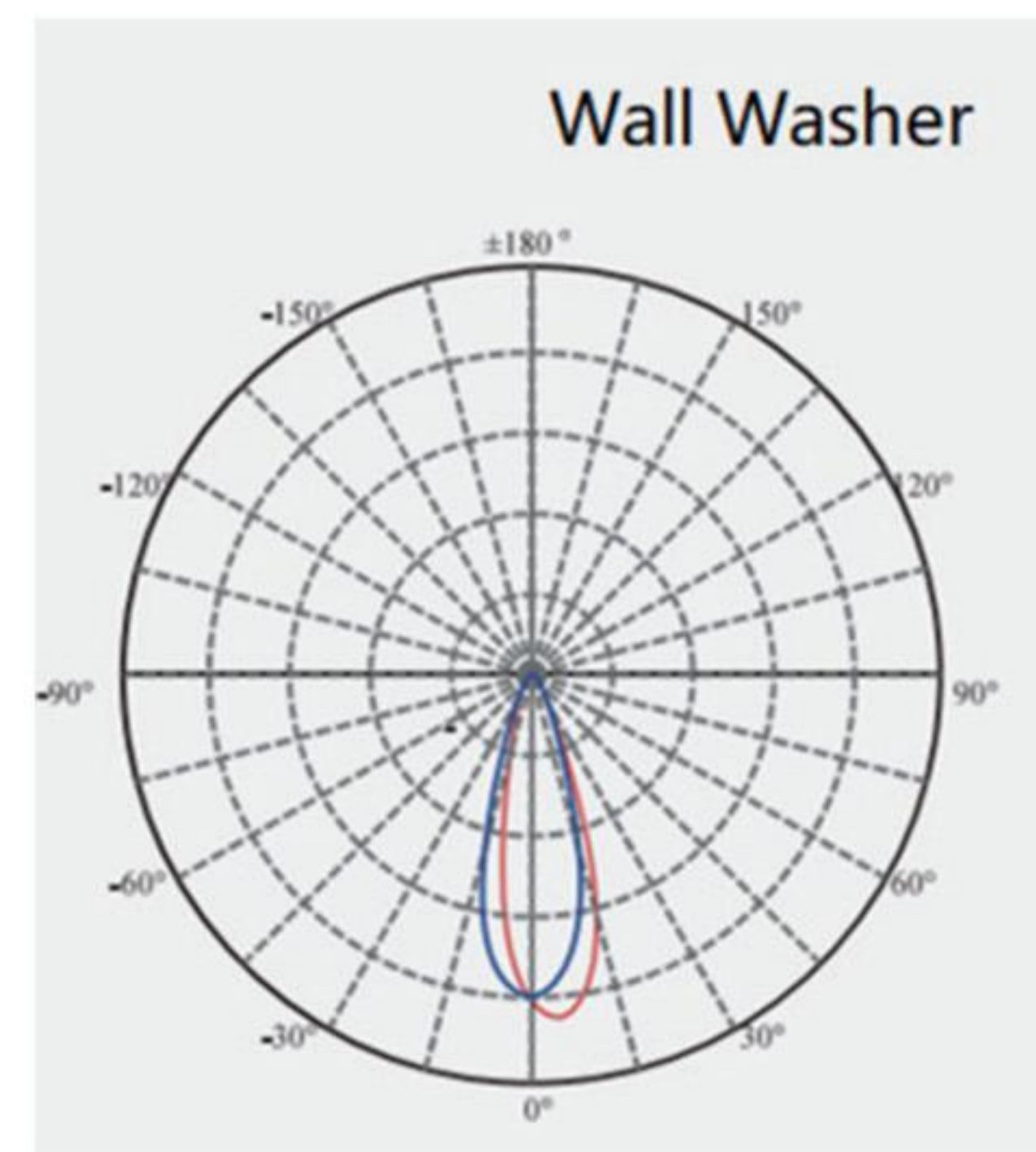
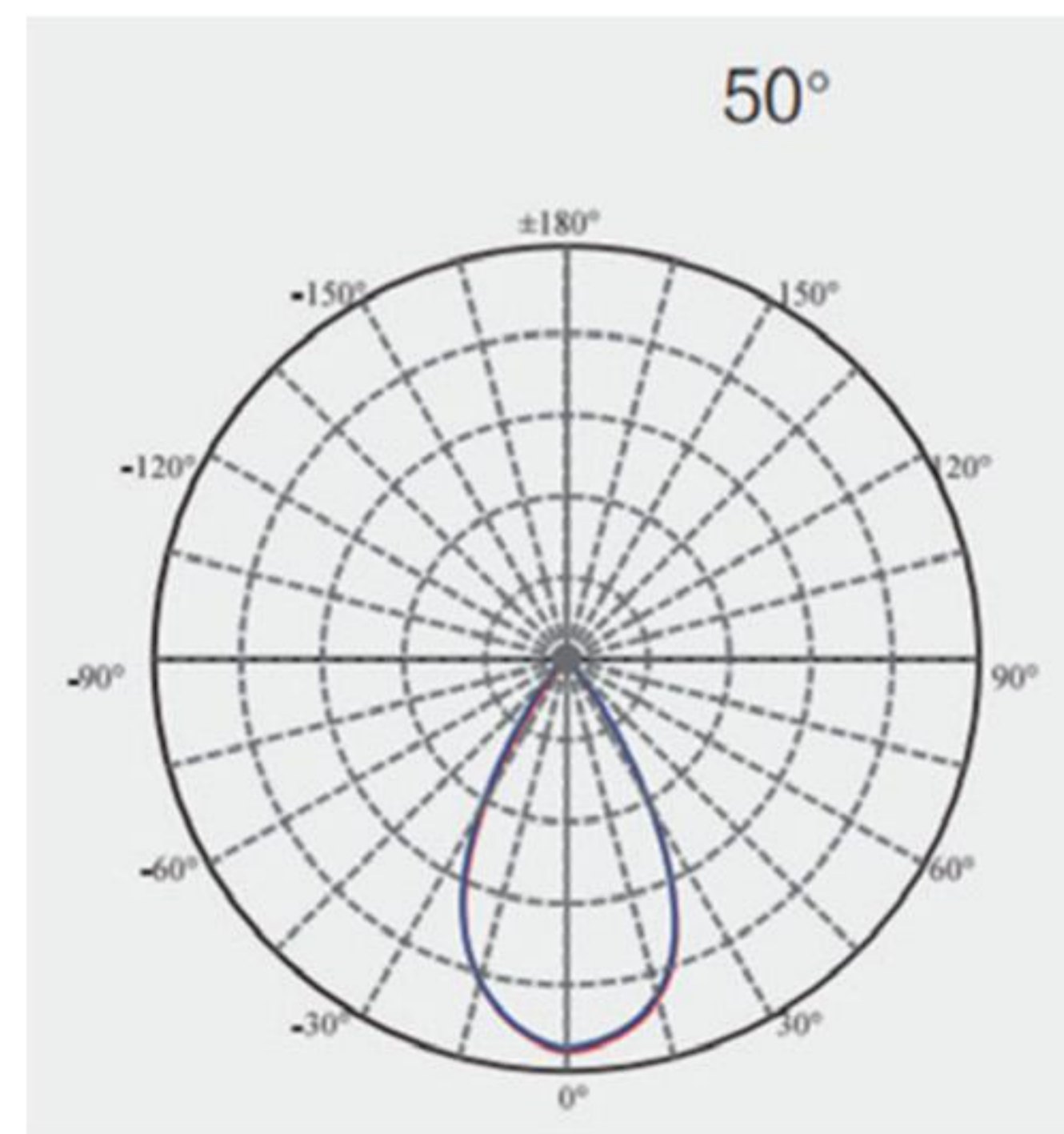
L(mm)	W(mm)	H(mm)	قیمت	کد کالا
99	32	25	15,100,000	Driver-OP-IDSCC0070150B2-01-BLE2-D-7W-36V
98	44	25	16,000,000	Driver-OP-IDSCC014420B2-01-BLE2-D-12W-36V
120	45	25	16,000,000	Driver-OP-IDSCC0220600B2-01-BLE2-D-20W-36V
99	32	25	15,200,000	Driver-OP-IDSCC0070150B2-01-BLE2-DT-7W-36V
98	44	25	16,200,000	Driver-OP-IDSCC014420B2-01-BLE2-DT-12W-36V
120	45	25	16,200,000	Driver-OP-IDSCC0220600B2-01-BLE2-DT-24W-36V

طراحی بعدی

Type	D(mm)	H(mm)	Cut-outØ(mm)
7W	Ø68	42	Ø55
12W	Ø88	59	Ø75
20W	Ø113	72	Ø100
25W	Ø113	72	Ø100



نمودار پخش نور

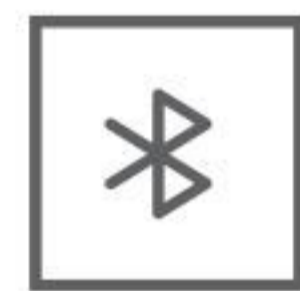


# LED Footlight P

# چراغ قرنیزی



وزن محصول KG	ارتفاع	عرض	طول	متریال	مشخصات	CCT رنگ نور	قیمت (ریال)	کد کالا	ردیف
0.083	86	86	35	Metal Frame+PC	BASE	3000K	8,200,000	Footlight-Base-Sensor-3000K-without Cover	1
0.083	86	86	35	Metal Frame+PC	BASE	3000K	13,000,000	Footlight-Base-BLE-3000K-without Cover	2
0.021	86	86	5	Glass	COVER	/	2,900,000	Footlight-Cover-Golden-Glass	3
0.021	86	86	5	Glass	COVER	/	3,400,000	Footlight-Cover-Gray-Glass	4
0.021	86	86	5	Metal	COVER	/	2,900,000	Footlight-Cover-BK-Square	5
0.021	86	86	5	Metal	COVER	/	2,900,000	Footlight-Cover-BK-Triangle	6
0.021	86	86	5	Metal	COVER	/	2,600,000	Footlight-Cover-White-Square	7
0.021	86	86	5	Metal	COVER	/	2,600,000	Footlight-Cover-White-Triangle	8
0.021	86	86	5	Metal	COVER	/	2,500,000	Footlight-Cover-Gray-Square	9
0.021	86	86	5	Metal	COVER	/	2,500,000	Footlight-Cover-Gray-Triangle	10
0.021	86	86	5	Metal	COVER	/	2,500,000	Footlight-Cover-Golden-Square	11
0.021	86	86	5	Metal	COVER	/	2,500,000	Footlight-Cover-Golden-Triangle	12



BLE Sigmesh



Smart Control



OPPLE Home



Lux Sensor

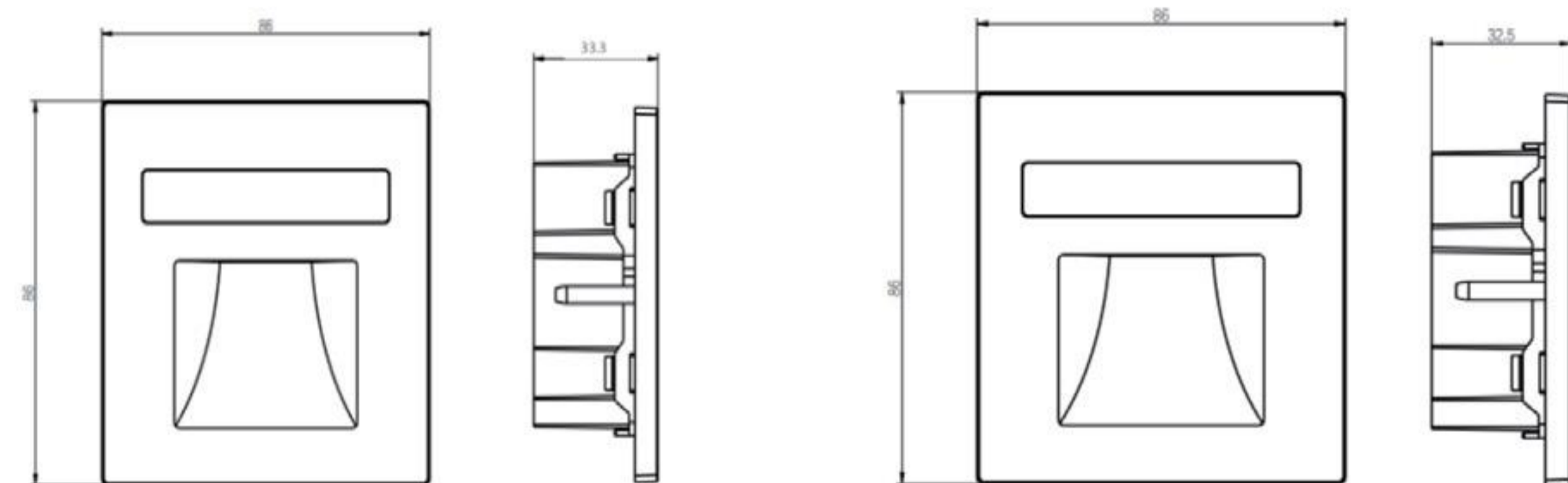


PIR

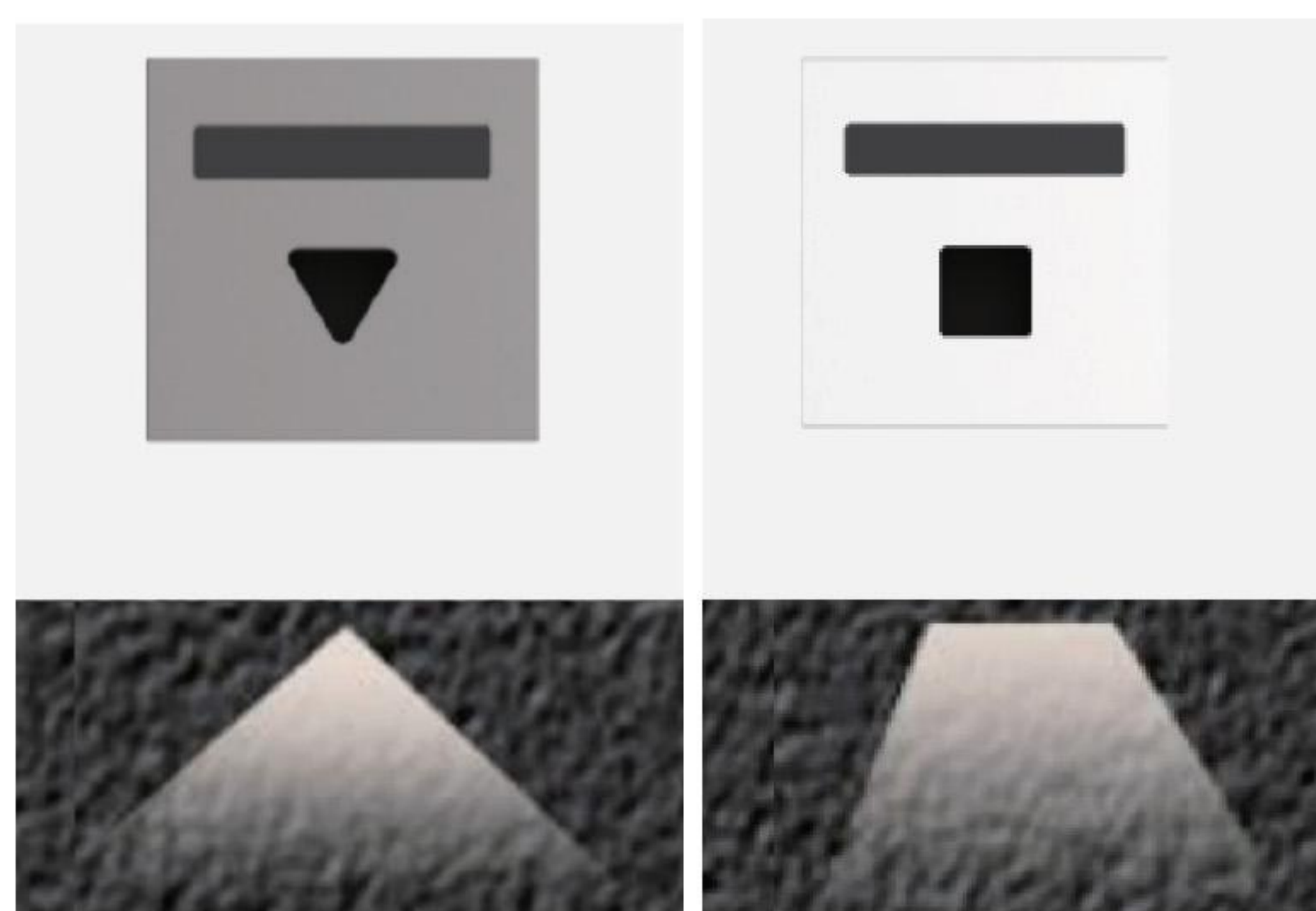
درجه حفاظت	محدوده دمای کارکرد	ثبات شار نوری	محدوده ولتاژ ورودی	روش نصب	رنگ بدنه
IP20	-10~40°C	30000	220~240	روکار	Golden/Gray/Black/White

## طراحی بعدی

Type	L(mm)	W(mm)	H(mm)
LED Footlight-Glass Cover	86	86	33.3
LED Footlight-Metal Cover	86	86	32.5



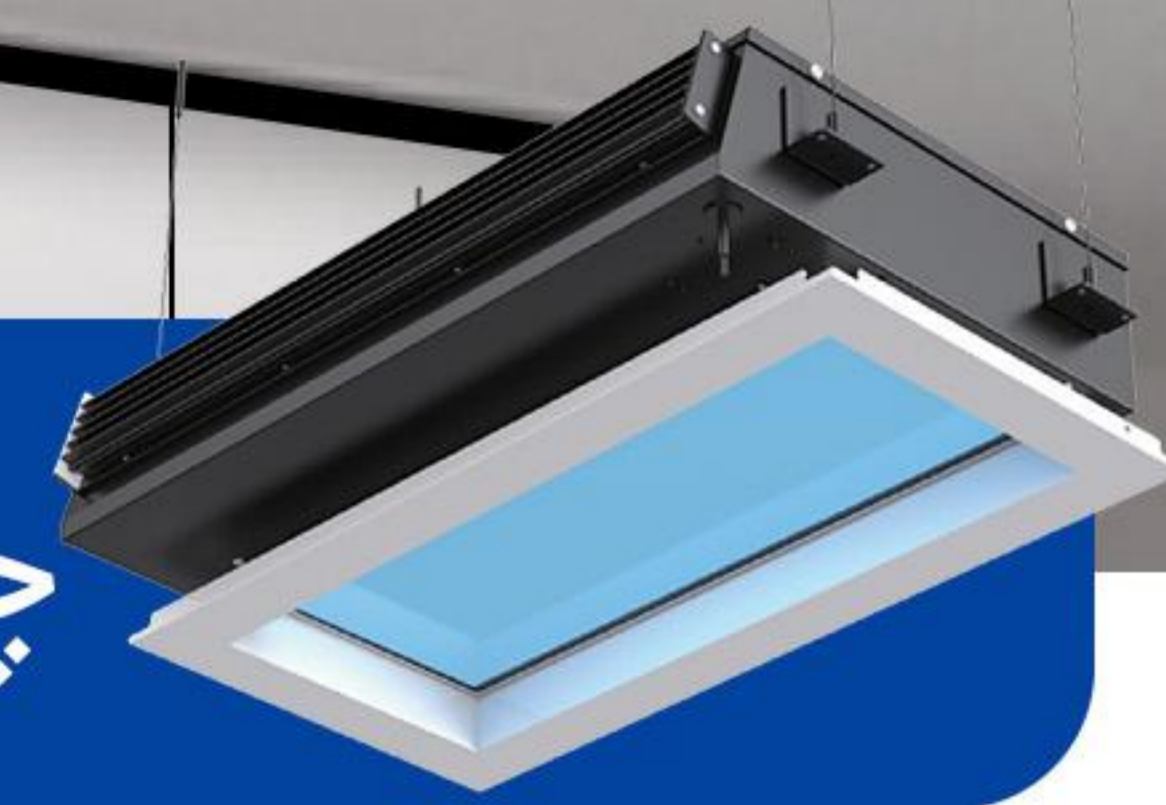
## نمودار پخش نور





## LED Blue Sky 2

## چراغ آسمان آبی



وزن محصول KG	CRI	ارتفاع MM	زاویه تابش (°)	LM شار نوری چراغ	CCT رنگ نور	قیمت (ریال)	کد کالا	ردیف
10.35	80	150	/	1160	5700K	495,500,000	LDP01100003-Blue Sky II-3060-100W	1



15cm Height



360° Blue Sky



Natural Light



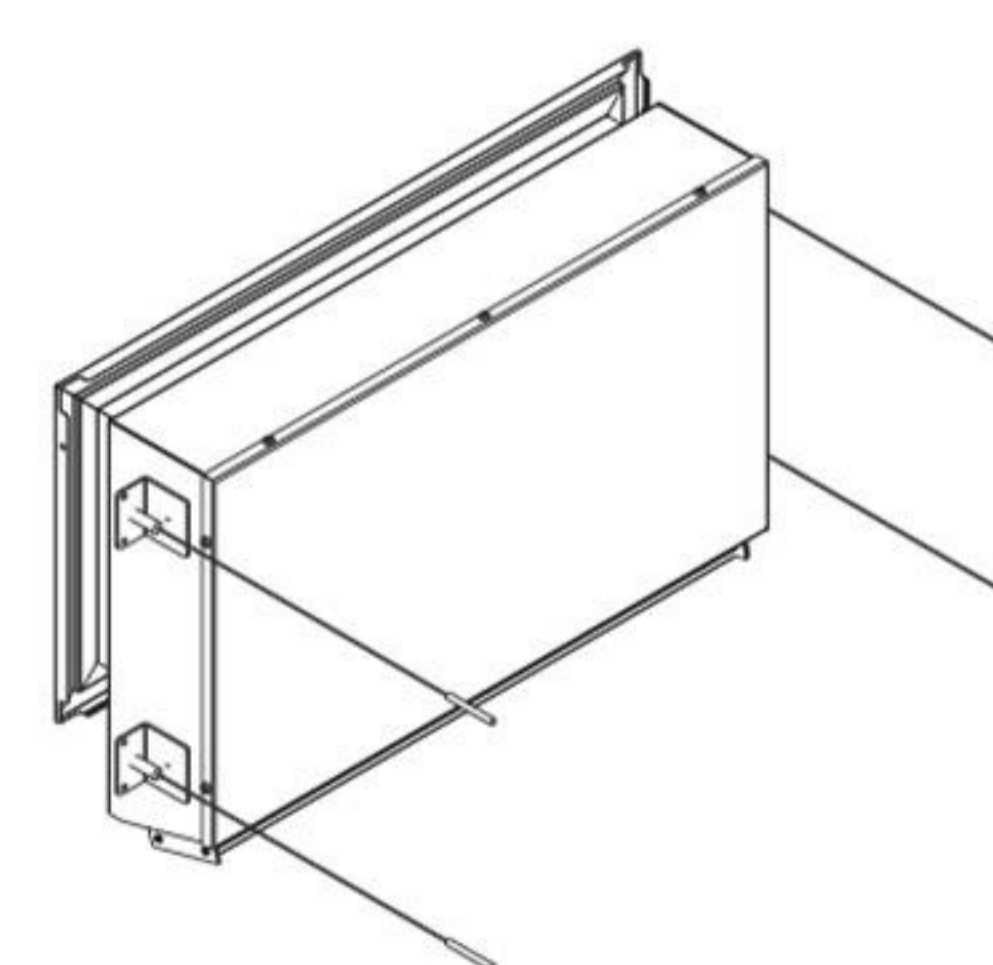
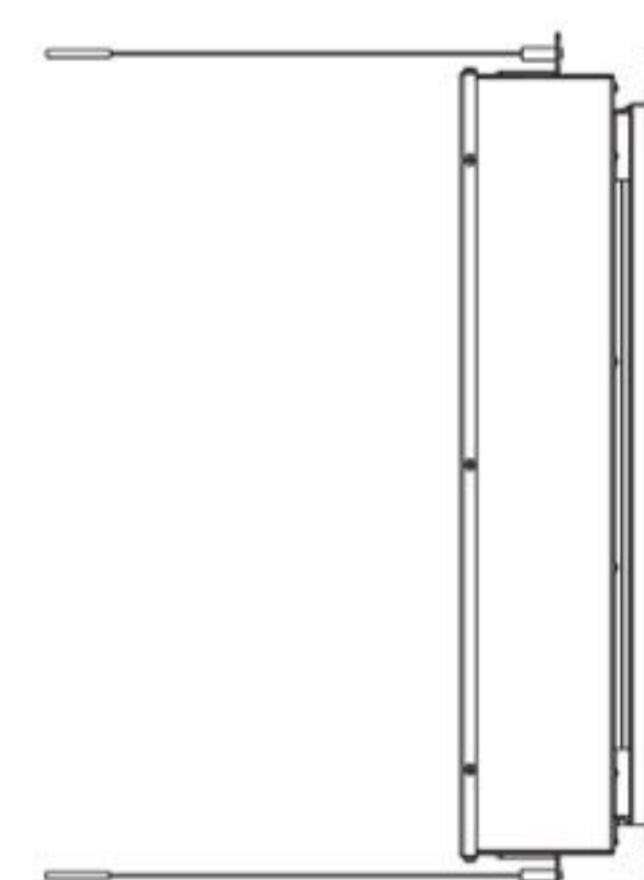
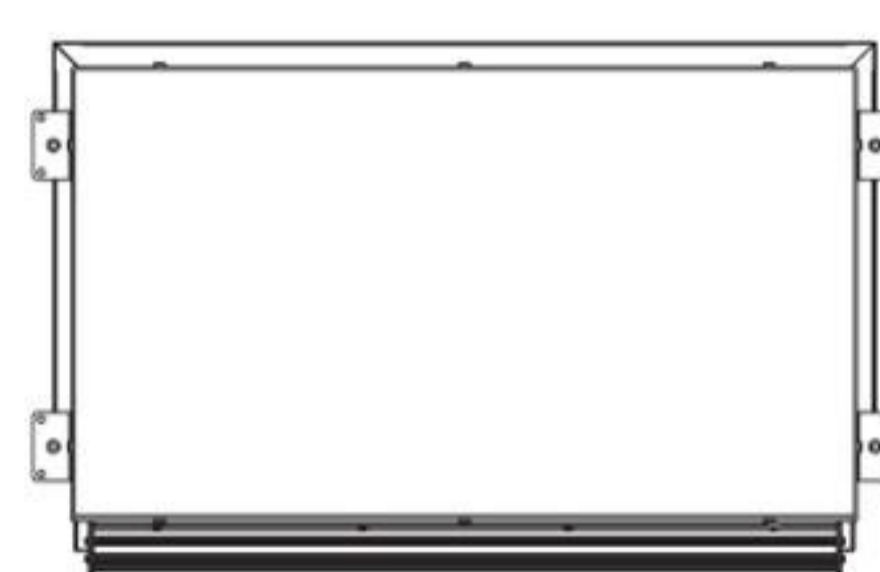
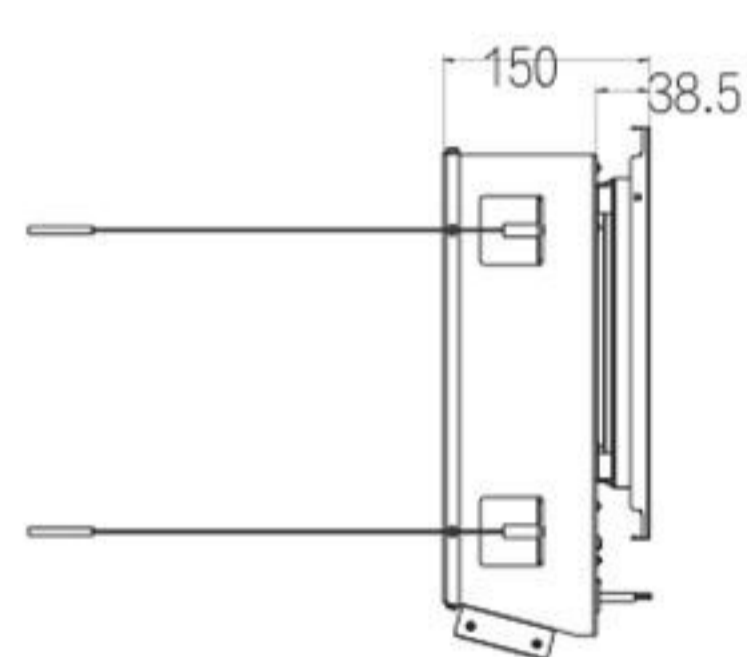
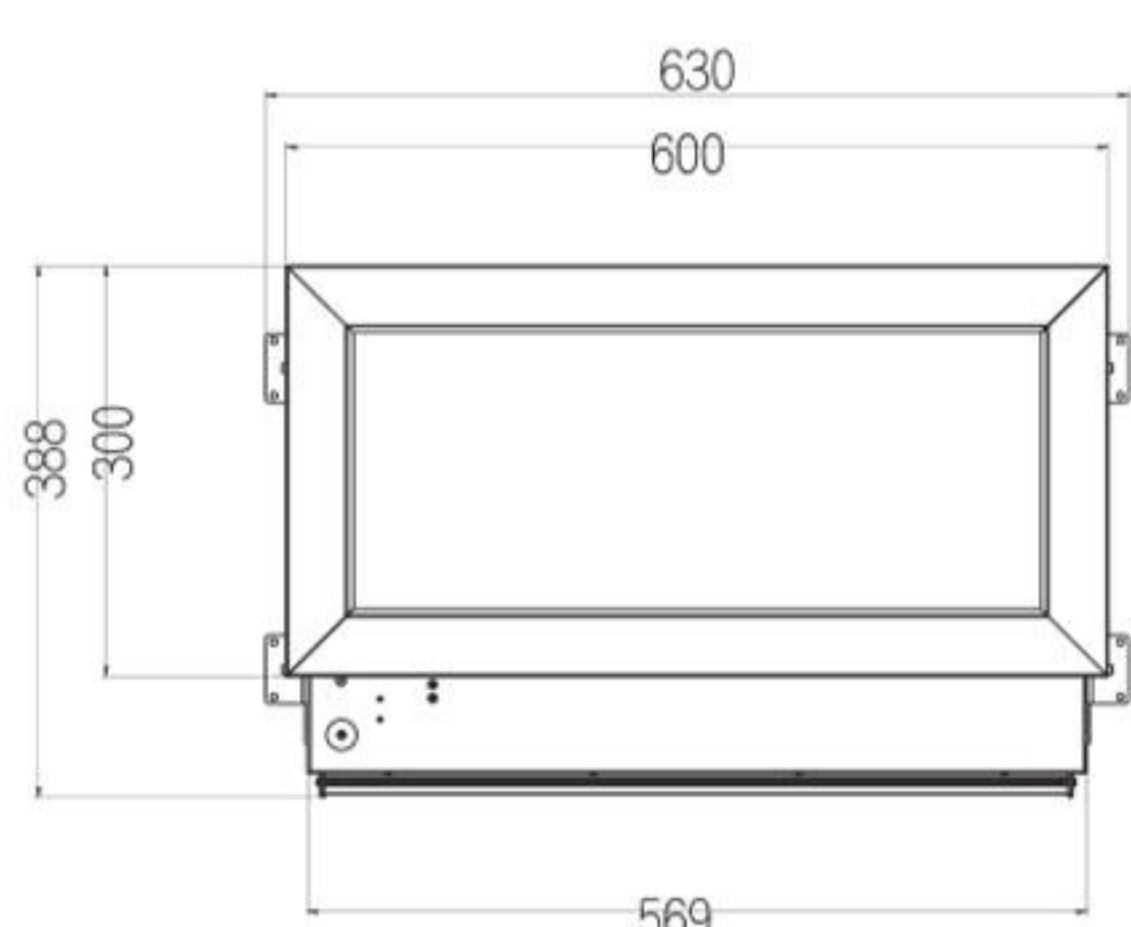
Authentic Window Shadow



OPPLE Home

Dimmable	محدوده ولتاژ کارکرد	ضرب نمود رنگ	محدوده ولتاژ ورودی	روش نصب	رنگ بدنه
NO	24/240(driver)	80	220-240	/	سفید
درجه حفاظت		جنس بدنه		محدوده دمای کارکرد	
IP20		ALUMINIUM		-20~40°C	

### طراحی بعدی



# LED Strip P DC RGB

## ریسه آر-جی-بی پی



وزن محصول KG	CRI	ارتفاع MM	زاویه تابش (°)	LM شار نوری چراغ	CCT رنگ نور	قیمت (ریال)	کد کالا	ردیف
0.22	90	175	120°	/	RGB	2,000,000	LED-RGB Strip-standard pack with cotroller	1



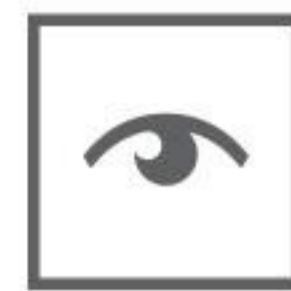
WIFI



PIR:  
Passive Infrared detecting



RGBW



Flicker Free



OPPLE Home

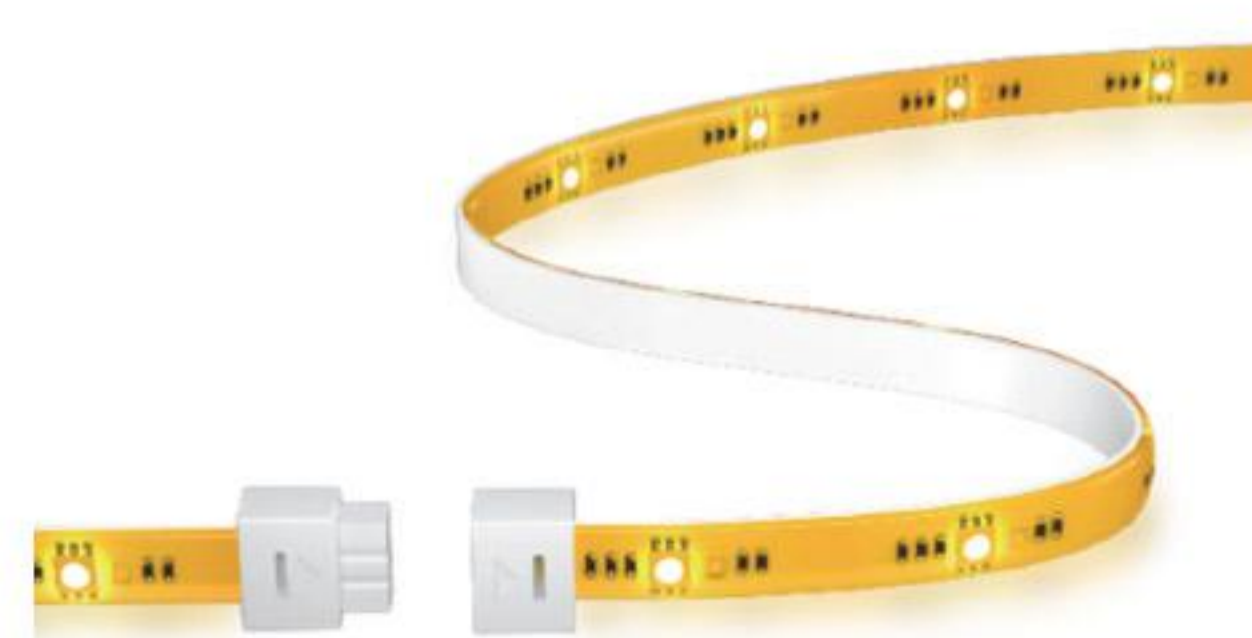
Dimmable	محدوده ولتاژ کارکرد	ضریب نمود رنگ	محدوده ولتاژ ورودی	روش نصب	رنگ بدنه
NO	/	90	220-240	/	بی رنگ
درجه حفاظت		جنس بدنه		ثبات شار نوری	محدوده دمای کارکرد
IP65		PVC		30000	-20~45°C

### طراحی بعدی



### اکسسوری

قیمت (ریال)	کد کالا
970,000	LED-RGB Strip-1M extended strip only





## LED Wall Lamp Tessit

## چراغ دیواری تیسیت

وزن محصول KG	CRI	ارتفاع MM	زاویه تابش (°)	رنگ بدنه	CCT رنگ نور	قیمت (ریال)	کد کالا	ردیف
0.22	80	154	/	سفید	3000	87,000,000	MB170-D6- Taisit -T-3000K- White -DIM	1

درجه حفاظت	جنس بدنه	ثبات شار نوری	محدوده دمای کارکرد
IP20	آلومینیوم	30000	-20~45°C

